

# KOFFERTRÄGER

BMW R 1200 GS Adventure

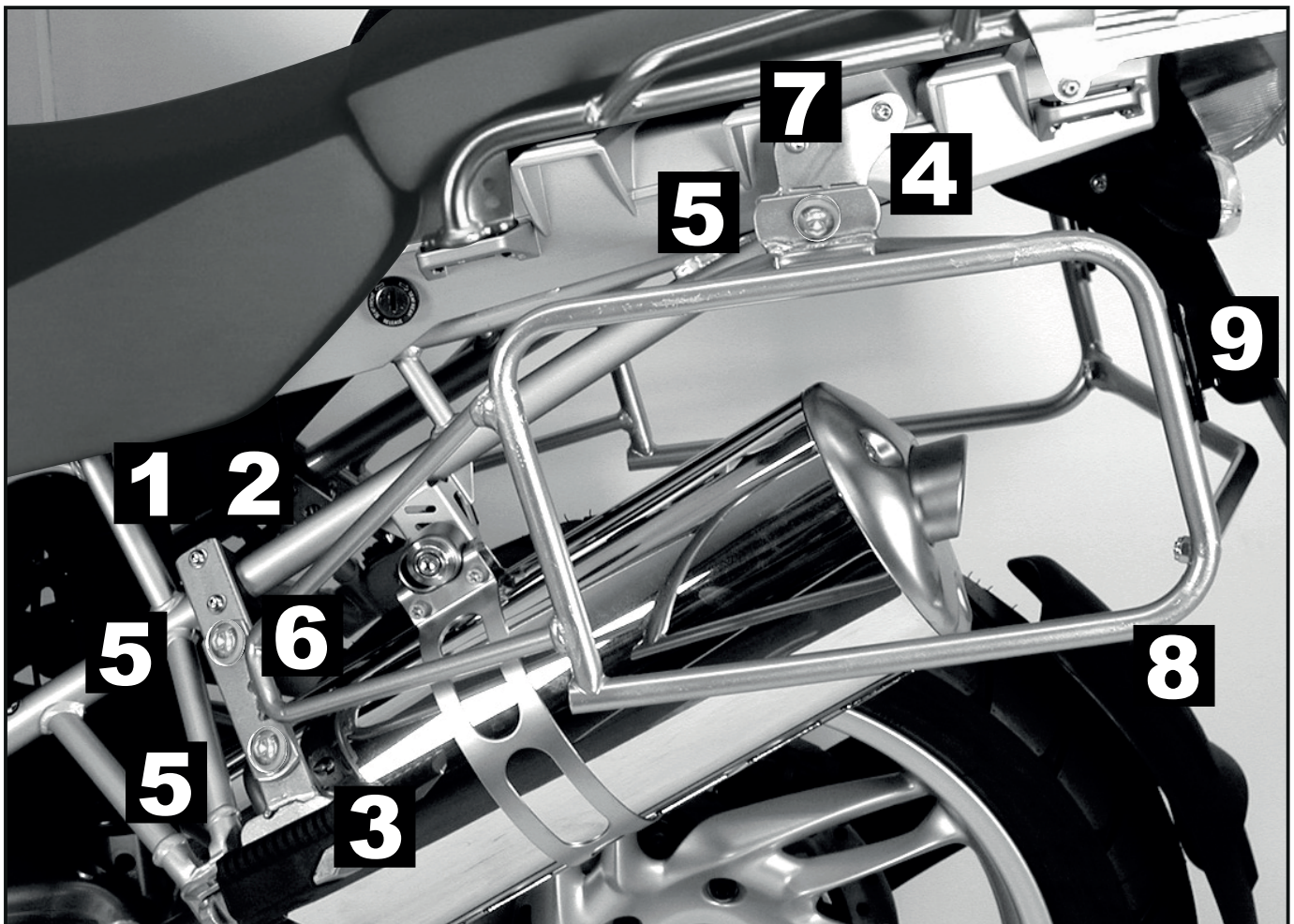
Art.Nr. 650651 00 09 silber

Art.Nr. 650651 00 01 schwarz



## Montageanleitung

Stück	Bestellnr.	Bezeichnung	Stück	Bestellnr.	Bezeichnung
<b>Teilesatz in schwarz:</b>			<b>Schraubensatz:</b>		
1	700007207	Kofferträger links	1	700005856	Schraubensatz:
1	700007208	Kofferträger rechts	2	Satz 700005832	Klemmbacken mit Gewindeplatte ø 25 mm
1	700007209	Versteifungsbügel	4		Linienkopfschrauben M 6 x 45
1	700007210	Adapterstrebe links Lock it	4		Zylinderschrauben M 6 x 55 - Festigkeit 10.9
1	700007211	Adapterstrebe rechts Lock it	2		Linienkopfschrauben M 8 x 20
1	700007212	Haltelasche links Lock it	4		Zylinderschrauben M 6 x 16
1	700007213	Haltelasche rechts Lock it	8		selbstsichernde Muttern M 6
2	700007214	Gegenhaltelaschen	4		selbstsichernde Muttern M 8
<b>ODER</b>			16		U-Scheiben ø 6,4 mm
<b>Teilesatz in silber:</b>			6		U-Scheiben ø 8,4 mm
1	700005847	Kofferträger links	2		Aludistanzen ø18 x ø 7 x 30 mm
1	700005848	Kofferträger rechts	2		Aludistanzen ø18 x ø 9 x 7 mm
1	700005849	Versteifungsbügel	6		Lock-it Systemschraube
1	700005850	Adapterstrebe links Lock it	6		Lock-it Sicherungsscheibe
1	700005851	Adapterstrebe rechts Lock it	2		Senkschrauben M 8 x 25
1	700005852	Haltelasche links Lock it			
1	700005853	Haltelasche rechts Lock it			
2	700005855	Gegenhaltelaschen			



# KOFFERTRÄGER

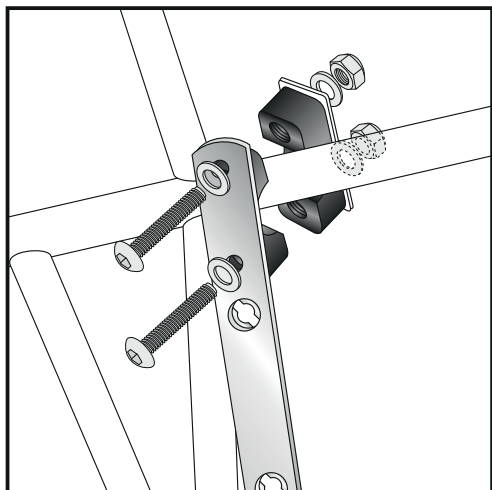
BMW R 1200 GS Adventure

Art.Nr. 650651 00 09 silber

Art.Nr. 650651 00 01 schwarz



## Montage



**1**

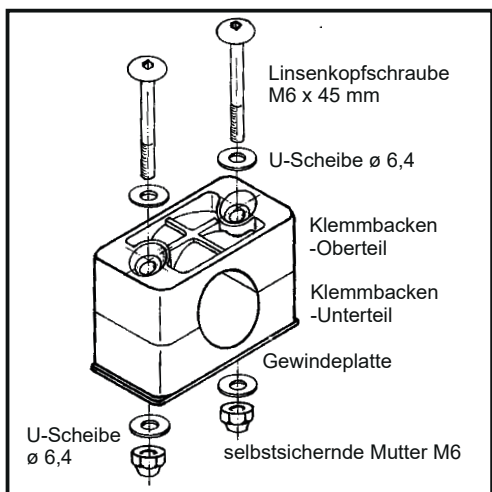
### Montagehinweise

Die hinteren Blinker verbleiben in der Originalposition.

### Befestigung der Adapterstreben Lock it vorn links/rechts:

Oben: Am Rahmen mittels der Klemmbacken mit Gewindeplatte  $\varnothing 25$  mm. Bitte Montagehinweis **2** beachten!

**Achtung: rechts muss der Bremsflüssigkeitsbehälter so gedreht werden, dass der Schlauch der Bremsflüssigkeit spannungsfrei verlegt ist.**

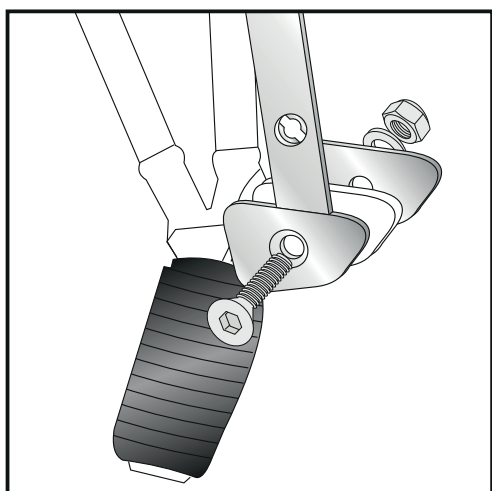
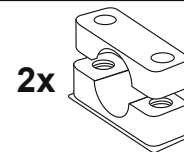


**2**

### Hinweise für Klemmbacken-Montage:

Die Klemmbacken mittels der Schrauben und Gewindeplatten montieren, dass diese bündig sitzen (nicht zu fest anziehen!)

Danach die U-Scheiben und die selbstsichernden Muttern auf die überstehenden Schrauben montieren und diese damit kontern.



**3**

### Befestigung der Adapterstreben Lock it vorn links/rechts:

Unten: Außen an den nach hinten ragenden Teilen der Soziusfussrastenausleger. Die Gegenhaltetaschen von innen anlegen und mit den Senkinbusschrauben M 8 x 25 nebst U-Scheiben  $\varnothing 8,4$  und selbstsichernden Muttern M 8 verschrauben.



# KOFFERTRÄGER

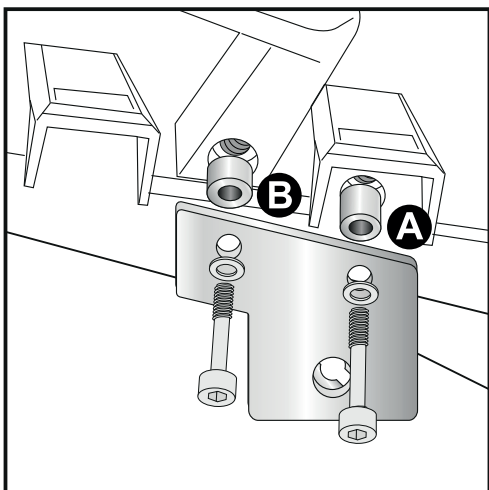
BMW R 1200 GS Adventure

Art.Nr. 650651 00 09 silber

Art.Nr. 650651 00 01 schwarz



## Montage



**4**

Befestigung der Haltetaschen Lock it links/rechts oben:

**A** Vorne: Aludistanz  $\varnothing 18 \times \varnothing 7 \times 30$  mm als Abstandshalter zwischenschieben. Zur Verschraubung die Zylinderschrauben M 6 x 55 nebst U-Scheibe  $\varnothing 6,4$  verwenden.

**B** Hinten: Aludistanz  $\varnothing 18 \times \varnothing 9 \times 7$  mm als Abstandshalter zwischenschieben. Zur Verschraubung die Zylinderschrauben M 6 x 55 nebst U-Scheibe  $\varnothing 6,4$ .

**A**



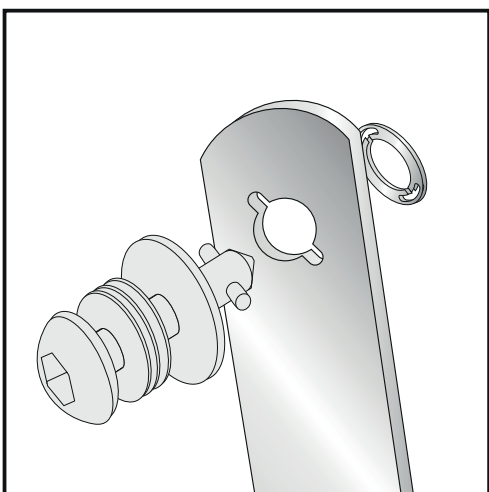
je 2x



**B**



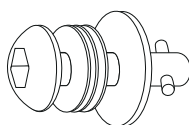
je 2x



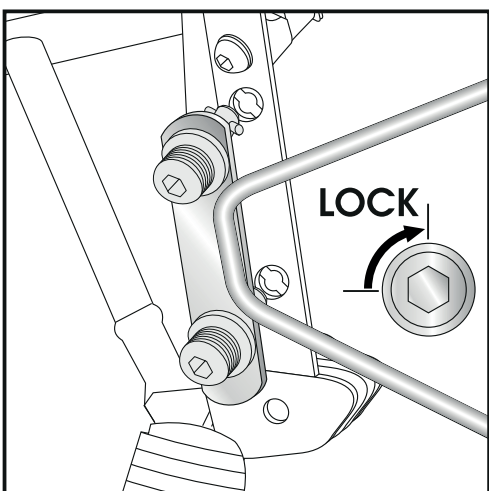
**5**

Montage der Lock it System-Schrauben:

An den Kofferträgern links / rechts werden die Lock it System-Schrauben an den Befestigungslaschen mittels der Sicherungsscheibe montiert. Die Scheiben und Lock it System-Schrauben verbleiben bei Demontage an den Befestigungspunkten der Kofferträger.



je 6x



**6**

Montage der Kofferträger oben:

Die so vorbereiteten Kofferträger werden an der Adapterlasche mittels der Lock it System-Schrauben befestigt.

### ACHTUNG:

Lock it System-Schrauben nicht überdrehen !

Langsam drehen (Viertelumdrehung) bis die Schraube fühlbar einrastet und am Anschlag anliegt.

# KOFFERTRÄGER

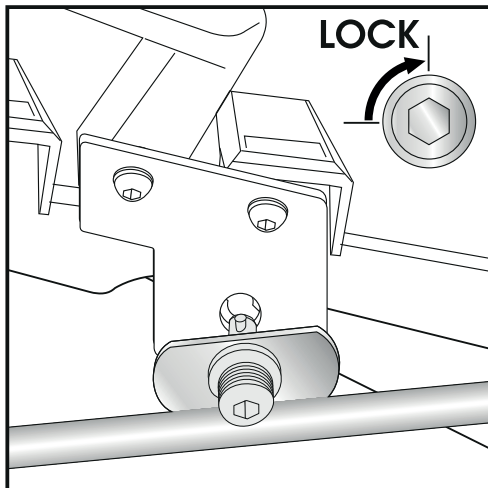
BMW R 1200 GS Adventure

Art.Nr. 650651 00 09 silber

Art.Nr. 650651 00 01 schwarz

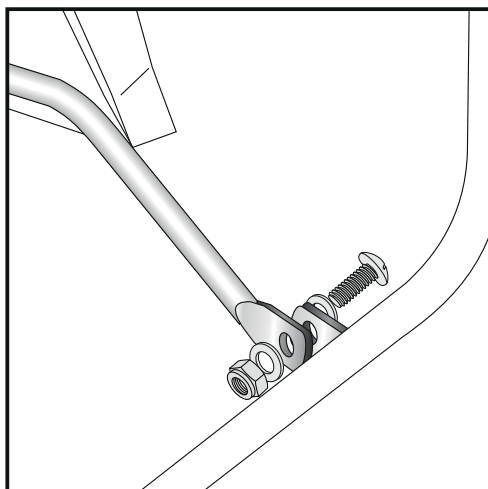


## Montage

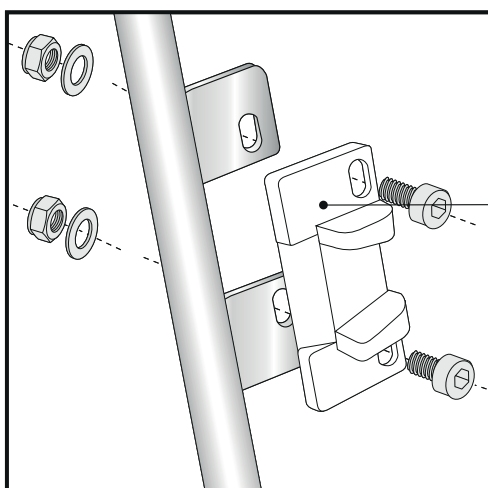
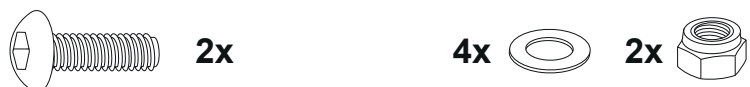


- 7** Montage der Kofferträger vorne:  
Die so vorbereiteten Kofferträger werden an der Verbindungsstrebe mittels der Lock it System-Schrauben befestigt.

**ACHTUNG:**  
Lock it System-Schrauben nicht überdrehen !  
Langsam drehen (Viertelumdrehung) bis die Schraube fühlbar einrastet und am Anschlag anliegt.



- 8** Befestigung der Versteifungsstrebe:  
Diese verläuft unterhalb des Nummernschildhalters.  
Die Verschraubung erfolgt mit den Linsenkopfschrauben M 8 x 20 nebst U-Scheiben  $\varnothing 8,4$  und selbstsichernden Muttern M 8.



## 9 Hinweise zur Koffermontage

Montage des Metalladapters zum Einhängen des Kofferhalteschlosses

**HINWEIS :**  
die Metalladapter liegen den Koffern bei, nicht diesem Kofferträgerset.

Die notwendigen Schrauben zur Montage der Metalladapter am Kofferträger sind beigelegt (Zylinderschrauben M6 x 16, U-Scheiben  $\varnothing 6,4$ , selbstsichernde Muttern M6).



# KOFFERTRÄGER

BMW R 1200 GS Adventure

Art.Nr. 650651 00 09 silber

Art.Nr. 650651 00 01 schwarz



Nach der Montage alle Verschraubungen auf festen Sitz kontrollieren!  
Control all screw connections after the assembly for tightness!

Bitte beachten Sie unsere beigefügten Serviceinformationen.  
Please notice our enclosed service information.

Als weiteres Zubehör: [www.hepco-becker.de](http://www.hepco-becker.de)



Hepco & Becker GmbH  
An der Steinmauer 6

D-66955 Pirmasens

Tel.: 06331 - 1453 - 100

Fax: 06331 - 1453 - 120

eMail: [vertrieb@hepco-becker.de](mailto:vertrieb@hepco-becker.de)

[www.hepco-becker.de](http://www.hepco-becker.de)



# SIDE CARRIER

BMW R 1200 GS Adventure

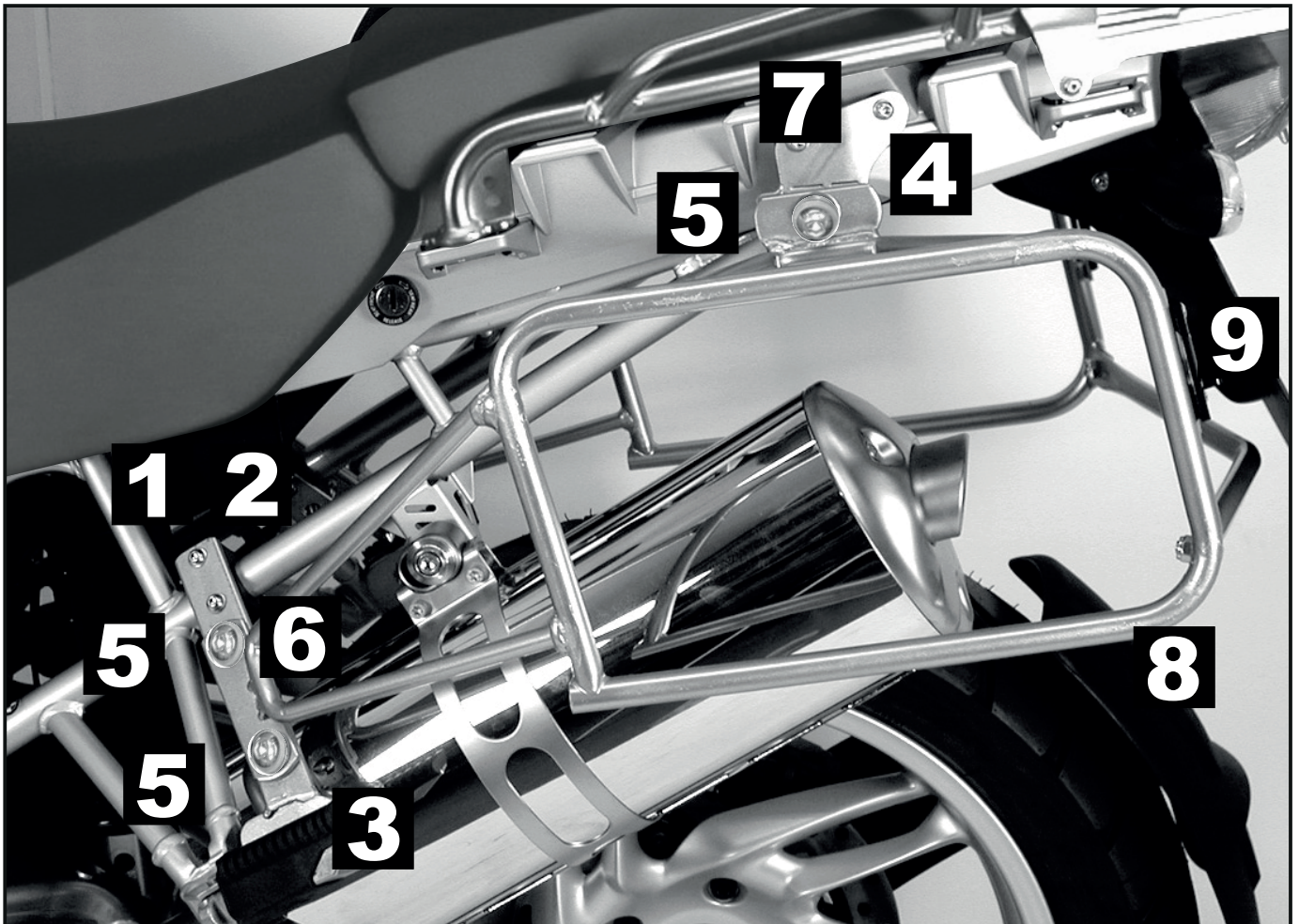
Item-no. 650651 00 09 silver

Item-no. 650651 00 01 black



## Assembling instructions

Quant	Item-no.	description	Quant	item-no.	description
<b>parts in black:</b>					
1	700007207	carrier left	1	<b>700005856</b>	<b>screw kit:</b>
1	700007208	carrier right	2	set	frame adapter ø 25 mm
1	700007209	bracing bow	4		fillister headscrew M 6 x 45
1	700007210	mounting adapter left Lock it	4		allen screw M 6 x 55 - <b>10.9</b>
1	700007211	mounting adapter right Lock it	2		fillister headscrew M 8 x 20
1	700007212	mounting strut left Lock it	4		allen screw M 6 x 16
1	700007213	mounting strut right Lock it	8		self-nock nut M 6
2	700007214	shakle	4		self-nock nut M 8
<b>OR</b>					
<b>parts in silver:</b>					
1	700005847	carrier left	16		washer ø 6,4 mm
1	700005848	carrier right	6		washer ø 8,4 mm
1	700005849	bracing bow	2		alu-spacer ø18 x ø 7 x 30 mm
1	700005850	mounting adapter left Lock it	2		alu-spacer ø18 x ø 9 x 7 mm
1	700005851	mounting adapter right Lock it	6		lock it screw
1	700005852	mounting strut left Lock it	6		lock washern
1	700005853	mounting strut right Lock it	2		countersunk head allen screw M 8 x 25
2	700005855	shakle			



# SIDE CARRIER

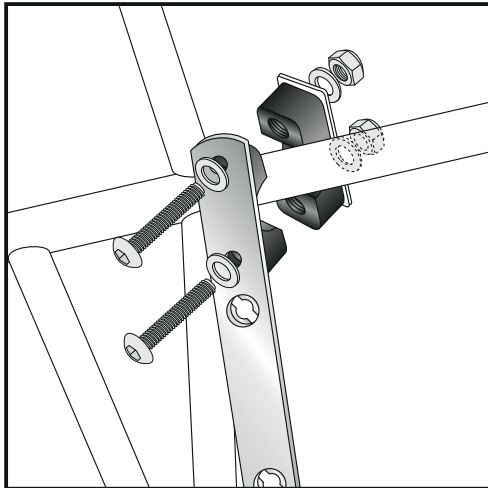
BMW R 1200 GS Adventure

Item-no. 650651 00 09 silver

Item-no. 650651 00 01 black



## Assembling instructions



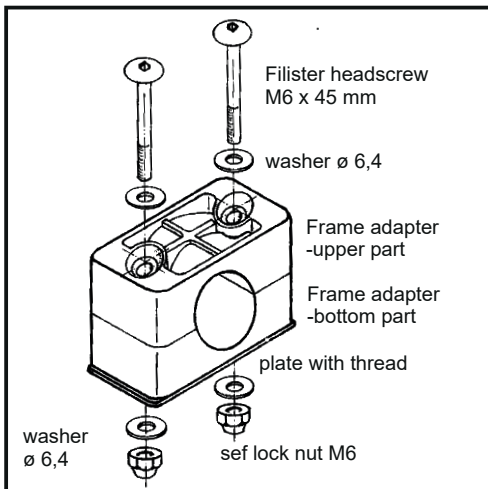
**1**

The rear winkers remain in original position.

Fastening of mounting adapter Lock it left/right:

Top: At the frame with frame adapter  $\varnothing 25$  mm.  
Please notice hint at step **2**

**Attention:** turn the brake fluid container on the right side to ensure that the brake hose is without tension.

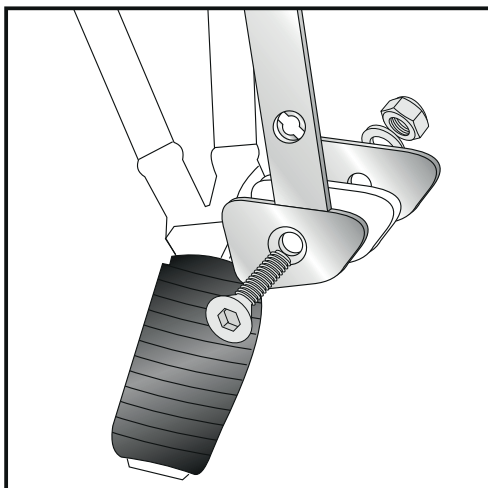
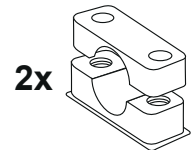


**2**

Hint for frame adapter assemblage:

First fix the frame adapter with screws and plate with thread so that they are justified (don't overturn!)

After that fix the washer and the self lock nuts with the screws which laps the plate with thread.



**3**

Fastening of mounting adapter Lock it front left/right :

Bottom: at the external side of the backwards parts of the footrest bracket.

The shackle is fixed at the inside with the allen screw M 8 x 25, washer  $\varnothing 8,4$  and self lock nuts M 8.



# SIDE CARRIER

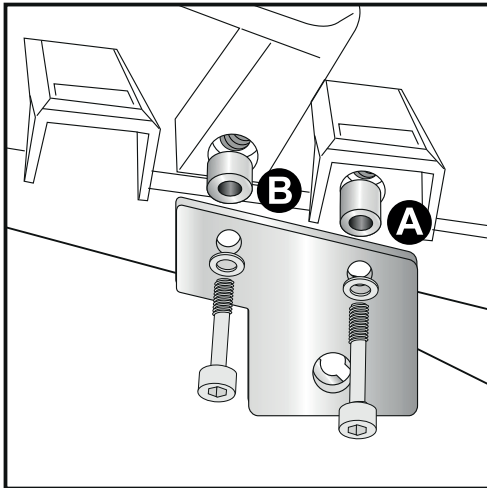
BMW R 1200 GS Adventure

Item-no. 650651 00 09 silver

Item-no. 650651 00 01 black



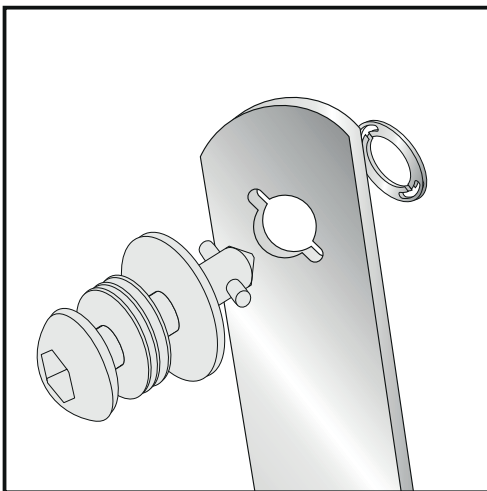
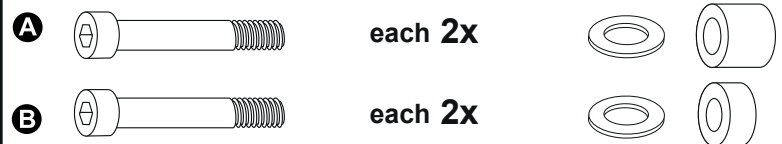
## Assembling instructions



**4**

Fastening of mounting strut Lock it left/right above:

- A** Front: sandwich alu spacer  $\varnothing 18 \times \varnothing 7 \times 30$  mm as a distance block.  
Screw up with allen screw M 6 x 55 and washer  $\varnothing 6,4$ .
- B** Back: sandwich alu spacer  $\varnothing 18 \times \varnothing 9 \times 12$  mm as a distance block.  
Screw up with allen screw M 6 x 55 and washer  $\varnothing 6,4$ .

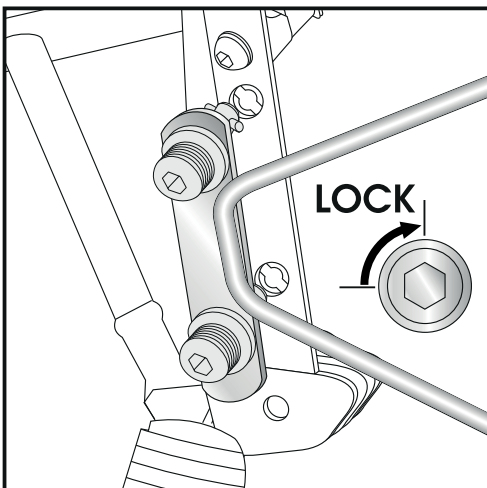
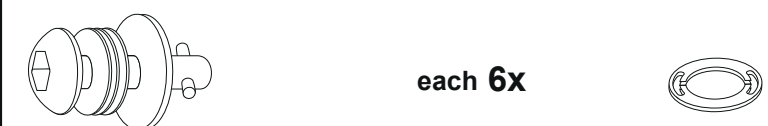


**5**

Fastening of Lock it screws:

The Lock it screws will be fixed at the carriers left and right with lock washers.

You have to do it only once - the screws and lock washers remain at the carriers.



**6**

Fastening of carrier on top:

The carriers will now be fixed to the adapter with Lock it -screws

### Attention!

Don't overturn the Lock it screw!

Rotate slowly one quarter of a turn until screw engages.



# SIDE CARRIER

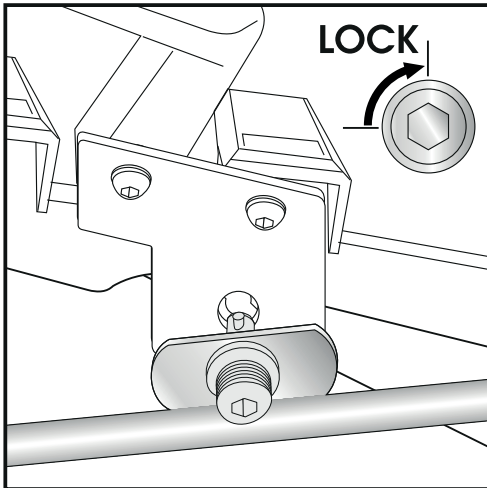
BMW R 1200 GS Adventure

Item-no. 650651 00 09 silver

Item-no. 650651 00 01 black



## Assembling instructions



**7**

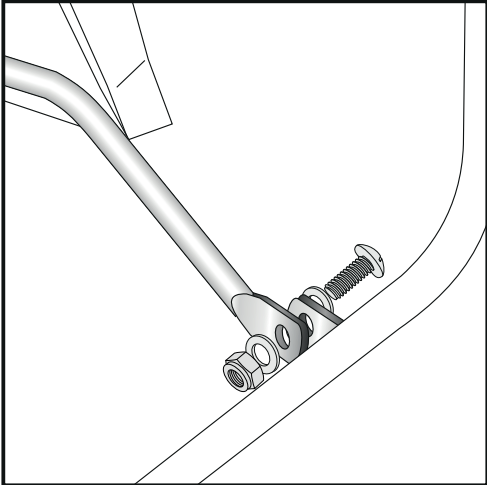
Fastening of carrier front:

The carriers will now be fixed to the adapter with Lock it -screws

**Attention!**

Don't overturn the Lock it screw!

Rotate slowly one quarter of a turn until screw engages.

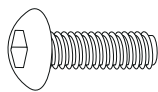


**8**

Fastening of bracing bow:

Mount the bow behind the license plate holder.

Use fillister headscrew M 8 x 20 with washer  $\varnothing 8,4$  and self lock nut M 8.



2x

4x



2x



# SIDE CARRIER

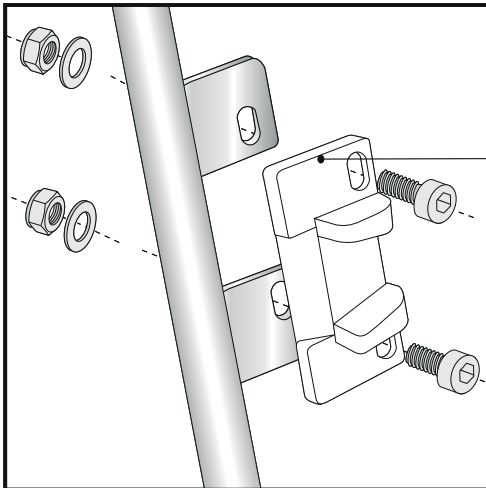
BMW R 1200 GS Adventure

Item-no. 650651 00 09 silver

Item-no. 650651 00 01 black



## Assembling instructions



### 9 Hint: assembling side cases

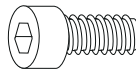
Fastening of adapter to hook in the fixing lock

Hint :

The adapters are enclosed with the side cases.  
They are not included in the side carrier set.

The necessary screws for mounting the metal adapter on the carrier are part of this set.

(Allen screw M6 x 16, washer  $\varnothing 6,4$  and self lock nut M6).



each 4x



Hepco & Becker GmbH  
An der Steinmauer 6  
D-66955 Pirmasens  
Germany

Tel.: +49 6331 - 1453 - 100  
Fax: +49 6331 - 1453 - 120  
eMail: [vertrieb@hepco-becker.de](mailto:vertrieb@hepco-becker.de)  
[www.hepco-becker.de](http://www.hepco-becker.de)