

MOTO GUZZI V85 TT

(2019-2023)

Art.Nr./Item-no.:

516554 00 01 schwarz/black

Auf Grund der Lenkergeometrie kollidiert dieser bei vollem Einschlag mit dem Tankrucksack. Street Tourer Enduro nicht möglich.
Due to the geometry of the handlebars it collides with the tank bag at full impact. Street Tourer Enduro not possible.

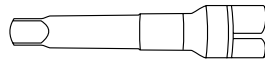
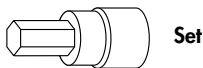
Inhalt

1x 700013964 Tankring
1x 516000 Montageset Basic
2x Kunststoffdome
1x 700013240 Schraubensatz:
2 Linsenschraube M5x40
2 Linsenschraube M5x25
4 Aludistanz $\varnothing 8,4 \times \varnothing 5,3 \times 7,5 \text{mm}$

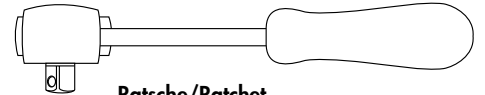
Content

1x 700013964 Tank ring
1x 516000 Mounting set Basic
2x Plastic dome
1x 700013240 Screw kit:
2 Countersunk screws M5x40
2 Countersunk screws M5x25
4 Alu spacer $\varnothing 8,4 \times \varnothing 5,3 \times 7,5 \text{mm}$

Benötigte Werkzeuge / Required tools



Verlängerung/extension

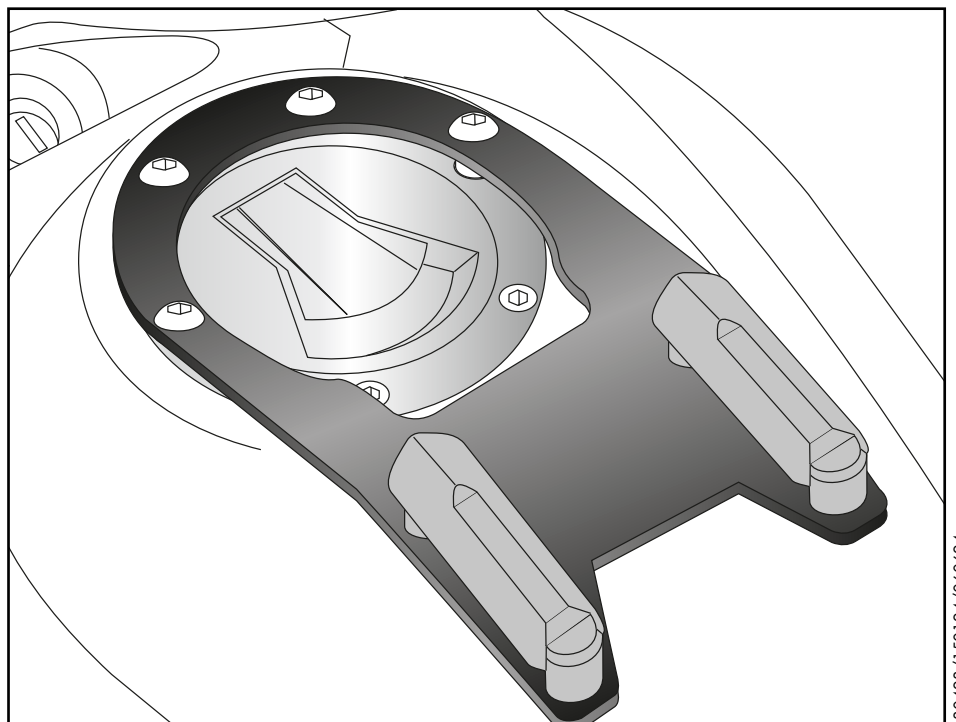


Ratsche/Ratchet

Wichtig / Important:

Wenn Sie sich nicht sicher sind, wie man eine bestimmte Arbeit ausführt, sollten Sie diese Ihrer Fachwerkstatt überlassen. Ziehen sie alle zugänglichen Schrauben zuerst nur locker an. Nachdem alles montiert ist, werden die Schrauben dann auf das entsprechende Anzugsmoment festgezogen. Dadurch wird sichergestellt, dass das Produkt spannungsfrei angebaut ist. Anzugsmomente beachten! Nach der Montage alle Verschraubungen auf festen Sitz kontrollieren!

If you are not sure how to execute a determined action, you should ask your local distributor to do it. First, tighten all screws only loosely. After mounting all parts, the screws should be tightened to the torque specified. This guarantees, that the product is mounted without tension. Observe the tightening torques of the manufacturer! Control all screw connections after the assembling for tightness!



130423/150124/060624

Vorbereitende Maßnahmen / Preparatory actions

Die vier vorderen Originalschrauben am Tankdeckel entfernen, diese entfallen.

Dismantle the four front original screws, they are obsolete.

Montageanleitung / Installation Instruction

Montage des Tankrings:

Die Distanzen $\varnothing 8,4 \times \varnothing 5,3 \times 7,5$ mm in die freien Bohrungen einstellen.

Den Lock-it Tankring aufsetzen und mit den Linsenschrauben verschrauben:

Vorne rechts + hinten links ①

jeweils mit Linsenschrauben M5x40

Vorne links + hinten rechts ②

jeweils mit Linsenschrauben M5x25

Fastening of the tank ring:

Put spacers $\varnothing 8,4 \times \varnothing 5,3 \times 7,5$ mm in the free borings.

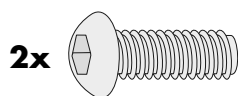
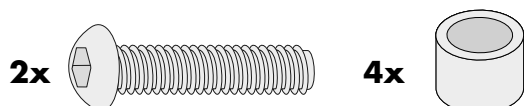
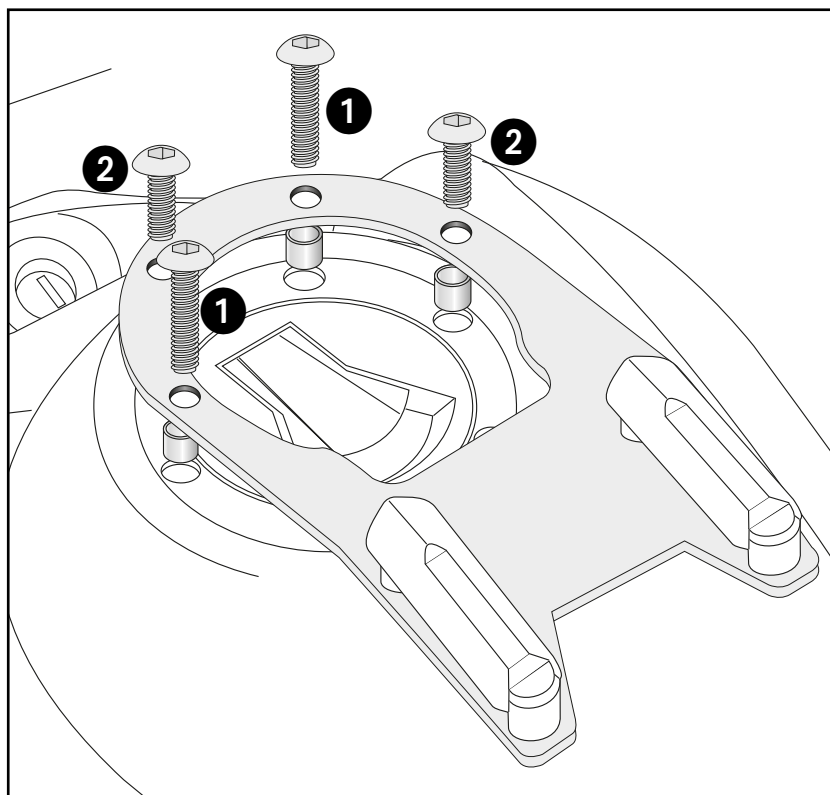
Fix the tank ring unit with filister head screws:

Front right + rear left: ①

use filister head screws M5x40

Front left + rear right: ②

use filister head screws M5x25



Achtung / Attention:

Nach der Montage alle Verschraubungen auf festen Sitz kontrollieren! Abgebaute Teile wieder montieren. Bitte beachten Sie unsere beigefügten Serviceinformationen.

Control all screw connections after the assembling for tightness! Reassemble the dismantled parts. Please notice our enclosed service information.

Weiteres Zubehör auf www.hepco-becker.de / More accessories see www.hepco-becker.de

HEPCO&BECKER GmbH | An der Steinmauer 6 | 66955 Pirmasens | Germany | Tel. +49 6331 1453100 | Fax: +49 6331 1453 120 | Mail: vertrieb@hepco-becker.de