

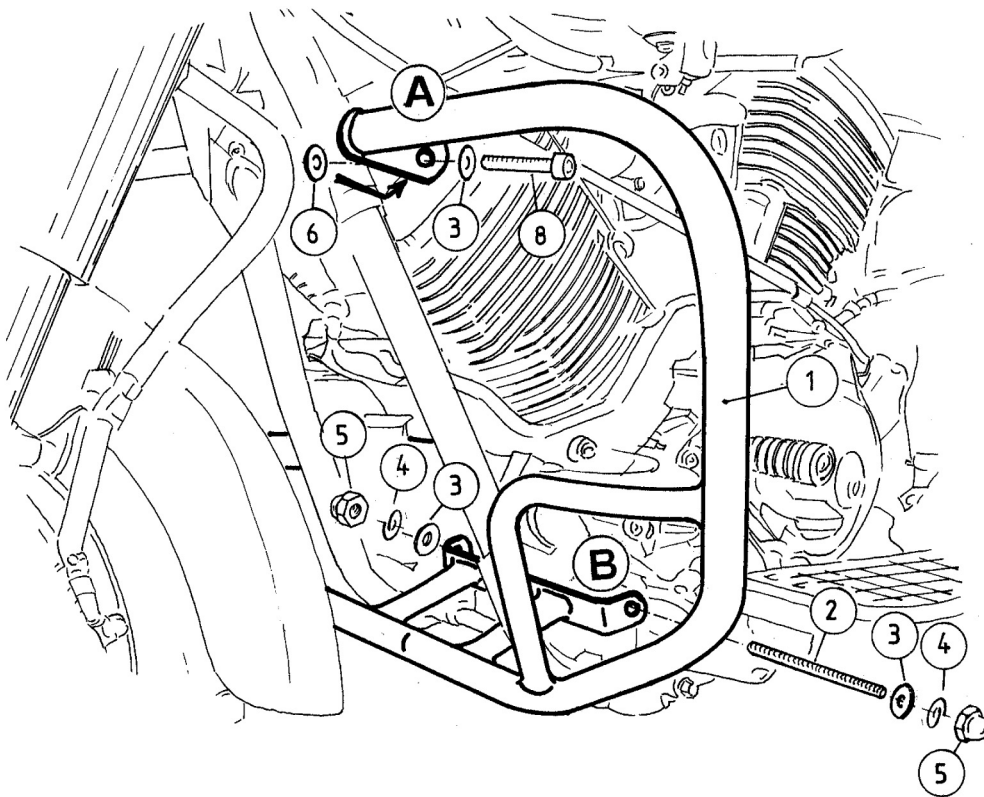
Hepco & Becker GmbH
An der Steinmauer 6
66955 Pirmasens
Germany

Tel: +49 (0) 6331 1453 100
Fax: +49 (0) 6331 1453 120
e-mail: vertrieb@hepco-becker.de

Internet: www.hepco-becker.de



Schutz- und Zierbügel
YAMAHA XVS 1100 Drag Star
YAMAHA XVS 1100A Drag Star Classic
Ausführung B
Artikel-Nummer: 501.414 00 02 chrom
501.430 00 02 chrom



Montagehinweise

Trittbrett links und untere Motorhalteschraube demontieren.

Befestigung oben (A)

- | | | |
|-----------------|---|---|
| Links → | ① | 1 x Schutz- und Zierbügel |
| | ⑧ | 1 x Inbusschraube M 10 x 1,25 x 60 mm |
| | ③ | 1 x U-Scheibe Ø 10,5 |
| | ⑥ | 1 x Karosseriescheibe Ø 10,5 x Ø 28 x2 mm |
| Rechts → | ⑨ | 1 x Inbusschraube M 10 x 1,25 x 25 mm |
| | ③ | 1 x U-Scheibe Ø 10,5 |
| | ⑥ | 1 x Karosseriescheibe Ø 10,5 x Ø 28 x2 |

Befestigung unten (B)

- | | |
|---|---------------------------------|
| ② | 1 x Gewindestange M 10 x 240 mm |
| ③ | 2 x U-Scheiben Ø 10,5 |
| ④ | 2 x Sprengringe Ø 10.5 |
| ⑤ | 2 x Hutmuttern M 10 |

Nach der Montage alle Verschraubungen auf festen Sitz kontrollieren.
Bitte beachten Sie unsere beigefügten Serviceinformationen!