

Easyrack

Alurack

YAMAHA XT1200Z Super Ténéré (2010-2013)

YAMAHA XT1200 Z Super Ténéré

YAMAHA XT1200 ZE Super Ténéré

(2014-2020)

6614531 01 01

schwarz/black

6504531 01 01

schwarz/black



**HEPCO &
BECKER**

DE INHALT
GB CONTENTS

1x 700007382 Adapterplatte

Bei Bestellung eines Aluracks zusätzlich:

- 1x 799.901HB Alurack
- 1x 799.902HB TC-Bügel für Alurack
- 1x 799.903HB Abdeckplatte für Rack

Bei Bestellung eines Easyracks zusätzlich:

- 1x 700008650 Easyrack
- 1x 700008647 Abdeckblende links
- 1x 700008648 Abdeckblende rechts

1x Schraubensatz:

- 2 Senkkopfschrauben M8 x 80 mm
- 2 Senkkopfschrauben M8 x 90 mm
- 4 Zylinderschrauben M6 x 12
- 4 Zylinderschrauben M6 x 20
- 4 Viereck-Scheiben 20 x 20 x ø6,4
- 4 selbstsicherndeMuttern M6
- 4 U-Scheiben ø6,4
- 2 Senkscheiben ø8,4 x ø25mm

1x 700007382 adapter plate

When ordering a Alurack:

- 1x 799.901HB Alurack
- 1x 799.902HB bow for Alurack
- 1x 799.903HB plastic cover for rack

When ordering a Easyrack:

- 1x 700008650 Easyrack
- 1x 700008647 plastic cover left
- 1x 700008648 plastic cover right

1x Screw kit:

- 2 countersunk head allen screw M8 x 80
- 2 countersunk head allen screw M8 x 90
- 4 allen screw M6 x12
- 4 allen screw M6 x20
- 4 special washer 20 x 20 x ø6,4
- 4 self-lock nut M6
- 4 washer ø6,4
- 2 countersunk washers ø8,4 x ø25mm

Alurack



Easyrack - Symbol



Easyrack

Alurack

YAMAHA XT1200Z Super Ténéré (2010-2013)

YAMAHA XT1200 Z Super Ténéré

YAMAHA XT1200 ZE Super Ténéré

(2014-2020)

6614531 01 01

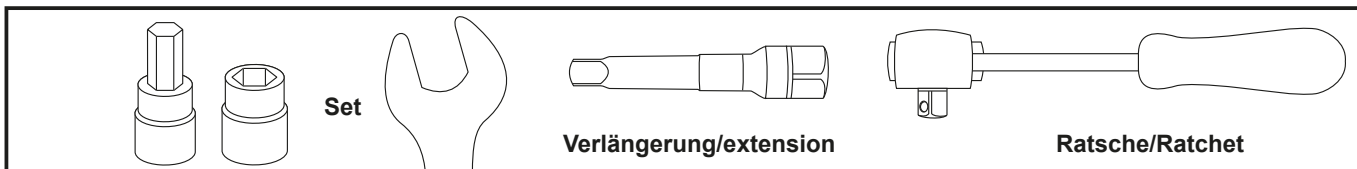
schwarz/black

6504531 01 01

schwarz/black



DE BENÖTIGTE WERKZEUGE
GB TOOLS REQUIRED



DE WICHTIG
GB IMPORTANT

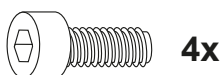
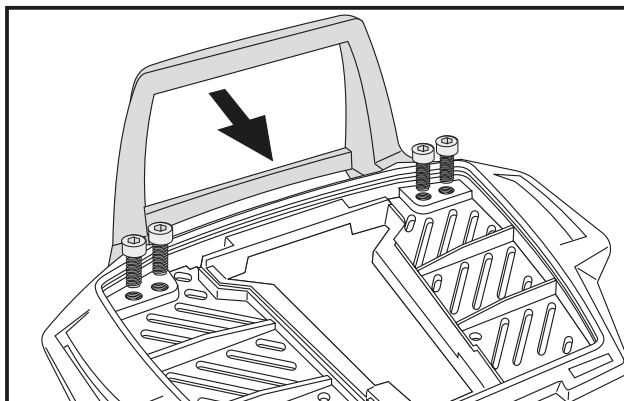
Die Voraussetzung für die Montage ist natürlich eine gewisse technische Erfahrung. Wenn Sie sich nicht sicher sind, wie man eine bestimmte Arbeit ausführt, sollten Sie diese Ihrer Fachwerkstatt überlassen. Ziehen sie alle zugänglichen Schrauben zuerst nur locker an. Nachdem alles montiert ist, werden die Schrauben dann auf das entsprechende Anzugsmoment festgezogen. Dadurch wird sichergestellt, dass das Produkt spannungsfrei angebaut ist. Anzugsmomente beachten! Nach der Montage alle Verschraubungen auf festen Sitz kontrollieren!

Of course, the assembly requires a certain technical experience. If you are not sure how to execute a determined action, you should ask your local distributor to do it. First, tighten all screws only loosely. After mounting all parts, the screws should be tightened to the torque specified. This guarantees, that the product is mounted without tension. Observe the tightening torques of the manufacturer! Control all screw connections after the assembling for tightness!

DE VORBEREITUNG
GB PREPARING

Original Gepäckbrücke demontieren.
Originalschrauben entfallen.

Dismantle original rear rack.
Original screws are obsolete.



Vorbereitung des Aluracks:

Den beiliegenden TC-Bügel mit den Zylinderkopfschrauben M6 x 12 hinten unter dem Alurack verschrauben.

HINWEIS:
Der TC-Bügel ist nur bei Anbringung eines Hepco & Becker Topcases erforderlich.

Preparing of the Alurack:

Fix the bow to the rack with allen screws M6 x 12.

NOTICE:
The bow is needed in use with a Hepco & Becker topcase only.

YAMAHA XT1200Z Super Ténéré (2010-2013)

YAMAHA XT1200 Z Super Ténéré
YAMAHA XT1200 ZE Super Ténéré
(2014-2020)

6614531 01 01 schwarz/black

6504531 01 01 schwarz/black



DE MONTAGEANLEITUNG
GB MOUNTING INSTRUCTIONS

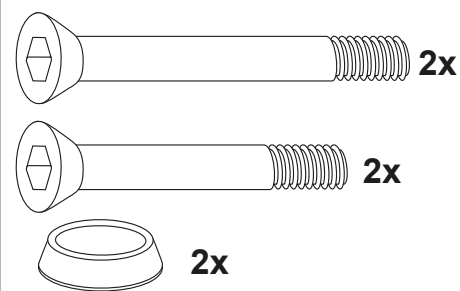
Montage der Adapterplatte:

Die Adapterplatte wird an den Originalbefestigungspunkten befestigt.

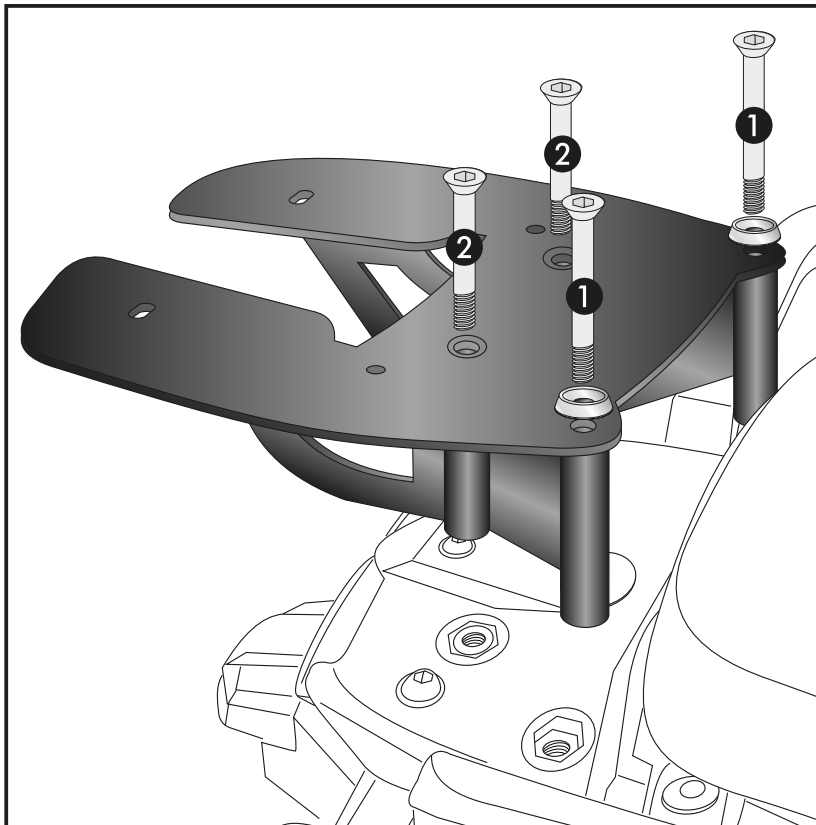
Vorne ① mit den Senkkopfschrauben M8 x 90 und den Senkscheiben ø8,4, hinten ② mit den Senkkopfschrauben M8 x 80 verschrauben.

Fastening of the adapter plate:
at the original fixing points.

Front ① use countersunk head allen screws M8 x 90 with countersunk washers ø8,4 , rear ② use countersunk head allen screw M8 x 80 .



1



YAMAHA XT1200Z Super Ténéré (2010-2013)

YAMAHA XT1200 Z Super Ténéré
YAMAHA XT1200 ZE Super Ténéré
(2014-2020)

6614531 01 01 schwarz/black

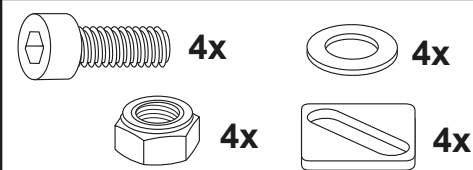
6504531 01 01 schwarz/black



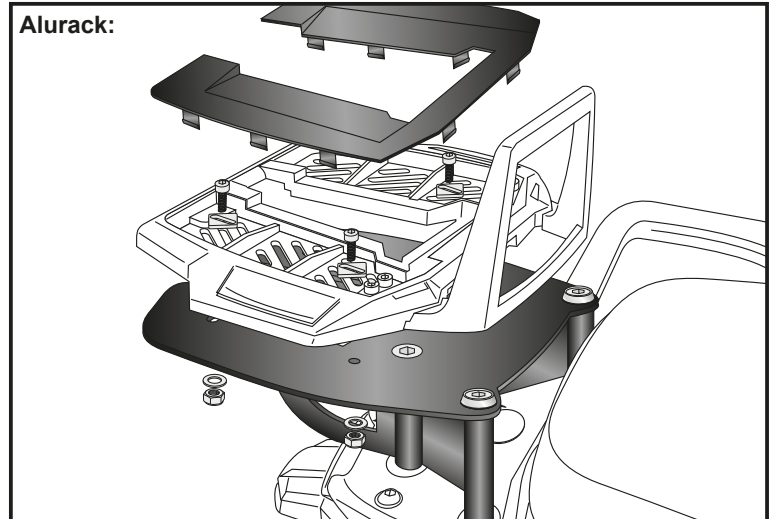
DE MONTAGEANLEITUNG
GB MOUNTING INSTRUCTIONS

Montage des Aluracks/Easyracks:
Das Rack wird mit den Zylinderschrauben M6x20, den Viereck-Scheiben 20x20xø6,4, den U-Scheiben ø6,4 und den selbst-sichernden Muttern M6 an den Gepäck-brückenhalter verschraubt. Anschließend die Kunststoffabdeckung montieren.

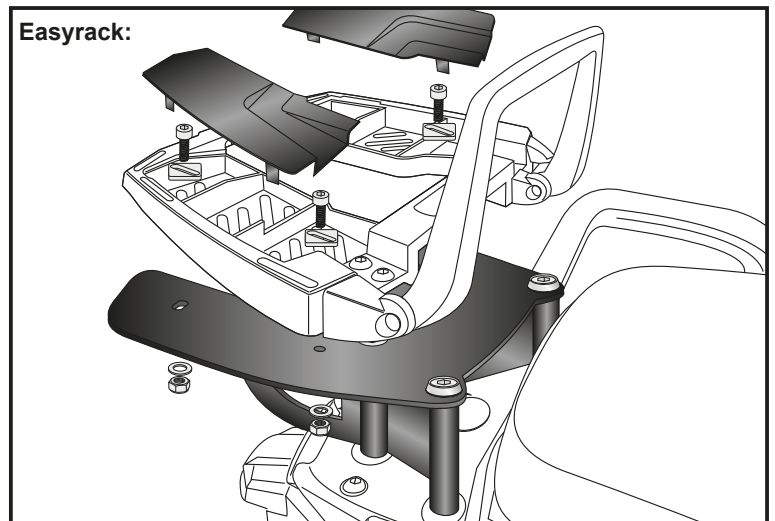
Fastening of the Alurack/Easyracks:
On the rack adapters.
Use allen screws M6 x 20 and special washer 20x20xø6,4. Secure with washers ø6,4 and self-lock nuts M6. Mount the plastic cover.



4 Alurack:



Easyrack:



DE ACHTUNG
GB CAUTION

Nach der Montage alle Verschraubungen auf festen Sitz kontrollieren! Abgebaute Teile wieder montieren. Bitte beachten Sie unsere beigefügten Serviceinformationen.
Control all screw connections after the assembling for tightness! Reassemble the dismantled parts. Please notice our enclosed service information.

Als weiteres Zubehör lieferbar:/ Also available:

Seitenträger Lock-it (abnehmbar), Motorschutzbügel, Tankschutzbügel, Lampengitter, Motorschutzplatte
Side carrier Lock-it (removable), Engine guard, Tank guard, Skid plate, Headlight grilles

Weiteres Zubehör auf unserer Homepage. More accessories: see our homepage.



Hepco & Becker GmbH
An der Steinmauer 6
D-66955 Pirmasens
Germany

Tel.: +49 (0)6331 - 1453 - 100
Fax: +49 (0)6331 - 1453 - 120
eMail: vertrieb@hepco-becker.de
www.hepco-becker.de