

Motorschutzbügel/ Engine guard

KAWASAKI Vulcan S

(2017-)

Artikel Nr.: / Item-no.: **5012531 00 01** schwarz/black

(2015-2016)

Artikel Nr.: / Item-no.: **5012524 00 01** schwarz/black



DE INHALT
GB CONTENTS

Hinweis: Nur passend in mittlerer Fußrastenposition.

Note: Only suitable in middle footrest position.

- 1 700009786 Motorschutzbügel links schwarz
- 1 700009787 Motorschutzbügel rechts schwarz
- 1 700008924 Verbindungsbügel
- 1 700008925 Schraubensatz:

2x Sechskantschraube M8 x 60 mm
2x Sechskantschraube M8 x 30 mm
2x Sechskantschraube M8 x 16 mm
2x Senkschraube M8 x 16 mm
6x U-Scheiben Ø8,4
2x Tensilock Mutter M8

- 1 700009786 Engine guard left black
- 1 700009787 Engine guard right black
- 1 700008924 Bracing bow
- 1 700008925 Srew kit:

2x hexagon bolt M8 x 60 mm
2x hexagon bolt M8 x 30 mm
2x hexagon bolt M8 x 16 mm
2x countersunk screw M8 x 16 mm
6x washer Ø8,4
2x tensilock M8



DE WICHTIG
GB IMPORTANT

Beachten Sie die in Ihrem Land geltenden Zulassungsbestimmungen.
Für den Bereich der BRD gilt: Ein Eintrag in die Fahrzeugpapiere ist nicht erforderlich.

Die Voraussetzung für die Montage ist natürlich eine gewisse technische Erfahrung. Wenn Sie sich nicht sicher sind, wie man eine bestimmte Arbeit ausführt, sollten Sie diese Ihrer Fachwerkstatt überlassen. Ziehen sie alle zugänglichen Schrauben zuerst nur locker an. Nachdem alles montiert ist, werden die Schrauben dann auf das entsprechende Anzugsmoment festgezogen. Dadurch wird sichergestellt, dass das Produkt spannungsfrei angebaut ist. Anzugsmomente beachten! Nach der Montage alle Verschraubungen auf festen Sitz kontrollieren!
Zur Montage ist eine zweite Person hilfreich.

Of course, the assembly requires a certain technical experience. If you are not sure how to execute a determined action, you should ask your local distributor to do it. First, tighten all screws only loosely. After mounting all parts, the screws should be tightened to the torque specified. This guarantees, that the product is mounted without tension. Observe the tightening torques of the manufacturer! Control all screw connections after the assembling for tightness!

To mount this guard, a second person is helpful.

Motorschutzbügel/ Engine guard

KAWASAKI Vulcan S

(2017-)

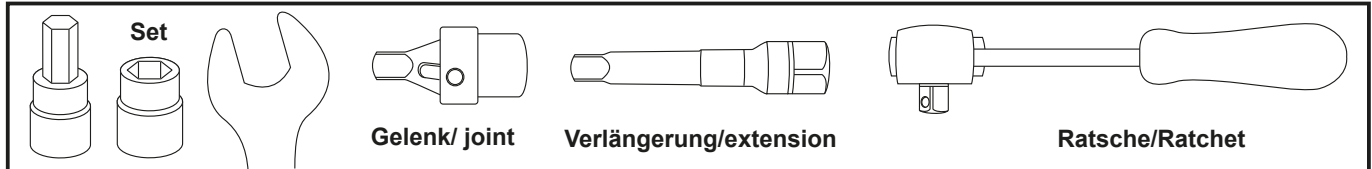
Artikel Nr.: / Item-no.: **5012531 00 01** schwarz/black

(2015-2016)

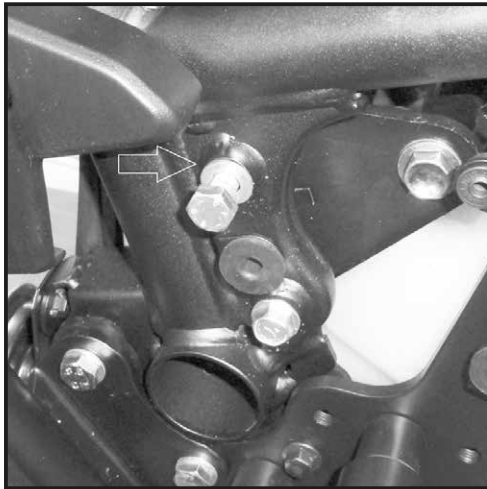
Artikel Nr.: / Item-no.: **5012524 00 01** schwarz/black



DE BENÖTIGTE WERKZEUGE GB TOOLS REQUIRED



DE VORBEREITUNG GB PREPARING



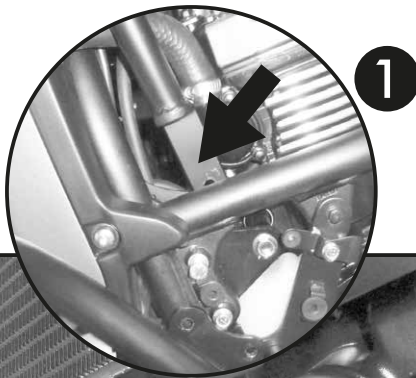
1

Die Kunststoffverkleidung vorne am Kühler sowie seitlich über den Fußrasten demontieren.
Die obere Rahmenschraube links/rechts sowie die Originalschraube unterhalb der Kühlerverkleidung links/rechts entfernen - Schrauben entfallen. Die Sechskantschraube M8x60 sowie U-Scheibe Ø8,4 links/rechts in die nun freie Gewindebohrung im Rahmen eindrehen - nur soweit eindrehen, dass sie hinten bündig abschließt.

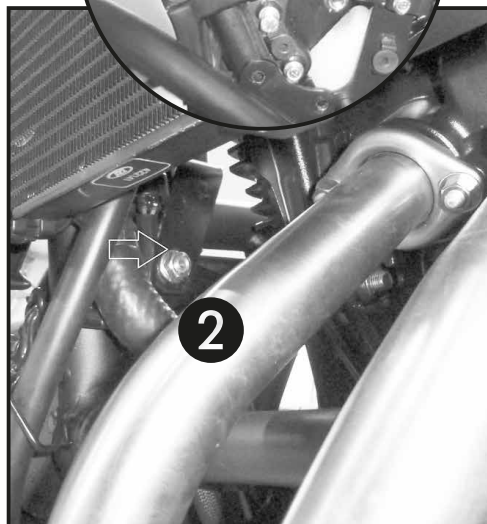
Remove the plastic cover at the front of the radiator and the cover over the footrests.

Dismantle the top boltings at the frame left and right and the original screw under the cooler cover left and right - Screws are obsolete. Instead, screw in the now free threads the hexagon bolt M8x60 with washer Ø8,4 left and right.

Notice, that in this step, the bolt is flush to the rear side of the frame. It is fully screwed in step 2.



1



2

Montage des Motorschutzbügels links mitte:

Die mittlere Haltetasche des Motorschutzbügels vorsichtig hinter dem Rohrrahmen nach unten einführen. ①

Danach die halb eingedrehte Sechskantschraube (Schritt 1) ganz eindrehen. Von hinten mit der Tensilock Mutter M8 verschrauben. ②

Fastening of engine guard left middle:

Insert the mean fixing bracket of the engine guard carefully behind the tube frame downwards. ①

Then completely screw in the semi-screwed screw mounted ② in step 1. Secure vom behind with tensilock nut M8.



Motorschutzbügel/ Engine guard

KAWASAKI Vulcan S

(2017-)

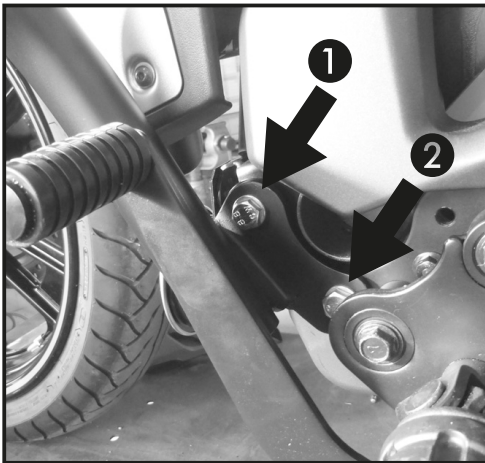
Artikel Nr.: / Item-no.: **5012531 00 01** schwarz/black

(2015-2016)

Artikel Nr.: / Item-no.: **5012524 00 01** schwarz/black



DE MONTAGEANLEITUNG
GB MOUNTING INSTRUCTIONS



3

Montage des Motorschutzbügels links unten:

An den beiden freien Bohrungen vor den Fußrasten.
Vorne ① mit der Sechskantschraube M8x30 sowie U-Scheibe Ø8,4 verschrauben.

Hinten: ② mit der Sechskantschraube M8x16 sowie U-Scheibe Ø8,4 verschrauben.

TIP: Zur besseren Erreichbarkeit der Verschraubung den Vorratsbehälter lösen und nach vorne klappen.

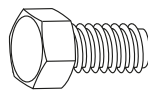
Fastening of engine guard left bottom:

at the lower free threads of the footrests.

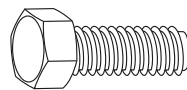
Front: ① with the hexagon screw M8x30 and washer Ø8,4.

Rear: ② with the hexagon screw M8x16 and washer Ø8,4.

TIP: For better accessibility of the screw connection, loosen the reservoir and fold it forwards.

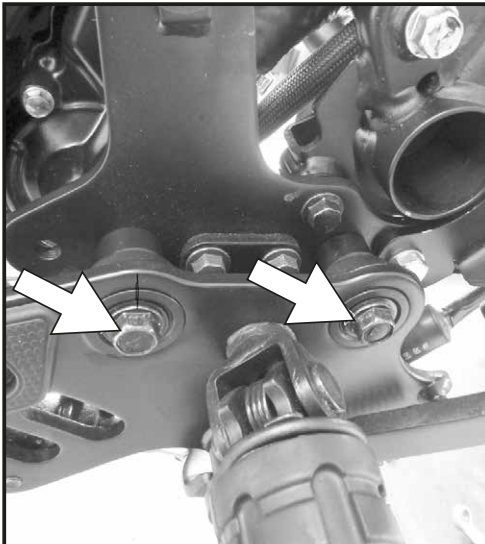
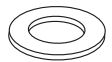


1x



1x

2x



4

Montage des Motorschutzbügels rechts - Vorbereitung:
Zur Erleichterung der Montage auf der rechten Seite die Pedalhalterung abschrauben (leichterer Zugang zu den Schrauben der Motorschutzbügelverschraubung).

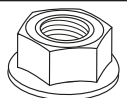
Montage des Motorschutzbügels rechts mitte:
Analog Schritt 2.

Fastening of engine guard right - preparing:

To facilitate assembly on the right side dismantle the bolting of the footrest bracket (easier access to the screws of the engine guard)

Fastening of engine guard right middle:
like step 2.

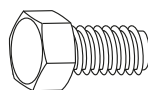
1x



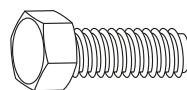
5

Montage des Motorschutzbügels rechts unten:
analog zu Schritt 3

Fastening of engine guard right bottom:
like step 3



1x



1x

2x



Motorschutzbügel/ Engine guard

KAWASAKI Vulcan S

(2017-)

Artikel Nr.: / Item-no.: **5012531 00 01** schwarz/black

(2015-2016)

Artikel Nr.: / Item-no.: **5012524 00 01** schwarz/black



DE MONTAGEANLEITUNG
GB MOUNTING INSTRUCTIONS



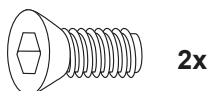
6

Montage des Verbindungsbügels vorne:

Er verläuft zwischen den oberen Laschen des Motorschutzbügels. Die Verschraubung erfolgt mit den Senkschrauben M8x16. Die Kunststoffverkleidung vorne am Kühler sowie seitlich über den Fußrasten wieder anbauen.

Fastening of the bracing bow front:

between the top flaps of the engine guard. The screw connection is made with the countersunk screws M8x16. Mount again the plastic fairing front at the cooler and laterally beyond the footrests.



DE ACHTUNG
GB CAUTION

Nach der Montage alle Verschraubungen auf festen Sitz kontrollieren! Abgebaute Teile wieder montieren. Bitte beachten Sie unsere beigefügten Serviceinformationen.

Control all screw connections after the assembling for tightness! Reassemble the dismantled parts. Please notice our enclosed service information.

Weiteres Zubehör auf unserer Homepage. More accessories: see our homepage.



Hepco & Becker GmbH
An der Steinmauer 6
D-66955 Pirmasens
Germany

Tel.: +49 (0)6331 - 1453 - 100
Fax: +49 (0)6331 - 1453 - 120
eMail: vertrieb@hepco-becker.de
www.hepco-becker.de