

# C-BOW HALTER / C-BOW HOLDER

MOTO GUZZI Stelvio

(2024-)

Art.Nr./Item-no.:

630560 00 01 schwarz/black



## Inhalt

2x 700007063 C-Bow schwarz  
1x 700013901 Halter links  
1x 700013902 Halter rechts  
1x 700013903 Verbindungsbügel  
1x 700013904 Schraubensatz:

2	Sechskantschraube M8x30
8	Sechskantschraube M6x20
2	Sechskantschraube M6x16
10	U-Scheibe Ø6,4
2	U-Scheibe Ø6,4x3
2	U-Scheibe Ø8,4
1	Aludistanz Ø18xØ9x10

## Content

2x 700007063 C-Bow black  
1x 700013901 Holder left  
1x 700013902 Holder right  
1x 700013903 Connection bracket  
1x 700013904 Screw kit:

2	Hexagon bolt M8x30
8	Hexagon bolt M6x20
2	Hexagon bolt M6x16
10	Washer Ø6,4
2	Washer Ø6,4x3
2	Washer Ø8,4
1	Alu spacer Ø18xØ9x10

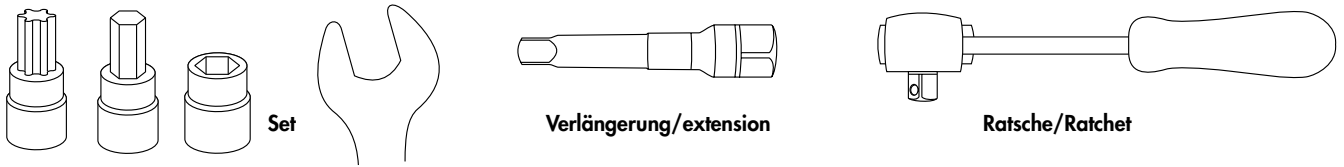


Baubreite 46 cm  
Width: 46 cm

Kombinierbar mit  
Can be combined with

655560 Alurack  
662560 Easyrack

## **Benötigte Werkzeuge / Required tools**



## **Wichtig / Important:**

Beachten Sie die in Ihrem Land geltenden Zulassungsbestimmungen.  
Für den Bereich der BRD gilt: Ein Eintrag in die Fahrzeugpapiere ist nicht erforderlich.

Wir empfehlen, die Montage in einer Fachwerkstatt durchführen zu lassen. Bei der Montage, alle zugänglichen Schrauben vorerst nur locker andrehen, sodass eine spannungsfreie Montage gewährleistet wird. Beim Anziehen der Schrauben, Anzugsmomente beachten.

We recommend having the installation carried out in a professional workshop. During installation, tighten all accessible screws loosely at first to ensure tension-free installation. When tightening the screws, observe the tightening torques.

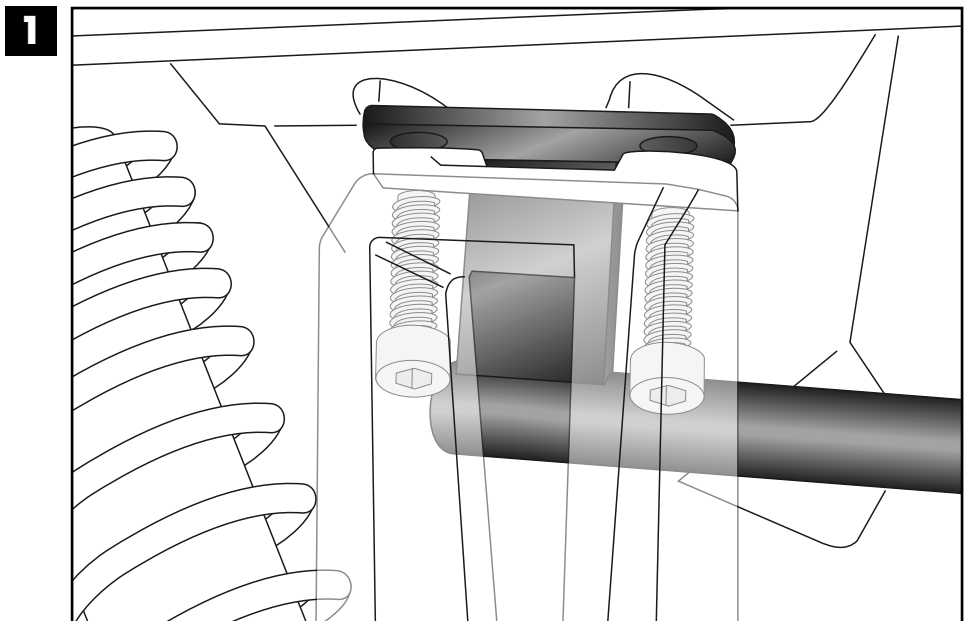
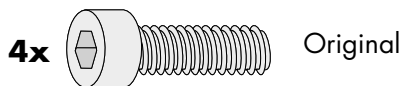
## **Vorbereitende Maßnahmen / Preparatory actions**

Rechts und links die Schrauben der Soziusfußraste entfernen, das Karosserieblech entfällt jeweils, die Schrauben werden wiederverwendet. Rechts die Schraube der Endtopfbefestigung an der Soziusfußraste entfernen, diese entfällt.

Remove the screws of the passenger footrest on the right and left, the body panel is omitted in each case, the screws are reused. On the right, remove the screw of the muffler fastening on the pillion footrest, this is no longer required.

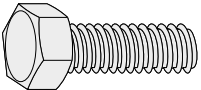
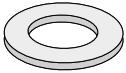
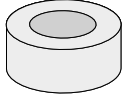
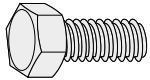

## **Montageanleitung / Installation instruction**

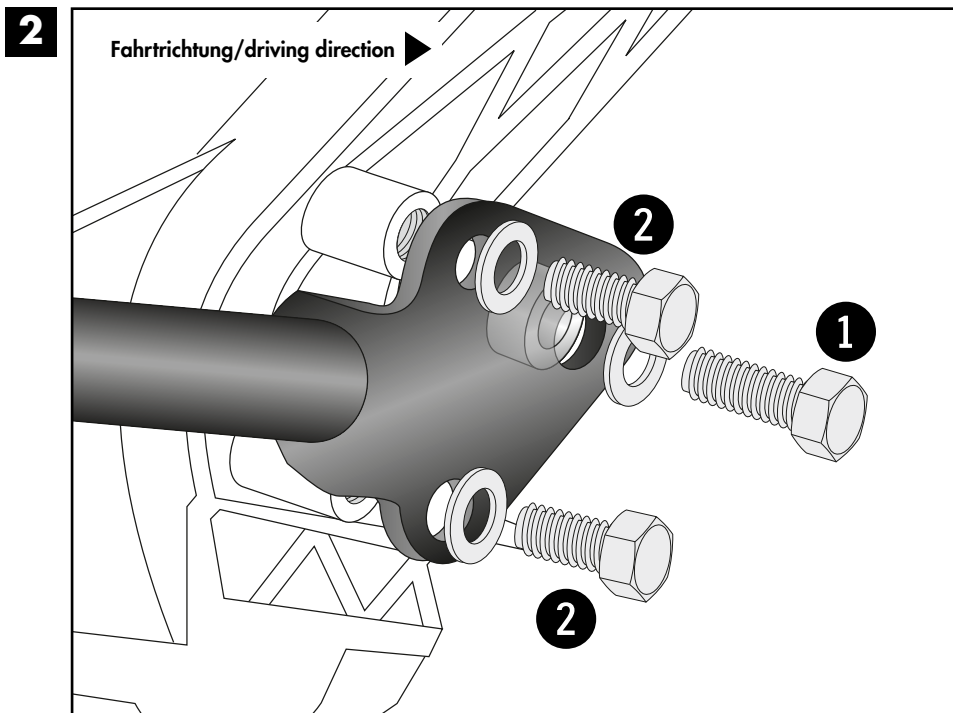
**Halter oben links/rechts:**  
**Holders top left/right:**



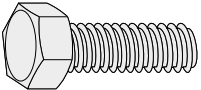
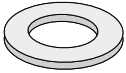
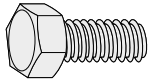
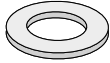

## Montageanleitung / Installation Instruction

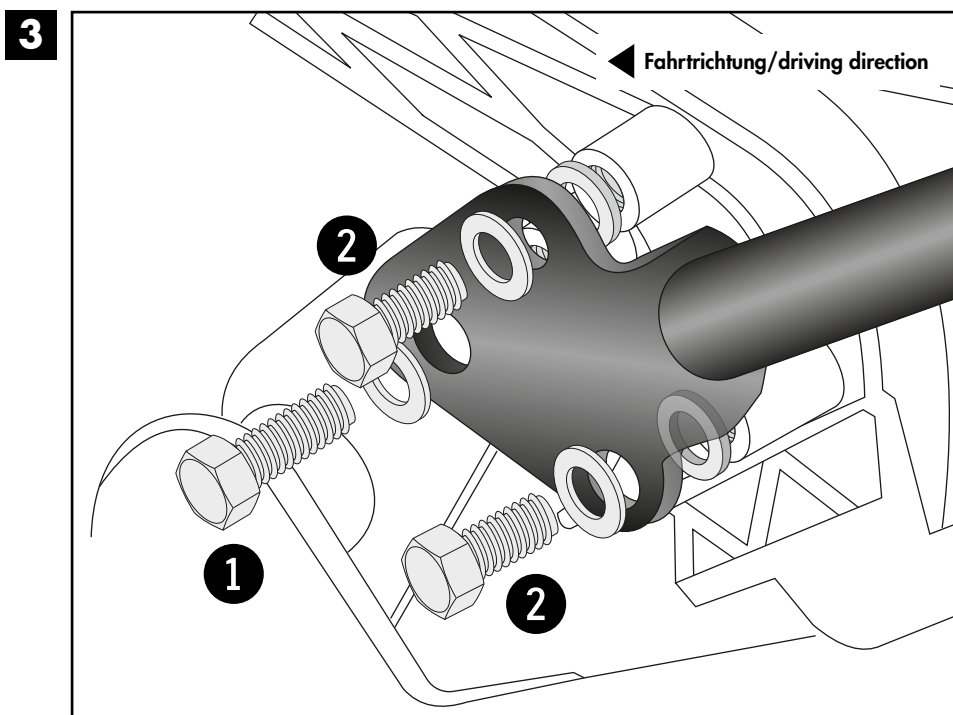
### Halter unten links: Holder bottom left:

- 1**  
1x  M8x30
- 1**  
1x  Ø8,4
- 1**  
1x  Ø18xØ9x10
- 2**  
2x  M6x20
- 2**  
2x  Ø6,4



### Halter unten rechts: Holder bottom right:

- 1**  
1x  M8x30
- 1**  
1x  Ø8,4
- 2**  
2x  M6x20
- 2**  
2x  Ø6,4
- 2**  
2x  Ø6,4x3

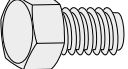


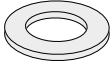
## Montageanleitung / Installation Instruction

**C-Bows rechts/links:**

**C-Bows right/left:**

**1**

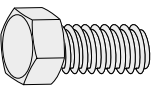
**2x**  M6x16

**2x**  Ø6,4

**C-Bow/Verbindungsbügel rechts/links:**

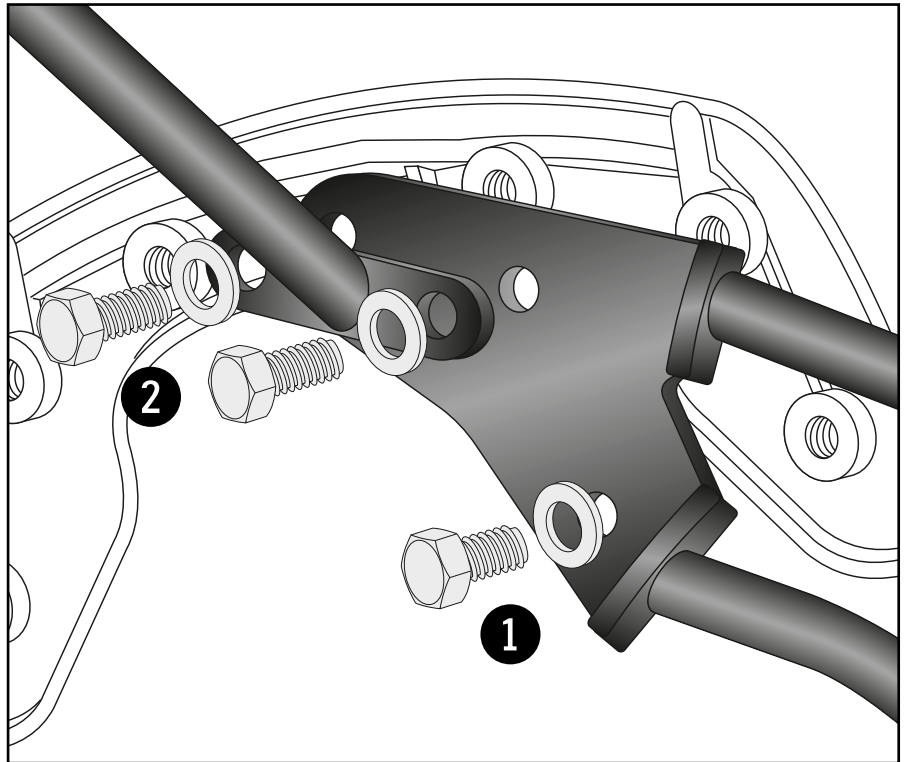
**C-Bow/connection bracket right/left:**

**2**

**4x**  M6x20

**4x**  Ø6,4

**4**



### **Achtung / Attention:**

Nach der Montage alle Verschraubungen auf festen Sitz kontrollieren! Abgebaute Teile wieder montieren. Bitte beachten Sie unsere beigefügten Serviceinformationen.

Control all screw connections after the assembling for tightness! Reassemble the dismantled parts. Please notice our enclosed service information.

Weiteres Zubehör für dieses Modell auf [www.hepco-becker.de](http://www.hepco-becker.de) / More accessories for this model see [www.hepco-becker.de](http://www.hepco-becker.de)

HEPCO&BECKER GmbH | An der Steinmauer 6 | 66955 Pirmasens | Germany | Tel. +49 6331 1453100 | Fax: +49 6331 1453 120 | Mail: [vertrieb@hepco-becker.de](mailto:vertrieb@hepco-becker.de)