

C-BOW TASCHENHALTER / C-BOW HOLDER

MOTO GUZZI V 100 Mandello/S
(2022-)

Art.Nr./Item-no.:

630557 00 01 schwarz/black

Die Montage ist nur in Verbindung mit einer H&B Gepäckbrücke oder dem optional erhältlichen Soziushaltergriff möglich. Nicht passend mit originaler Gepäckbrücke.

Mounting is only possible in conjunction with an H&B rear rack or the optionally available pillion handle. Not suitable with original rear rack.



Inhalt

- 2x 700007063 C-Bow schwarz
- 1x 700013107 Halter vorne links
- 1x 700013108 Halter vorne rechts
- 1x 700013109 Halter hinten links
- 1x 700013110 Halter hinten rechts
- 1x 700013111 Schraubensatz:
 - 2 Zylinderschraube M8x25
 - 2 Zylinderschraube M8x35
 - 8 Sechskantschraube M6x16
 - 2 Selbstsichernde Mutter M8
 - 8 U-Scheibe Ø6,4
 - 2 U-Scheibe Ø8,4
 - 2 Abdeckkappe M8

Content

- 2x 700007063 C-Bow black
- 1x 700013107 Holder front left
- 1x 700013108 Holder front right
- 1x 700013109 Holder rear left
- 1x 700013110 Holder rear right
- 1x 700013111 Screw kit:
 - 2 Allen screw M8x25
 - 2 Allen screw M8x35
 - 8 Hexagon bolt M6x16
 - 2 Self lock nut M8
 - 8 Washer Ø6,4
 - 2 Washer Ø8,4
 - 2 Cover cap M8

Abbildung mit optional erhältlichem Soziushaltergriff 4219557 00 01.
Picture shows optionally available pillion handle 4219557 00 01.



Baubreite 44 cm
Width: 44 cm

Kombinierbar mit
Can be combined with
Alu-/Easyrack/Minirack
Verbreiterung/Enlargement



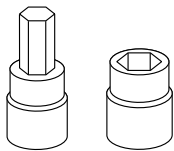
Wichtig / Important:

Beachten Sie die in Ihrem Land geltenden Zulassungsbestimmungen.
Für den Bereich der BRD gilt: Ein Eintrag in die Fahrzeugpapiere ist nicht erforderlich.

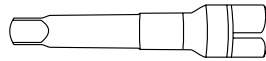
Wir empfehlen, die Montage in einer Fachwerkstatt durchführen zu lassen. Bei der Montage, alle zugänglichen Schrauben vorerst nur locker andrehen, sodass eine spannungsfreie Montage gewährleistet wird. Beim Anziehen der Schrauben, Anzugsmomente beachten.

We recommend having the installation carried out in a professional workshop. During installation, tighten all accessible screws loosely at first to ensure tension-free installation. When tightening the screws, observe the tightening torques.

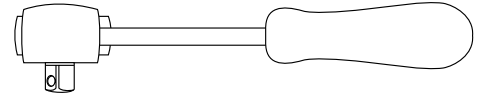
Benötigte Werkzeuge / Required tools



Set



Verlängerung/extension



Ratsche/Ratchet

Vorbereitende Maßnahmen / Preparatory actions

Soziushaltegriff entfernen, dieser entfällt.

Rechts und links jeweils die Schraube unterhalb der Sitzbank entfernen, diese entfallen.

Remove the pillion grab handle, this is no longer necessary.

Remove the screw underneath the seat on the right and left, these are no longer needed.

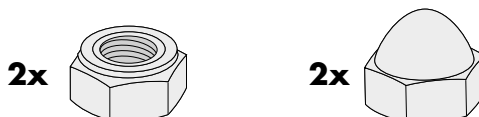
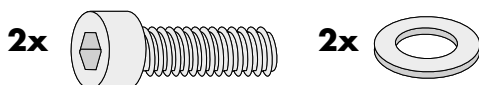
Montageanleitung / Installation instruction

Montage der Halter hinten rechts/links:

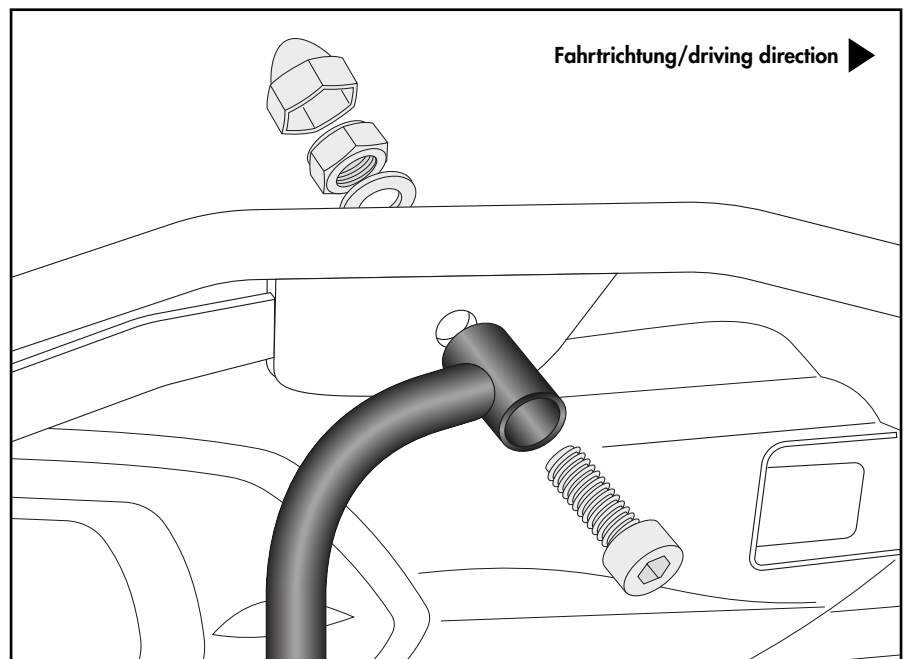
Am Soziushaltegriff/Gepäckbrücke mit der Zylinderschraube M8x35, U-Scheibe Ø8,4 sowie selbstsichernder Mutter M8. Abdeckkappen M8 fügen.

Fastening of the holders rear right/left:

At the pillion handle/rear rack with the allen screw M8x35, washer Ø8,4 and self-lock nut M8. Fit the cover caps M8.



1

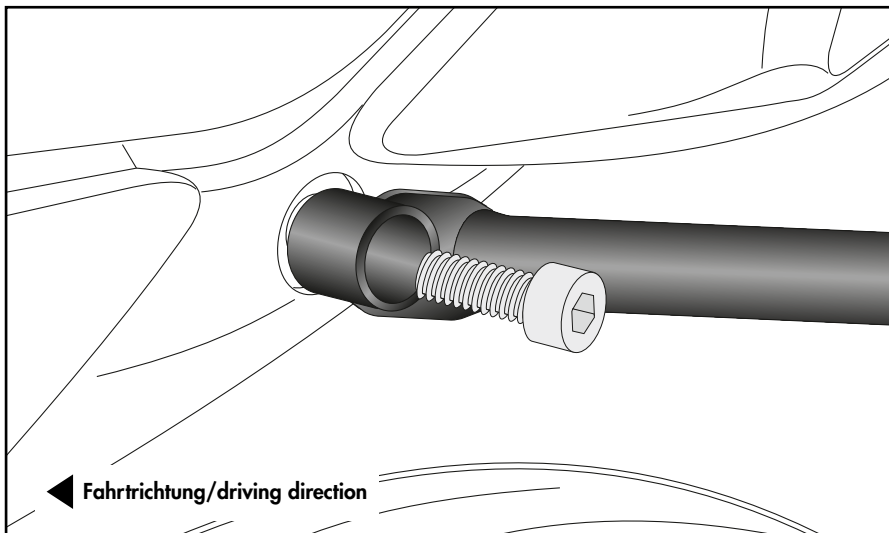


Montageanleitung / Installation Instruction

Montage der Halter vorne rechts/links:

Erfolgt am nun freien Gewinde mit der Zylinderschraube M8x25.

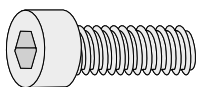
2



Fastening of the holders front right/left:

On the now free thread with the allen screw M8x25.

2x

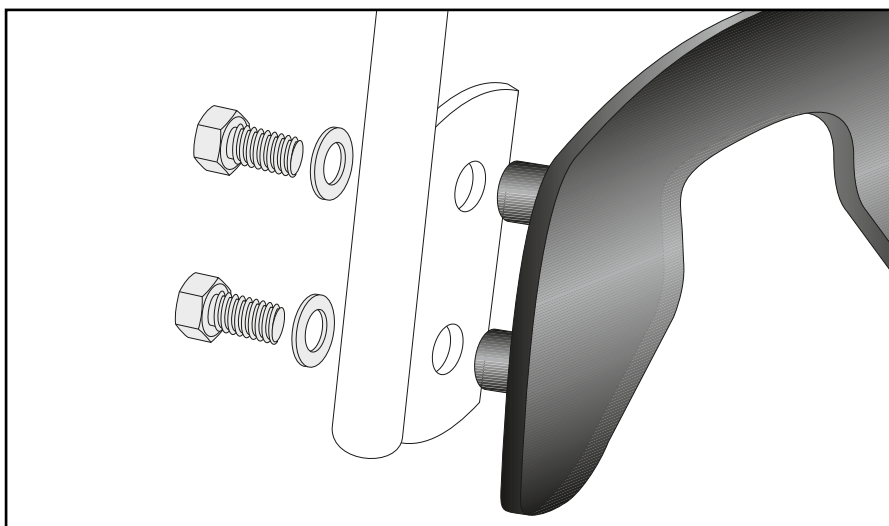


Montage der C-Bows rechts/links:

An den montierten Haltern.

Dazu die Sechskantschrauben M6x16 und die U-Scheiben Ø6,4 verwenden.

3

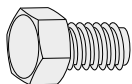


Fastening of the C-Bows right/left:

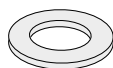
On the mounted holders.

Use hexagon bolts M6x16 and washers Ø6,4.

8x



8x



Achtung / Attention:

Nach der Montage alle Verschraubungen auf festen Sitz kontrollieren! Abgebaute Teile wieder montieren. Bitte beachten Sie unsere beigefügten Serviceinformationen.

Control all screw connections after the assembling for tightness! Reassemble the dismantled parts. Please notice our enclosed service information.

Weiteres Zubehör für dieses Modell auf www.hepco-becker.de / More accessories for this model see www.hepco-becker.de

HEPCO&BECKER GmbH | An der Steinmauer 6 | 66955 Pirmasens | Germany | Tel. +49 6331 1453100 | Fax: +49 6331 1453 120 | Mail: vertrieb@hepco-becker.de