

Montage eines / Fastening of an

EASYRACK

anstelle des Aluracks / instead of the Alurack



Montage Assembling instructions

1	700008650	Easyrack	1	700008650	Easyrack
1	700008647	Abdeckblende links	1	700008647	plastic cover left
1	700008648	Abdeckblende rechts	1	700008648	plastic cover right

Easyrack und Alurack werden auf die gleiche Weise auf der beigegeführten, motorrad-spezifischen Unterkonstruktion befestigt. Es wird der gleiche Schraubensatz wie bei der Montage des Aluracks verwendet.

Easyrack and Alurack are mounted on the bike - specific support in the same manner. The same set of screws is used for the mounting.

Montage des Easyrack:

Das Easyrack wird mit den Inbus-schrauben M6 x 20, Viereck-Scheiben 20 x 20 x ø6,4, U-Scheiben ø6,4 und selbstsichernden Muttern M6 an den vorhandenen Bohrungen in der Unterkonstruktion (modellabhängig) verschraubt.

Anschließend die Kunststoffabdeckung links und rechts montieren.

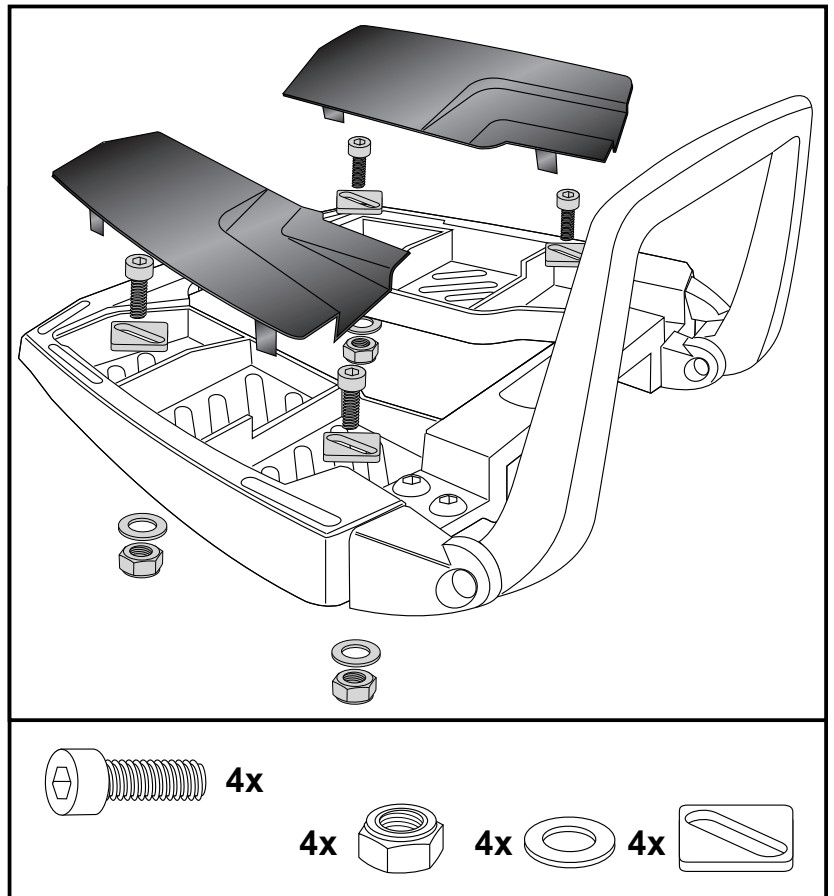
Die genannten Schrauben, U-Scheiben und Muttern liegen dem Schraubensatz des Aluracks bei.

Fastening of the Easyrack:

with allen screws M6 x 20, special washer 20 x 20 x ø6,4, washers ø6,4 and self-lock nuts M6.

Mount the plastic cover left + right.

Notice: the screws, washers and nuts are included in the screw set of the Alurack.



Hepco & Becker GmbH
An der Steinmauer 6
D-66955 Pirmasens

Tel.: +49 6331 - 1453 - 100
Fax: +49 6331 - 1453 - 120
eMail: vertrieb@hepco-becker.de
www.hepco-becker.de