

APRILIA RSV4
(2011-2020)

APRILIA RS V4 RF/RR (2015-2020)
APRILIA Tuono V4 1100 Factory (2011-2020)

Artikel Nr.: / Item-no.:

670701 00 01 schwarz/black



DE INHALT
GB CONTENTS

1x	700007609	Gepäckplatte / Sportrack plate
1x	700007610	Unterbau / holding plate
1x	Schraubensatz / Screw kit:	
4x	Senkschrauben M6x20 / countersunk screw M6x20	
1x	Sechskantschraube M8x12 / hexagon bolt M8x12	
4x	U-Scheibe ø6,4 mm / washer ø6,4	
4x	Karosseriescheibe ø8,4x24x2 mm / body washer ø8,4x24x2 mm	
1x	Mutter M8 / nut M8	
4x	selbstsichernde Muttern M6 / self lock nuts M6	
2x	Gummipuffer / rubber buffer	
4x	Verschlussstopfen ø8 mm / plastic plug ø8 mm	
1x	Logo Hepco & Becker ø30mm / emblem Hepco & Becker ø30mm	
1x	Dichtband - Länge 100 cm / seal strip - length 100 cm	

BENÖTIGTE WERKZEUGE TOOLS REQUIRED

Inbusschlüssel / allen key
Größe/Size 4
Schraubenschlüssel / wrench
Größe/Size 10/12
Sekundenkleber
Super glue



Die Voraussetzung für die Montage ist natürlich eine gewisse technische Erfahrung. Wenn Sie sich nicht sicher sind, wie man eine bestimmte Arbeit ausführt, sollten Sie diese Ihrer Fachwerkstatt überlassen. Ziehen sie alle zugänglichen Schrauben zuerst nur locker an. Nachdem alles montiert ist, werden die Schrauben dann auf das entsprechende Anzugsmoment festgezogen. Dadurch wird sichergestellt, dass das Produkt spannungsfrei angebaut ist. Anzugsmomente beachten! Nach der Montage alle Verschraubungen auf festen Sitz kontrollieren!

Of course, the assembly requires a certain technical experience. If you are not sure how to execute a determined action, you should ask your local distributor to do it. First, tighten all screws only loosely. After mounting all parts, the screws should be tightened to the torque specified. This guarantees, that the product is mounted without tension. Observe the tightening torques of the manufacturer! Control all screw connections after the assembling for tightness!

Weiteres Zubehör auf unserer Homepage. More accessories: see our homepage.



Hepco & Becker GmbH
An der Steinmauer 6
D-66955 Pirmasens
Germany

Tel.: +49 (0)6331 - 1453 - 100
Fax: +49 (0)6331 - 1453 - 120
eMail: vertrieb@hepco-becker.de
www.hepco-becker.de

APRILIA RSV4
(2011-2020)

APRILIA RS V4 RF/RR (2015-2020)

APRILIA Tuono V4 1100 Factory (2011-2020)

Artikel Nr.: / Item-no.:

670701 00 01 schwarz/black



Vorbereitung:

Die beiden Gummipuffer in die Rohrstützen kleben (4). Die Mutter M8 bis zum Anschlag auf die Sechskantschraube M8x12 drehen (5). Beides anschließend in die Gewindebuchse des Unterbaus schrauben. Nun den Unterbau am Motorrad montieren und dabei die Schraube so einstellen dass dieser einen festen Sitz hat jedoch noch demontierbar ist. Nun die Kontermutter festziehen und den Unterbau wieder demontieren.

Montage:

Die Montage mit der Gepäckplatte erfolgt mit den Senkschrauben M6x20 (2), U-Scheiben ø6,4 sowie selbstsichernden Muttern M6 (3). Zwischen Unterbau und Gepäckplatte die Karosserie-scheiben ø8,4xø24x2 fügen (1).

Montage des SPORTRACKS am Motorrad:

in der gleichen Weise wie beim Soziussitz. Bitte vor dem Fahren den festen Sitz des SPORTRACKS im Schloss kontrollieren.

Preparation:

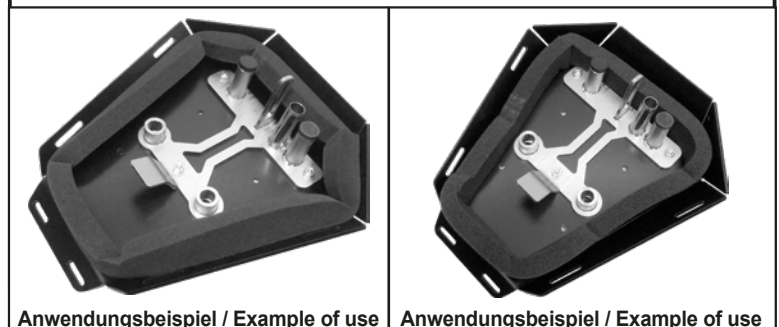
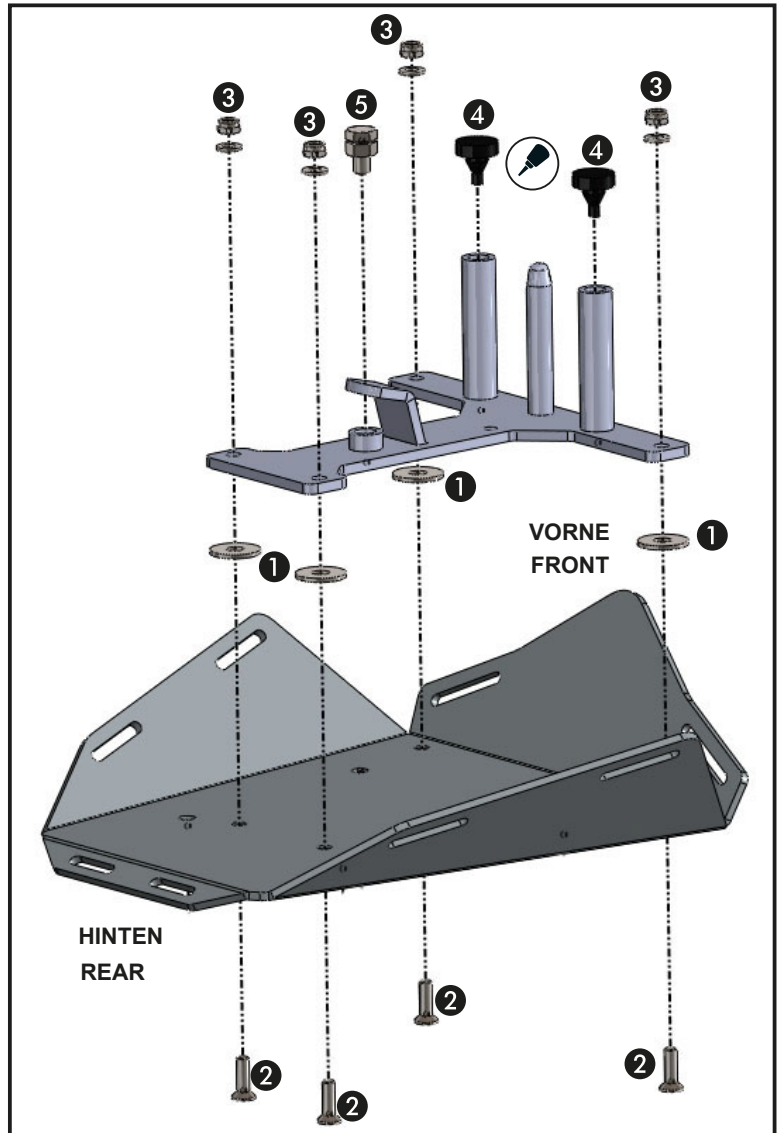
Glue the two rubber buffers into the pipe sockets (4). Screw the nut M8 onto the hexagon screw M8x12 up to the stop (5). Screw both into the threaded bushing of the holding plate. Now mount this to the motorcycle and adjust the screw so that it has a firm fit but can still be dismantled. Now tighten the lock nut and disassemble the holding plate again.

Fastening of the sportrack plate:

Use countersunk screws M6x20 (2), washers ø6,4 and self-lock nuts M6 (3). Add the body washers ø8,4xø24x2 (1) between the holding plate and the sportrack plate.

Fastening of the SPORTRACK:

It's the same as fixing the pillion seat. Please check that the SPORTRACK is securely fitted before driving.



Hinweis: je nach Witterung dauert es bis zu 48h bis das Band seine volle Ausdehnung/ Höhe erreicht. Abhängig vom Abstand, zwischen Platte und Verkleidung muss das Dichtband entweder auf der Platte oder an den Flügeln angebracht werden.

Note: depending on weather conditions, it takes up to 48 hours for the seal strip to reach its full extension/height. Depending on distance, between plate and cladding, the sealing tape must be applied either to the panel or to the sashes.

Die 4 nicht benutzten Bohrungen der Gepäckplatte mit Verschlussstopfen verschließen.
Das Dichtband auf der Innenseite des Sportracks einkleben (siehe Einblender) und das Logo außen in die Senkung kleben.
Seal up the 4 holes not in use with plastic plugs.
Affix the seal strip inside the sportrack (see picture) and stick the emblem outside into the reduction.