

C-Bow Taschenhalter / C-Bow holder

Einseitig links / Single side left

Triumph Scrambler 1200 XC

2019-2023

Artikel Nr.: / Item-no.:

6317587 00 01L schwarz/black

Triumph Scrambler 1200 XE

2019-2023

Artikel Nr.: / Item-no.:

6317588 00 01L schwarz/black



DE INHALT
GB CONTENT

1x 700007063 C-Bow schwarz

1x 700010506 Halter vorne

1x 700010507 Halter hinten

1x 700010508 Schraubensatz:

4 Sechskantschraube M6x16

1 Linsenschraube M8x45

1 Linsenschraube M8x65

2 U-Scheibe Ø8,4

4 U-Scheibe Ø6,4

1 Selbstsichernde Bundmutter M8

1x 700007063 C-Bow black

1x 700010506 Holder front

1x 700010507 Holder rear

1x 700010508 Screw kit:

4 Hexagon screw M6x16

1 Filister head screw M8x45

1 Filister head screw M8x65

2 Washer Ø8,4

4 Washer Ø6,4

1 Self lock collar nut M8



DE Baubreite 22cm von Fahrzeugmitte

GB Width: 22 cm from vehicle centre

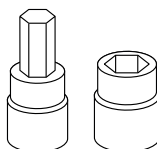
DE Kombinierbar mit

GB Rohrgepäckbrücke

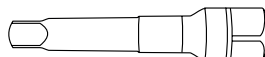
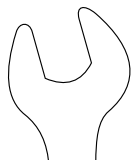
Combinable with

Rear rack tube type

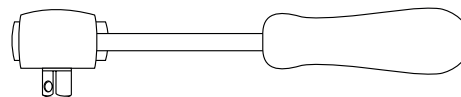
DE BENÖTIGTE WERKZEUGE
GB TOOLS REQUIRED



Set



Verlängerung/extension



Ratsche/Ratchet

221019/110124

DE WICHTIG
GB IMPORTANT

Beachten Sie die in Ihrem Land geltenden Zulassungsbestimmungen.
Für den Bereich der BRD gilt: Ein Eintrag in die Fahrzeugpapiere ist nicht erforderlich.

Die Voraussetzung für die Montage ist natürlich eine gewisse technische Erfahrung. Wenn Sie sich nicht sicher sind, wie man eine bestimmte Arbeit ausführt, sollten Sie diese Ihrer Fachwerkstatt überlassen.
Ziehen sie alle zugänglichen Schrauben zuerst nur locker an. Nachdem alles montiert ist, werden die Schrauben dann auf das entsprechende Anzugsmoment festgezogen. Dadurch wird sichergestellt, dass das Produkt spannungsfrei angebaut ist. Anzugsmomente beachten! Nach der Montage alle Verschraubungen auf festen Sitz kontrollieren!

Of course, the assembly requires a certain technical experience. If you are not sure how to execute a determined action, you should ask your local distributor to do it. First, tighten all screws only loosely. After mounting all parts, the screws should be tightened to the torque specified. This guarantees, that the product is mounted without tension. Observe the tightening torques of the manufacturer! Control all screw connections after the assembling for tightness!

DE VORBEREITUNG
GB PREPARING

Die Sitzbank sowie die darunterliegende Kunststoffabdeckung entfernen. Auf der linken Seite die Schrauben des Soziushaltegriffs entfernen. Schrauben und Mutter entfallen.
Remove the bench seat and the plastic cover underneath. On the left side, remove the screws of the pillion handle. Original screws and nuts are obsolete.

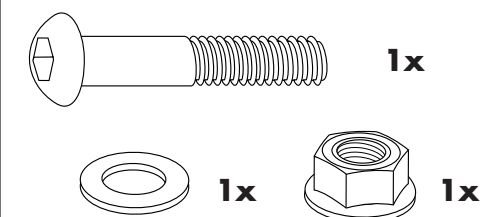
DE MONTAGEANLEITUNG
GB MOUNTING INSTRUCTIONS

Montage des vorderen Halters:

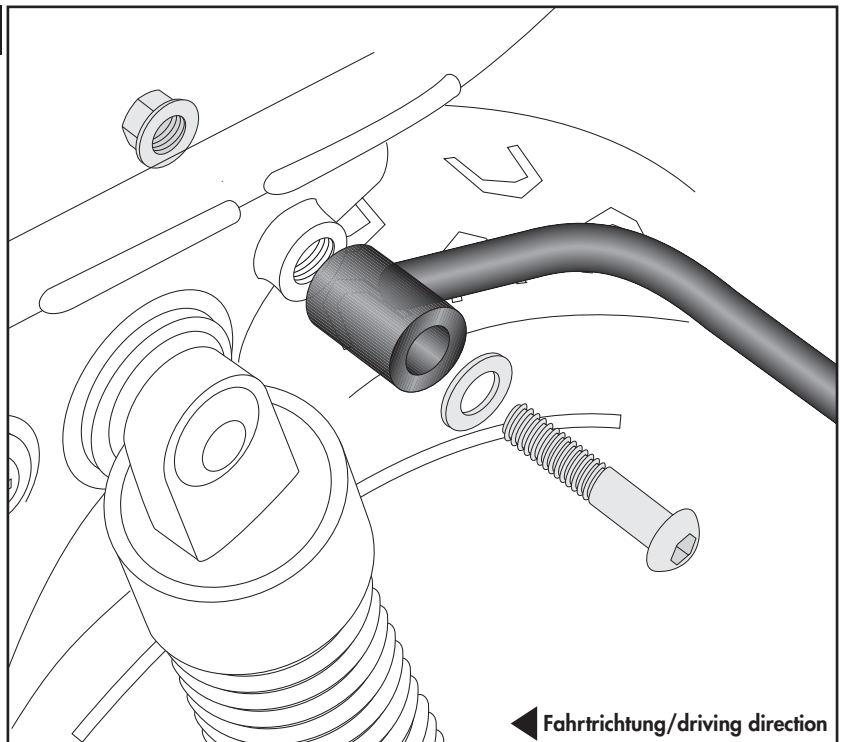
Die Montage erfolgt an der nun freien Bohrung mit der Linsenschraube M8x65, U-Scheiben Ø8,4 sowie selbstsichernder Bundmutter M8.

Fastening of the front holder:

On the free thread with the filister head screw M8x65, washers Ø8.4 and self lock collar nut M8.



1

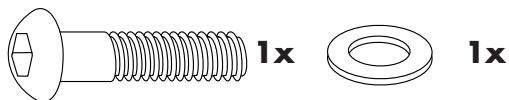


Montage des hinteren Halters:

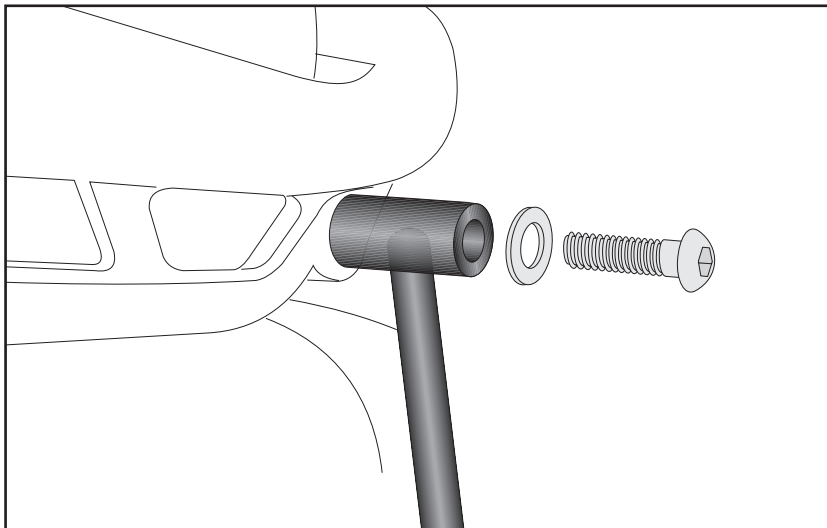
Die Montage erfolgt an der nun freien Bohrung mit der Linsenschraube M8x45 und U-Scheibe Ø8,4.

Fastening of the rear holder:

On the free thread with the filister head screw M8x45 and washers Ø8.4.



2



Montage des C-Bow:

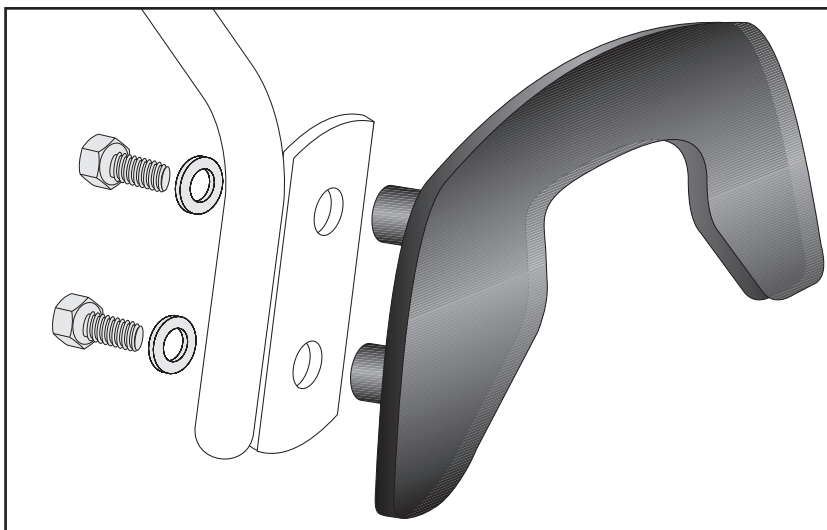
An den montierten Adaptern. Dazu die Sechskantschrauben M6x16 und die U-Scheiben Ø6,4 verwenden.

Fastening of the C-Bow:

On the mounted adapters. Use hexagon bolts M6x16 and washers Ø6,4.



3



DE ACHTUNG
GB CAUTION

Nach der Montage alle Verschraubungen auf festen Sitz kontrollieren ! Abgebaute Teile wieder montieren. Bitte beachten Sie unsere beigefügten Serviceinformationen.

Control all screw connections after the assembling for tightness! Reassemble the dismantled parts. Please notice our enclosed service information.

Als weiteres Zubehör lieferbar:/ Also available:

- 5017587 00 01 Motorschutzbügel / Engine guard
- 6587587 01 01 Rohrgepäckbrücke - nicht TC- tauglich/ Rear rack tube type - not suitable for top case
- 6547587 01 01 Rohrgepäckbrücke - TC- tauglich/ Rear rack tube type - suitable for top case
- 7007587 00 01 Lampenschutzgitter / Headlight grilles

Weiteres Zubehör auf unsere Homepage. More accessories: see our homepage.



Hepco & Becker GmbH
An der Steinmauer 6
D-66955 Pirmasens
Germany

Tel.: +49 (0)6331 - 1453 - 100
Fax: +49 (0)6331 - 1453 - 120
eMail: vertrieb@hepco-becker.de
www.hepco-becker.de