

Gepäckbücke

MOTO GUZZI
California Aquila Nera

Artikel-Nr.:
650.542 01 02 chrom

Seitenkoffer
Topcases
Gepäckträger
Lock it System
Soffbags
Aluminiumkoffer
Lederkoffer
Schutzbügel
Hauptständer
Chopper-Parts
Quad-Parts
Accessoires



Montage

Der Bausatz umfaßt die folgenden Teile:

Stück	Bestellnr.	Bezeichnung
1	700007154	Gepäckbrücke
2	150.885	Inbusschraube M6 x12
2	150.892	Linienkopfschraube M8 x 45
2	150.809	U-Scheibe Ø6,4
4	150.810	U-Scheibe Ø8,4
2	150.882	Alu-Distanzen Ø18xØ9x10mm (Nur bei Verwendung eines zusätzlichen Kofferträgers)

Vorbereitung:

Verschraubungen der Sitzbankreling rechts und links hinten entfernen. Sie entfallen!

Tipp:

Schrauben sie alle Teile an und lassen sie die zugänglichen Schrauben etwas locker. Nachdem alles montiert ist, werden alle Schrauben auf das entsprechende Anzugsmoment angezogen. Dadurch wird sichergestellt, dass das Produkt spannungsfrei angebaut ist. Damit ist eine lange Lebensdauer sichergestellt !



Gepäckbücke

MOTO GUZZI
California Aquila Nera

Artikel-Nr.:
650.542 01 02 chrom

Seitenkoffer
Topcases
Gepäckträger
Lock it System
Softbags
Aluminiumkoffer
Lederkoffer
Schutzbügel
Hauptständer
Chopper-Parts
Quad-Parts
Accessoires



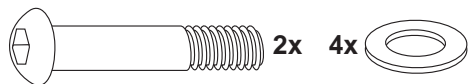
Montage

Montage der Gepäckbrücke:

Gepäckbrücke an den Verschraubungspunkten der Sitzbankreling und den nun freien Verschraubungspunkten verschrauben.

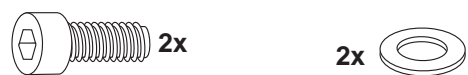
①

Für die Verschraubungspunkte unten die Linsenkopfschrauben M8x45 sowie die U-Scheiben Ø8,4 verwenden. Hier die Original Hutmuttern weiter verwenden!

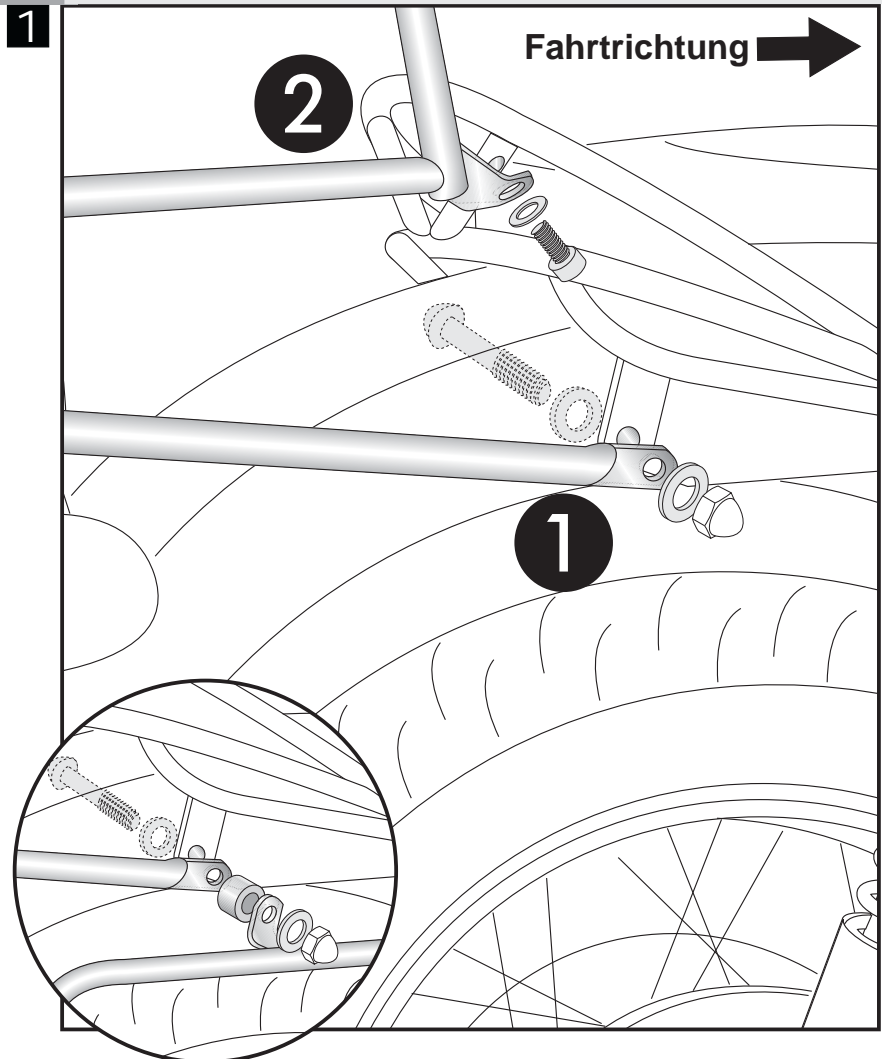


②

Für die Verschraubungspunkte an der Sitzbankreling die Inbusschrauben M6x12 sowie die U-Scheiben Ø6,4 verwenden.



Bei zusätzlichem Anbau eines Kofferträgers werden bei den unteren Verschraubungspunkten die beigefügten Alu-Distanzen Ø18xØ9x10 und die Schrauben des Kofferträgers (M8 x 60) verwendet!



Anzugsmomente des Motorradherstellers beachten!
Nach der Montage alle Verschraubungen auf festen Sitz kontrollieren!
Bitte beachten Sie unsere beigefügten Serviceinformationen.

Als weiteres Zubehör lieferbar:

Kofferträger	650.542 00 02 chrom	Kofferschutzbügel	501.511 chrom
Motorschutzbügel	501.542 chrom	Fender Guard	410.542 chrom
Twinlights	400.542 chrom		



Hepco & Becker GmbH
An der Steinmauer 6

D-66955 Pirmasens

Tel.: 06331 - 1453 - 100

Fax: 06331 - 1453 - 120

eMail: vertrieb@hepco-becker.de

www.hepco-becker.de

Rear rack

MOTO GUZZI
California Aquila Nera

Item - No.:
650.542 01 02 chrome

Side cases

Top cases

luggage frames

Lock it system

Softbags

Aluminium luggage

Leather luggage

Protection bars

Center stands

Chopper parts

Accessories



Assembling instructions

The kit includes the following parts:

Quant	item no.	description
1	700007154	rear rack
2	150.885	allen screw M6 x12
2	150.892	filister head screw M8 x 45
2	150.809	washer Ø6,4
4	150.810	washer Ø8,4
2	150.882	spacer Ø18xØ9x10mm (only in connection with a side carrier)

Preparing:

Unscrew rear bolting of the railing left and right.
Screws are obsolete.

Tip:

Fit all parts and screw on not too strong.
After mounting all parts, the screws should be tightened
to the torque specified.
This guarantees, that the kit is mounted without tension.



Luggage ideas.

Rear rack

MOTO GUZZI
California Aquila Nera

Item - No.:
650.542 01 02 chrome

Side cases

Top cases

luggage frames

Lock it system

Softbags

Aluminium luggage

Leather luggage

Protection bars

Center stands

Chopper parts

Accessories



Assembling instructions

Fastening of the rear rack:

At the free borings and at the railing.

①

Use filister head screws M8x45 with washers Ø8,4. Use original cap nut to secure.



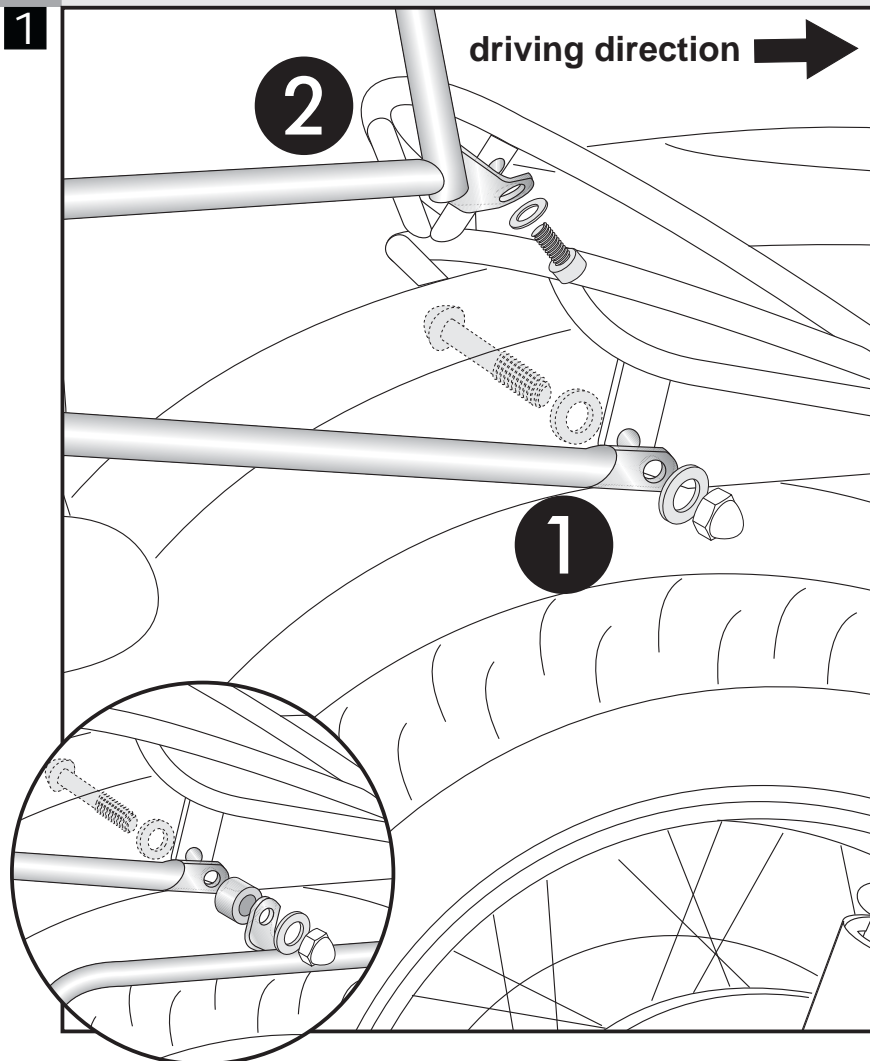
②

Use allen screws M6x12 with washers Ø6,4.



When mounting the rear rack together with a side carrier, use the spacers Ø18xØ9x10 with the side carrier screws M8 x 60.

2x



Control all screw connections after the assembling for tightness!
Please notice our enclosed service information.

Also available:

Side carrier 650.542 00 02 chrome

Engine guard 501.542 chrome

Twinlights 400.542 chrome

Case protection guard

501.511 chrome

Fender Guard

410.542 chrome



Hepco & Becker GmbH
An der Steinmauer 6
D-66955 Pirmasens
Germany

Tel.: +49 6331 - 1453 - 100

Fax: +49 6331 - 1453 - 120

eMail: vertrieb@hepco-becker.de

www.hepco-becker.de