

# Kofferträger / Side carrier, festverschraubt / firmly bolted



## KTM 390 Adventure

(2020-)

Artikel Nr.: / Item-no.:

**6537601 00 01** schwarz/black

**DE HINWEIS**  
**GB NOTICE**

Bei Kombination mit der H&B Gepäckbrücke entfallen die Soziushaltegriffe. Keine Xtravel Basic Taschen möglich.  
When combined with a H&B rear rack, the passenger handles are not required. No Xtravel Basic bags possible.



**DE** Baubreite des Kofferträgers 45 cm

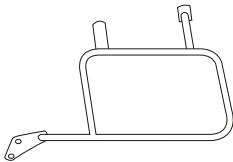

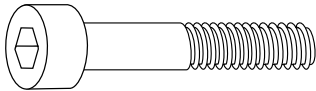
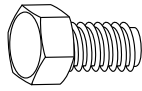
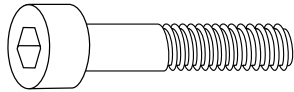
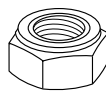
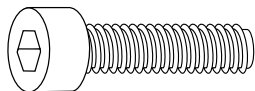

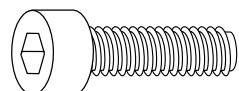

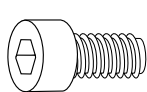
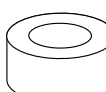
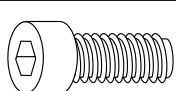
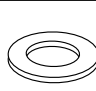
**GB** Width of the side carrier 45 cm

Kombinierbar mit Easy-/Alu-/Minirack/Verbreiterung

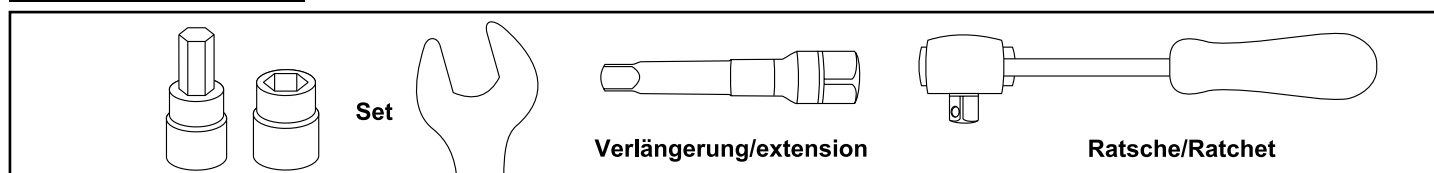
Can be combined with Easy-/Alu-/Minirack/Enlargement



260620/220720

	1x 700010976 1x 700010977	Kofferträger links - Carrier left Kofferträger rechts - Carrier right
	1x 700010978	Verbindungsbügel - Bracing bow
	1x 700010979	Schraubensatz - Screw kit:
	2x Zylinderschraube M8x55 2x Allen screw M8x55	 4x Sechskantschraube M6x16 4x Hexagon bolt M6x16
	2x Zylinderschraube M8x50 2x Allen screw M8x50	 4x Selbstsichernde Mutter M6 4x Self lock nut M6
	2x Zylinderschraube M8x40 2x Allen screw M8x40	 2x Aludistanz Ø18xØ9x15 2x Alu spacer Ø18xØ9x15
	2x Zylinderschraube M8x35 2x Allen screw M8x35	 2x Aludistanz Ø18xØ7x13 2x Alu spacer Ø18xØ7x13
	6x Zylinderschraube M6x16 6x Allen screw M6x16	 2x Aludistanz Ø20xØ9x10 2x Alu spacer Ø20xØ9x10
	2x Zylinderschraube M6x30 2x Allen screw M6x30	 12x U-Scheibe Ø6,4 12x washer Ø6,4

**DE BENÖTIGTE WERKZEUGE**  
**GB TOOLS REQUIRED**



**DE WICHTIG**  
**GB IMPORTANT**

Die Voraussetzung für die Montage ist natürlich eine gewisse technische Erfahrung. Wenn Sie sich nicht sicher sind, wie man eine bestimmte Arbeit ausführt, sollten Sie diese Ihrer Fachwerkstatt überlassen.  
Ziehen sie alle zugänglichen Schrauben zuerst nur locker an. Nachdem alles montiert ist, werden die Schrauben dann auf das entsprechende Anzugsmoment festgezogen. Dadurch wird sichergestellt, dass das Produkt spannungsfrei angebaut ist. Anzugsmomente beachten! Nach der Montage alle Verschraubungen auf festen Sitz kontrollieren!

Of course, the assembly requires a certain technical experience. If you are not sure how to execute a determined action, you should ask your local distributor to do it. First, tighten all screws only loosely. After mounting all parts, the screws should be tightened to the torque specified. This guarantees, that the product is mounted without tension. Observe the tightening torques of the manufacturer! Control all screw connections after the assembling for tightness!

Sozialhaltegriffe demontieren, die Schrauben entfallen.  
Fersenschutz an den Soziusrasten demontieren, diese entfallen.  
Disassemble the passenger grab handles, the screws are obsolete.  
Remove the heel guards from the pillion footrests, these are obsolete.

**Montage Träger oben rechts/links:**

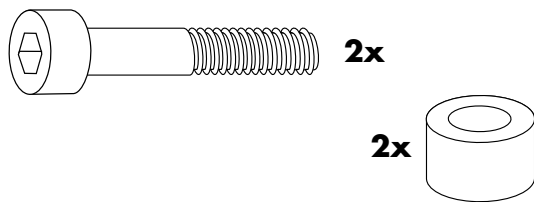
**Vorderer Verschraubungspunkt:**

An den nun freien Bohrungen, zusammen mit den Haltegriffen. Hierfür die Zylinderschraube M8x55 (Bei Kombination mit H&B Gepäckbrücke die Zylinderschraube M8x40) verwenden.  
Zwischen Lasche und Rahmen die Aludistanz  $\varnothing 18 \times \varnothing 9 \times 15$  fügen.

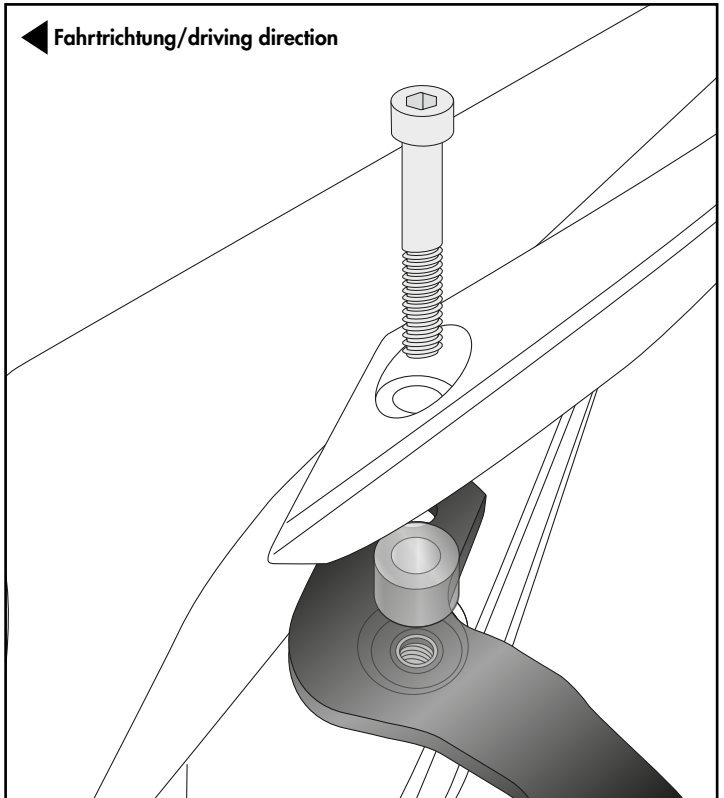
**Fastening of the carrier top right/left:**

**Front bolting point:**

On the now free holes, together with the handles. Use allen screw M8x55 (for combination with H&B rack use allen screw M8x40).  
Insert the alu spacer  $\varnothing 18 \times \varnothing 9 \times 15$  between bracket and frame.



**1**



**Montage Träger oben rechts/links:**

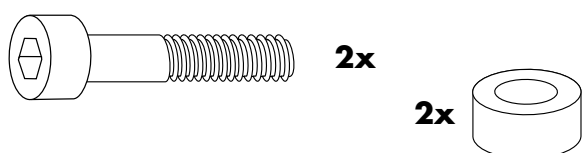
**Hinterer Verschraubungspunkt:**

An den nun freien Bohrungen, zusammen mit den Haltegriffen. Hierfür die Zylinderschraube M8x50 (Bei Kombination mit H&B Gepäckbrücke die Zylinderschraube M8x35) verwenden.  
Zwischen Lasche und Rahmen die Aludistanz  $\varnothing 20 \times \varnothing 9 \times 10$  fügen.

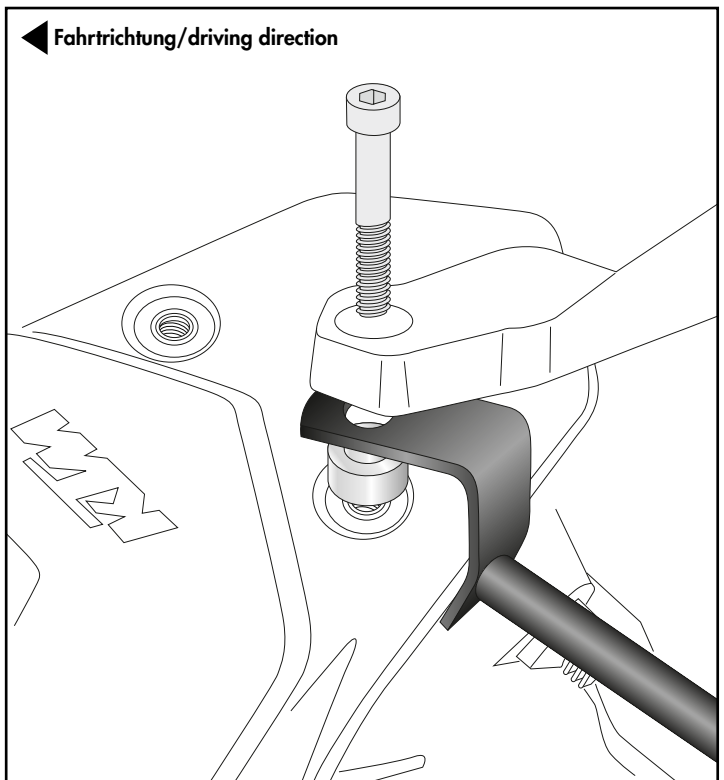
**Fastening of the carrier top right/left:**

**Rear bolting point:**

On the now free holes, together with the handles. Use allen screw M8x50 (for combination with H&B rack use allen screw M8x35).  
Insert the alu spacer  $\varnothing 20 \times \varnothing 9 \times 10$  between bracket and frame.



**2**



**Montage Träger unten rechts/links:**

**Oberer Verschraubungspunkt:**

Mit der Zylinderschraube M6x30 sowie U-Scheibe Ø6,4 befestigen. Zwischen Lasche und Soziusraste die Aludistanz Ø18xØ7x13 fügen.

**Unterer Verschraubungspunkt:**

Mit der Zylinderschraube M6x16 sowie U-Scheibe Ø6,4 befestigen.

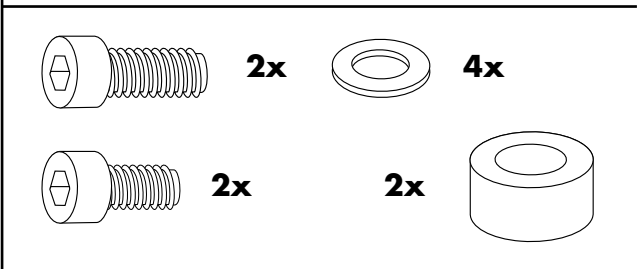
**Fastening of the carrier bottom right/left:**

**Top bolting point:**

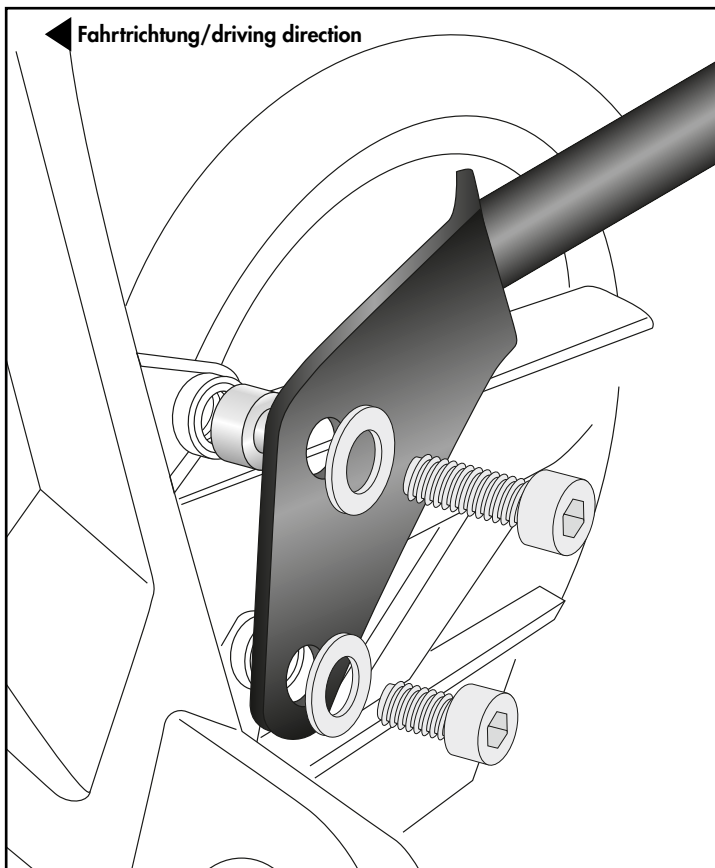
Use allen screw M6x30 and washer Ø6,4. Insert the alu spacer Ø18xØ7x13 between bracket and footrest.

**Bottom bolting point:**

Use allen screw M6x16 and washer Ø6,4.



**3**

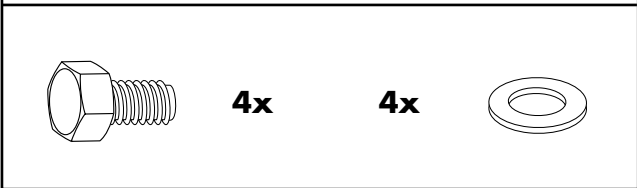


**Montage Verbindungsbugel rechts/links:**

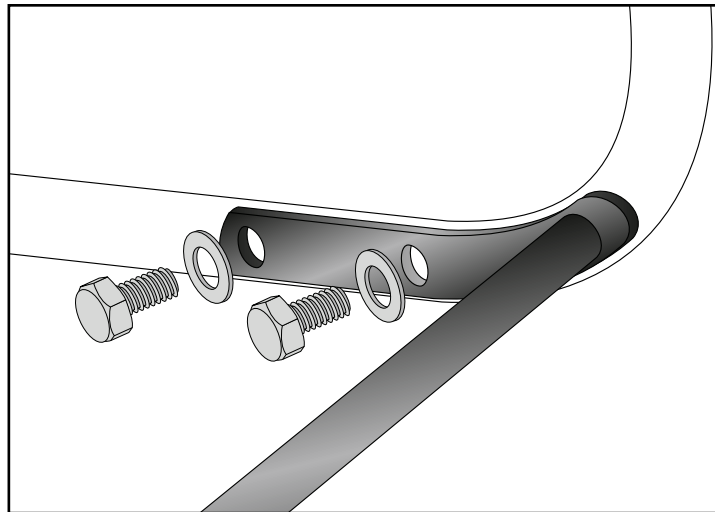
Die Montage erfolgt zwischen den Trägern mit den Sechskantschrauben M6x16 sowie U-Scheiben Ø6,4.

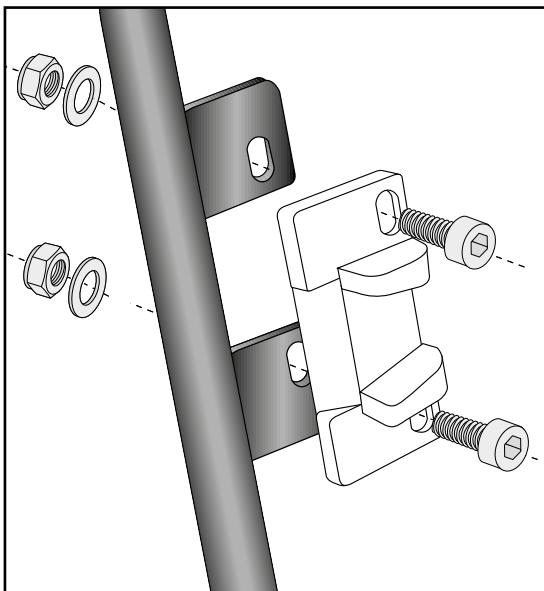
**Fastening of the bracing bow right/left:**

Between the carriers with hexagon screws M6x16 and washers Ø6,4.



**4**





5

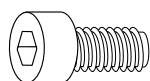
**Montage Metalladapter zum Einhängen des Kofferhalteschlusses:**

Die Adapter werden mit den Zylinderschrauben M6 x 16, U-Scheiben ø6,4 und selbstsichernde Muttern M6 am Kofferträger verschraubt. Die Adapter müssen auf die Kofferschlösser ausgerichtet werden. Schrauben einfetten!

**Die Metalladapter liegen den Koffern bei.**

**Fastening of adapter to hook in the fixing lock:**

To mount the metal adapter on the carrier use allen screws M6x16, washers ø6,4 and self lock nuts M6. Grease the screws! **The adapters are enclosed with the side cases.**



4x



4x



4x



**Nach der Montage alle Verschraubungen auf festen Sitz kontrollieren! Abgebaute Teile wieder montieren. Bitte beachten Sie unsere beigelegten Serviceinformationen.**

**Control all screw connections after the assembling for tightness! Reassemble the dismantled parts. Please notice our enclosed service information.**

**Als weiteres Zubehör lieferbar:/ Also available:**

6527601 01 01 Alurack  
6617601 01 01 Easyrack  
6607601 01 01 Minirack  
8007601 00 01 Gepäckbrückenverbreiterung / Enlargement  
5017601 00 01 Motorschutzbügel schwarz / Engine guard black  
5017601 00 06 Motorschutzbügel orange / Engine guard orange  
5067601 00 01 Tankring  
42117601 00 91 Seitenständerplatte / Side stand enlargement  
7007601 00 01 Lampenschutzgitter / Headlight grilles

**Weiteres Zubehör auf unserer Homepage. More accessories: see our homepage.**



Hepco & Becker GmbH  
An der Steinmauer 6  
D-66955 Pirmasens  
Germany

Tel.: +49 (0)6331 - 1453 - 100  
Fax: +49 (0)6331 - 1453 - 120  
eMail: [vertrieb@hepco-becker.de](mailto:vertrieb@hepco-becker.de)  
[www.hepco-becker.de](http://www.hepco-becker.de)