

C-Bow Taschenhalter

SUZUKI B-King

Artikel Nr.:
6303519 schwarz



Montage

Der Bausatz umfaßt die folgenden Teile:

Stück	Bestellnr.	Bezeichnung	Stück	Bestellnr.	Bezeichnung
2	700007063	C-Bow schwarz	2	151.116	Aludistanz Ø18xØ9x5 mm
1	700007106	C-Bow Halteadapter vorne links	4	150.916	Sechskantschraube M6x16
1	700007107	C-Bow Halteadapter vorne rechts	4	150.830	Sechskantschraube M6x20
1	700007108	C-Bow Halteadapter hinten links	4	150.832	Sechskantschraube M6x35
1	700007109	C-Bow Halteadapter hinten rechts	5	150.810	U-Scheibe Ø8,4
1	700007110	Adapterbügel	8	150.809	U-Scheibe Ø6,4
1	700007111	Adapterlasche	4	150.809	Karoseriescheibe Ø6,4 x 20
4	150.784	Inbusschraube M8x30			
1	150.892	Linsenkopfschraube M8 x 45			



Anzugsmomente des Motorradherstellers beachten!
Nach der Montage alle Verschraubungen auf festen Sitz kontrollieren!
Bitte beachten Sie unsere beigefügten Serviceinformationen.



Hepco & Becker GmbH
An der Steinmauer 6
D-66955 Pirmasens
Tel.: 06331 - 1453 - 100
Fax: 06331 - 1453 - 120
eMail: vertrieb@hepco-becker.de
www.hepco-becker.de

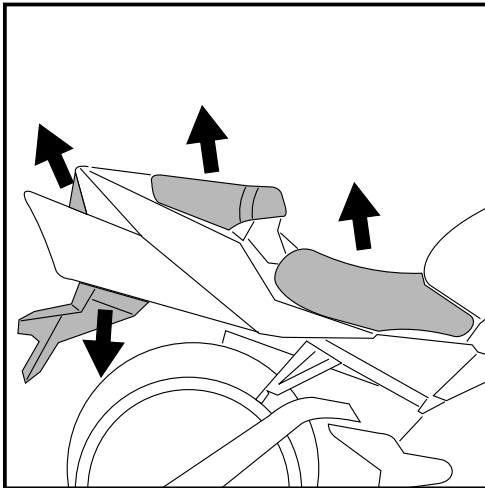
C-Bow Taschenhalter

SUZUKI B-King

Artikel Nr.:
6303519 schwarz



Montage



1

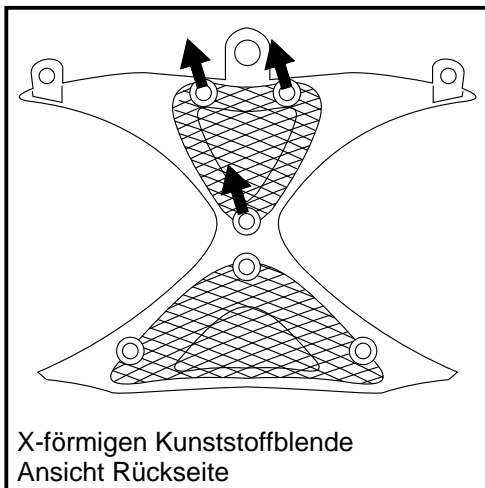
Vorbereitung:

Sitzbank und Soziussitzbank demontieren.
Nummernschildhalter, Heckverkleidung und die x-förmige Verkleidung zwischen den Auspuffenden ebenfalls demontieren.

Die Blinker verbleiben in Originalposition.

Tip:

Schrauben sie alle Teile an und lassen sie die zugänglichen Schrauben etwas locker. Nachdem alles montiert ist, werden alle Schrauben auf das entsprechende Anzugsmoment angezogen. Dadurch wird sichergestellt, dass das Produkt spannungsfrei angebaut ist. Damit ist eine lange Lebensdauer sichergestellt !

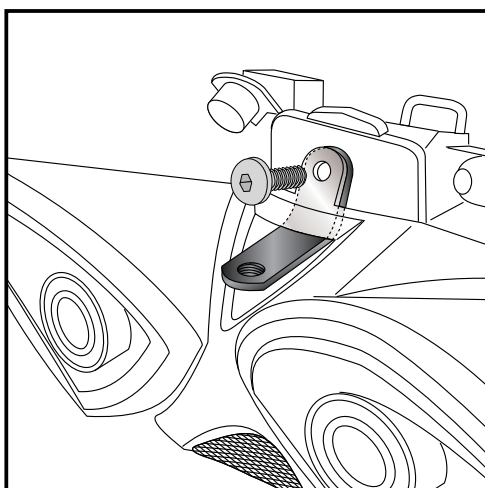


X-förmigen Kunststoffblende
Ansicht Rückseite

2

Montage der Haltetasche:

Vorbereitung: an der X-förmigen Kunststoffblende muß das obere Gitter entfernt werden.



3

Montage der Haltetasche:

unter der X-förmigen Kunststoffblende positionieren und zusammen mit dieser mit der Originalschraube verschrauben.

Anschließend Heckverkleidung wieder montieren.

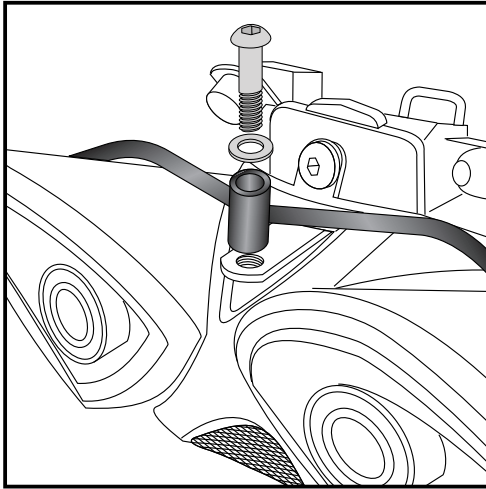
C-Bow Taschenhalter

SUZUKI B-King

Artikel Nr.:
6303519 schwarz



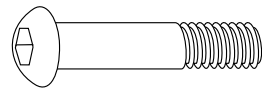
Montage



4

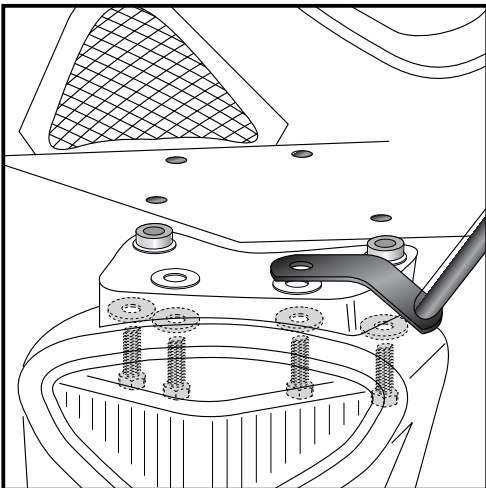
Befestigung des Adapterbügels:

Der Adapterbügel wird mit der Linsenkopfschraube M8 x 45mm und U-Scheibe $\varnothing 8,4$ an die Adapterlasche geschraubt.



1x

1x

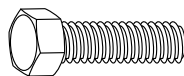


5

Befestigung der Halteadapter hinten links und rechts:

Die Halteadapter hinten rechts und links werden zusammen mit dem hinteren Kotflügel verschraubt. Um den Kotflügel zu demontieren, müssen zuerst die 4 Originalschrauben unter dem Sitz entfernt werden. Diese entfallen. An den hinteren Gewinden (M6) werden die Halteadapter rechts und links zwischengefügt, an den vorderen je eine Alu-Distanz $\varnothing 18 \times \varnothing 9 \times 5$ mm. Mit den Sechskantschrauben M6 x 35mm und Karosseriescheibe 6,4 x 20mm verschrauben.

Hinweis: Wenn gleichzeitig ein Alurack montiert ist werden die Aludistanzen nicht benötigt.

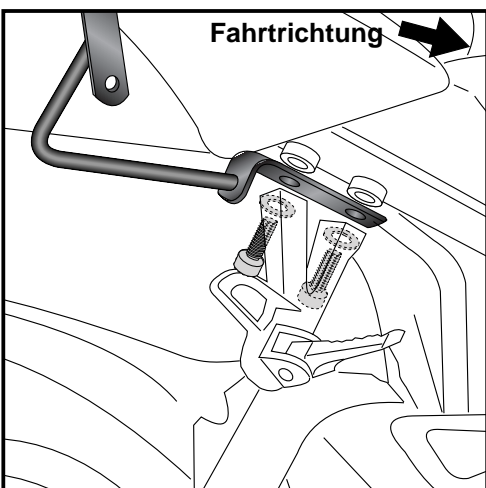
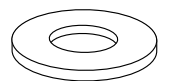


4x

2x



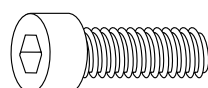
4x



6

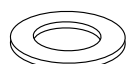
Befestigung der Halteadapter vorne links und rechts:

Die Halteadapter vorne rechts und links werden zwischen den Soziusfussrasten und dem Rahmen mit den Inbusschrauben M8 x 30mm und U-Scheiben $\varnothing 8,4$ verschraubt. Die Originalschrauben entfallen.



4x

4x



C-Bow Taschenhalter

SUZUKI B-King

Artikel Nr.:
6303519 schwarz



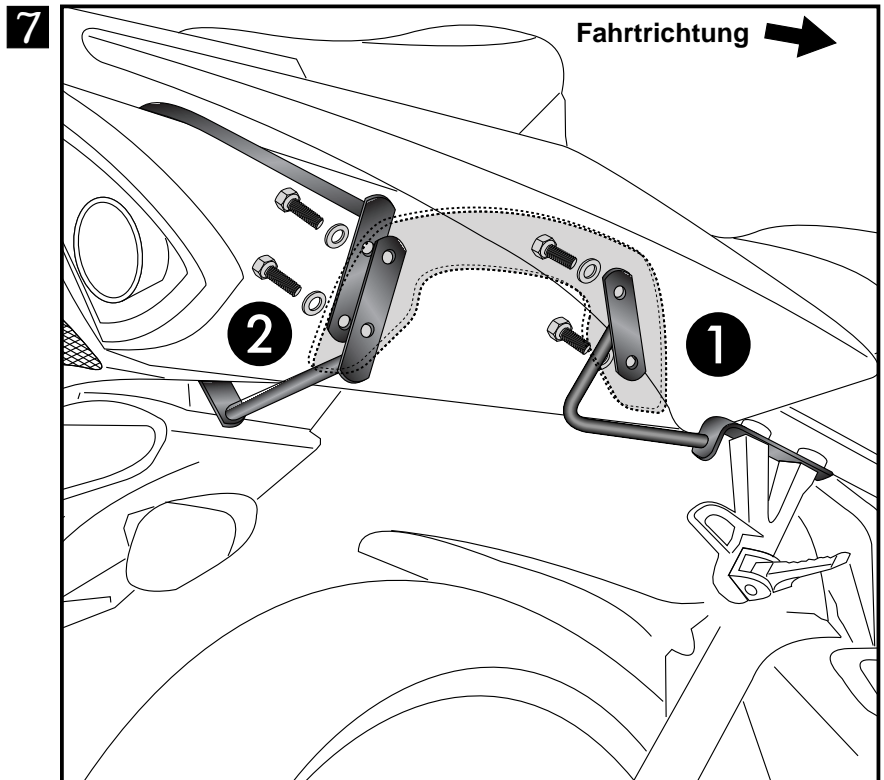
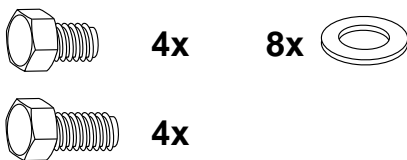
Montage

Montage des C-Bow:

C-Bow Halter mit den Halteadaptern verschrauben.

Zur Befestigung vorne ① die Sechskantschrauben M6 x 16 mit U-Scheiben $\varnothing 6,4$ verwenden.

Zur Befestigung hinten ② die Sechskantschrauben M6 x 20 mit U-Scheiben $\varnothing 6,4$ verwenden.



C-Bow Soft bag holder

SUZUKI B-King

Item-no.:
6303519 black



Assembling instructions

The kit includes the following parts:

Quant	item no.	description	Quant	item no.	description
2	700007063	C-Bow black	2	151.116	spacer Ø18xØ9x5 mm
1	700007106	C-Bow adapter front left	4	150.915	hexagon bolt M6x16
1	700007107	C-Bow adapter front right	4	150.830	hexagon bolt M6x20
1	700007108	C-Bow adapter rear left	4	150.832	hexagon bolt M6x35
1	700007109	C-Bow adapter rear right	5	150.810	washer Ø8,4
1	700007110	adapter bow	8	150.809	washer Ø6,4
1	700007111	adapter	4	150.809	body washer Ø6,4 x 20
4	150.784	allen screw M8x30			
1	150.892	filister head screw M8 x 45			



Control all screw connections after the assembling for tightness!
Please notice our enclosed service information.



Hepco & Becker GmbH
An der Steinmauer 6
D-66955 Pirmasens
Tel.: +49 6331 - 1453 - 100
Fax: +49 6331 - 1453 - 120
eMail: vertrieb@hepco-becker.de
www.hepco-becker.de

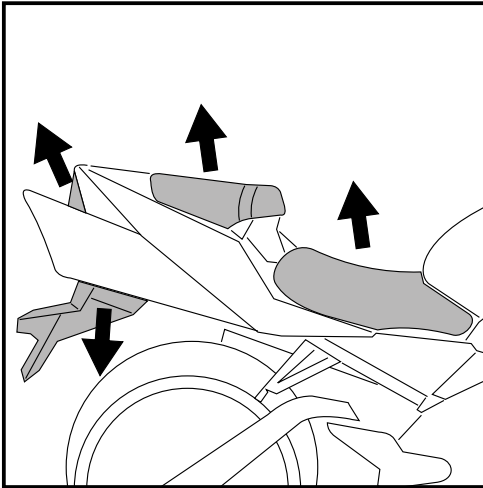
C-Bow Soft bag holder

SUZUKI B-King

Item-no.:
6303519 black



Assembling instructions



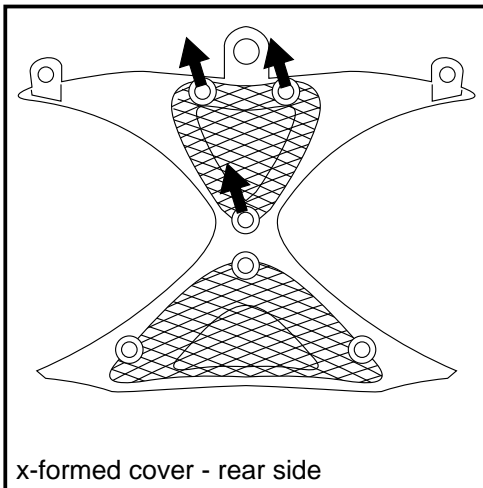
1

Preparing:

Dismantle seat and pillion seat.

Dismantle number plate holder, rear plastic cover and the x-formed cover between the exhausts.

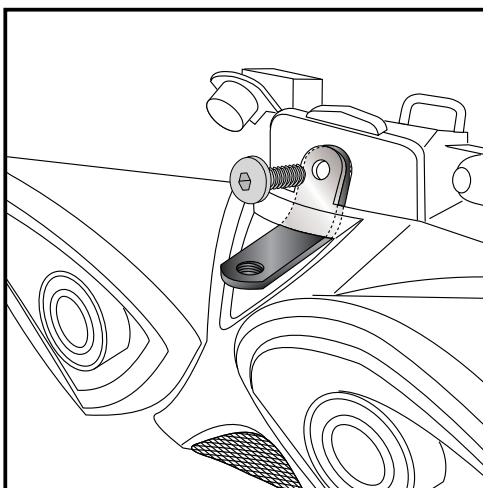
Blinker remain in their original position.



2

Fastening of the adapter:

first, it is necessary to dismantle the top grille of the x-formed cover.



3

Fastening of the adapter:

under the x-formed cover with the original screw.

Mount rear cover.

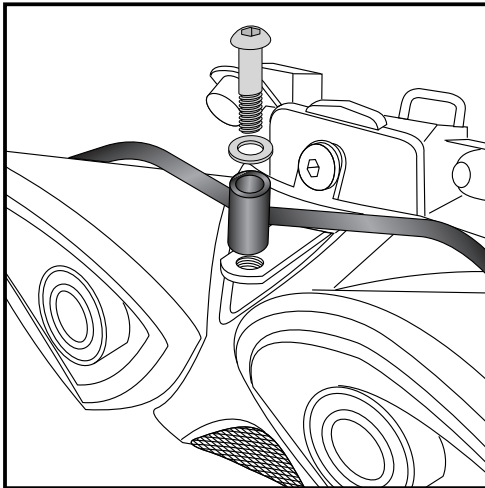
C-Bow Soft bag holder

SUZUKI B-King

Item-no.:
6303519 black

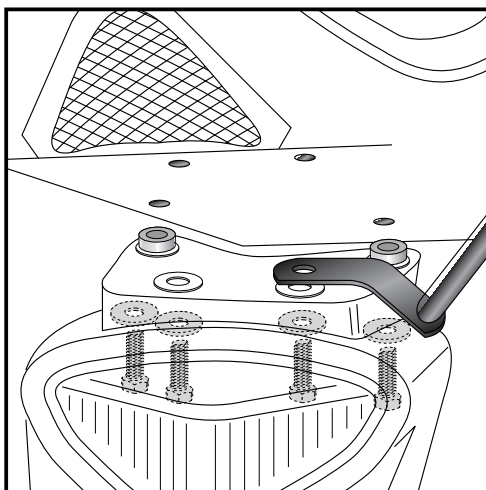
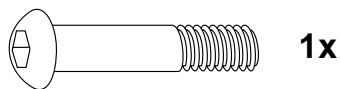


Assembling instructions



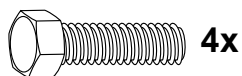
4

Fastening of the adapter bow:
with filister head screw M8x45 with washer $\text{\O}8,4$ on the adapter mounted in step 3.



5

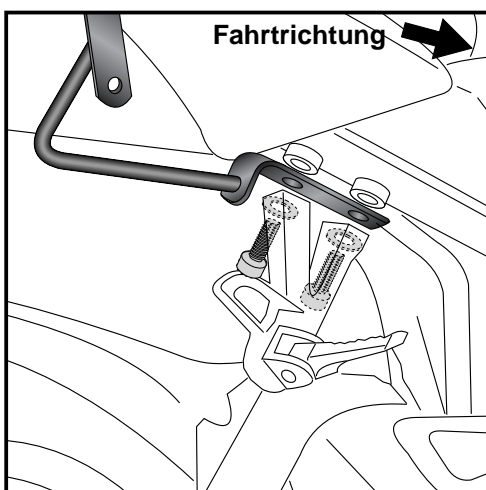
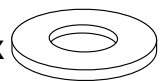
Fastening of the C-Bow adapters left + right rear:
together with the rear fender. First dismantle fender - original screws are obsolete. Sandwich spacer $\text{\O}18 \times \text{\O}9 \times 5\text{mm}$ at the front borings. At the rear borings, place the C-Bow adapters. Fix the adapter and the fender with hexagon bolts M6 x 35 and body washers $\text{\O}6,4 \times 20$.
Notice: when mounting a rear rack together with the C-Bow, spacers $\text{\O}18 \times \text{\O}9 \times 5\text{mm}$ are obsolete.



2x

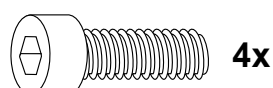


4x



6

Fastening of the C-Bow adapters left + right front:
at the footrest bracket with allen screw M8x30 and washers $\text{\O}8,4$ between adapter and frame.



4x



C-Bow Soft bag holder

SUZUKI B-King

Item-no.:
6303519 black



Assembling instructions

Fastening of the C-Bow front: ①
with hexagon bolts M6 x 16 and washers
ø6,4.

Fastening of the C-Bow rear: ②
with hexagon bolts M6 x 20 and washers
ø6,4.

7

