

Kofferträger
SUZUKI DL 650 V-Strom
Modell bis 2011

Artikel Nr.:
650.3515 00 01 schwarz



Seitenkoffer
Topcases
Gepäckträger
Lock it System
Softbags
Aluminiumkoffer
Lederkoffer
Schutzbügel
Hauptständer
Chopper-Parts
Quad-Parts
Accessoires

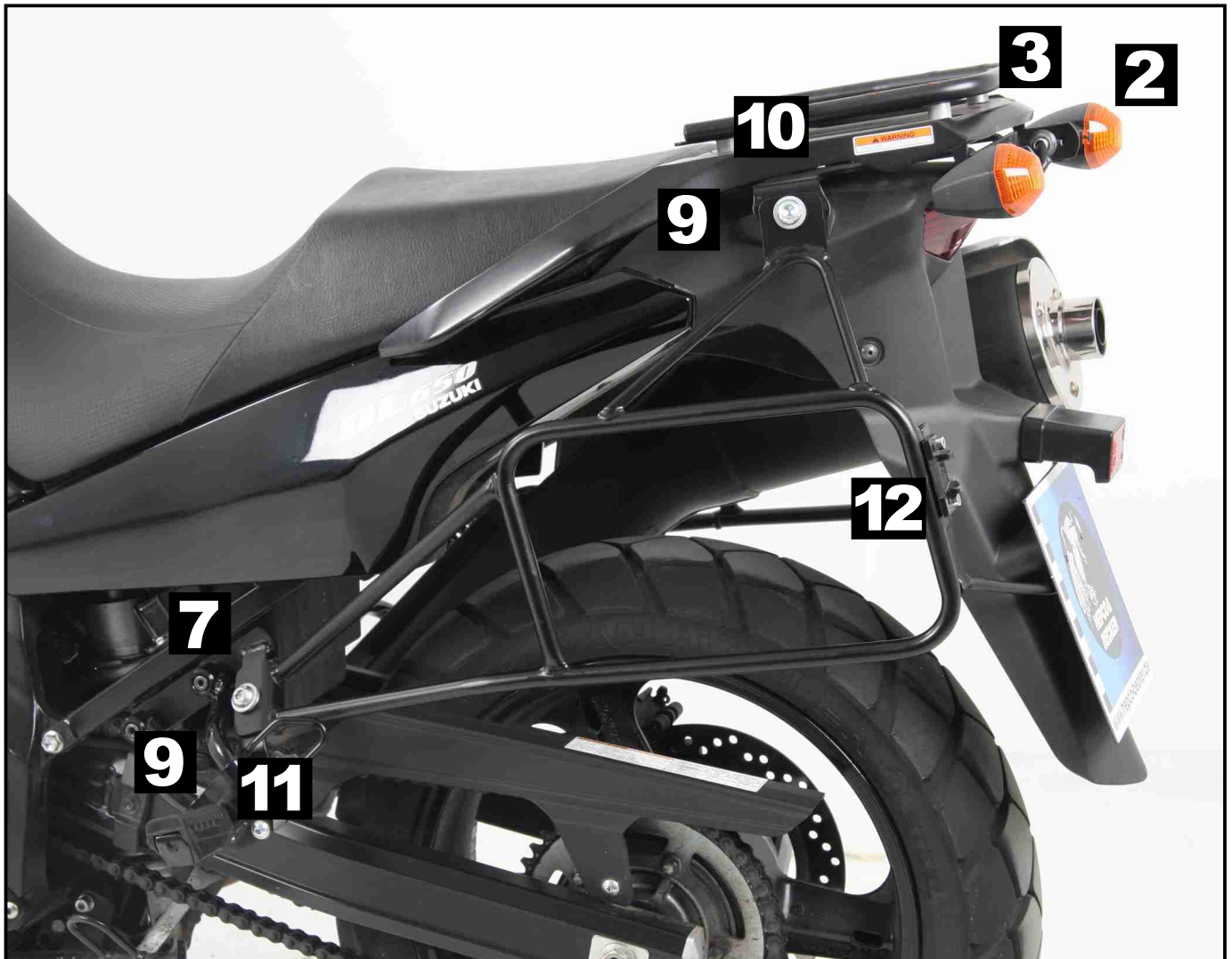


Montageanleitung

Der Bausatz umfaßt die folgenden Teile:

Stück	Bestellnr.	Bezeichnung
1	700007730	Kofferträger links
1	700007731	Kofferträger rechts
1	700007733	Adapterlasche links unten
1	700007735	Adapterlasche rechts unten
1	700003778	Blinkerhaltebügel
1	700007868	Verbindungsbügel
1	700003777	Halteadapter hinten oben
2	150.938	Linienkopfschraube M8 x 20
1	150.783	Inbusschraube M8 x 25
2	150.787	Inbusschraube M8 x 45
1	150.788	Inbusschraube M8 x 50
1	150.789	Inbusschraube M8 x 55

Stück	Bestellnr.	Bezeichnung
4	151.070	Lock it - Systemschraube
4	150.071	Sicherungsscheibe Lock it
4	150.762	Inbusschraube M6 x 18
4	150.803	Tensilockmutter M8
4	150.799	Selbstsichernde Mutter M6
7	150.810	U-Scheibe ø8,4
4	150.809	U-Scheibe ø6,4
2	151.130	Distanz, abgesetzt ø25/16 x 8,5 x 7
1	150.827	Distanz ø15 x 9 x 10 mm
1	150.816	Distanz ø18 x 9 x 27 mm



Kofferträger
SUZUKI DL 650 V-Strom
Modell bis 2011

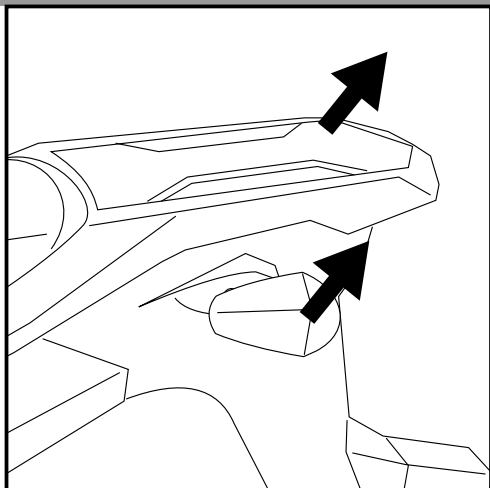
Artikel Nr.:
650.3515 00 01 schwarz



Seitenkoffer
Topcases
Gepäckträger
Lock it System
Softbags
Aluminiumkoffer
Lederkoffer
Schutzbügel
Hauptständer
Chopper-Parts
Quad-Parts
Accessoires



Montage



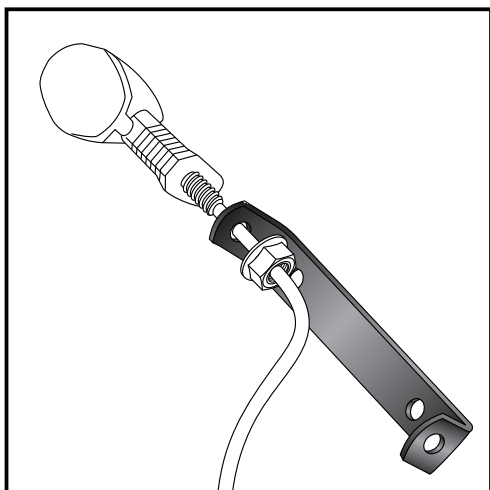
1

Allgemeine Vorbereitungen:

Nehmen sie die Sitzbank ab und demontieren sie die Originalbrücke. Heckverkleidung und Blinker demontieren - dazu ist es notwendig, den Zentralstecker Beleuchtung auseinanderzuziehen und den Zug der Sitzbankverriegelung auszuhängen.

Tipp:

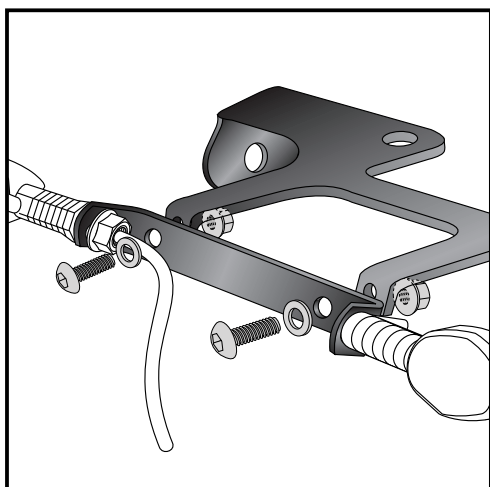
Schrauben sie alle Teile an und lassen sie die zugänglichen Schrauben etwas locker. Nachdem alles montiert ist, werden alle Schrauben auf das entsprechende Anzugsmoment angezogen. Dadurch wird sichergestellt, dass das Produkt spannungsfrei angebaut ist. Damit ist eine lange Lebensdauer sichergestellt !



2

Montage der Blinker:

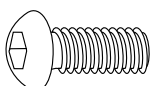
Die Blinker werden mit der Original-Mutter am Blinkerhaltebügel befestigt.



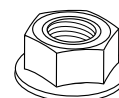
3

Montage des Blinkerhaltebügels:

Den Haltebügel an den Laschen des Halteadapters mit den Linsenkopfschrauben M8 x 20, U-Scheibenø8,4 und Tensilockmuttern M8 montieren.



je 2x



Kofferträger
SUZUKI DL 650 V-Strom
Modell bis 2011

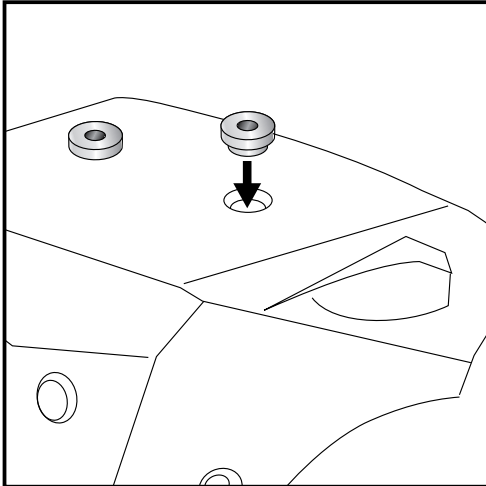
Artikel Nr.:
650.3515 00 01 schwarz



Seitenkoffer
Topcases
Gepäckträger
Lock it System
Softbags
Aluminiumkoffer
Lederkoffer
Schutzbügel
Hauptständer
Chopper-Parts
Quad-Parts
Accessoires

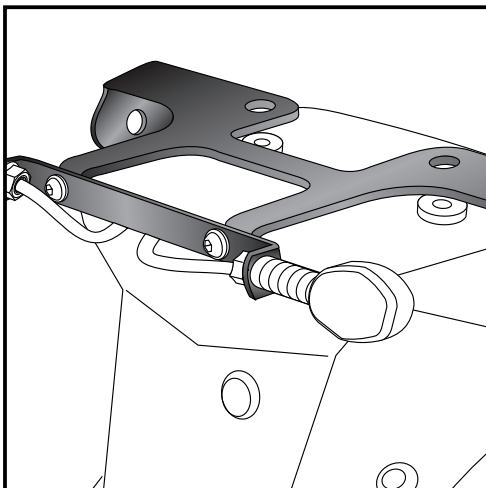
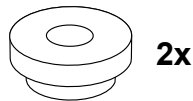


Montage



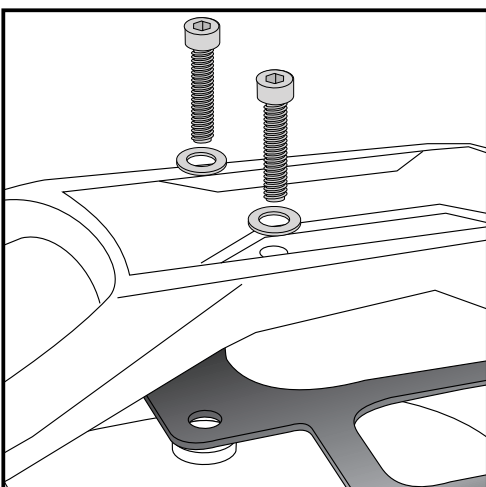
4

In die freien Bohrungen am Heck (Originalbefestigungspunkt Brücke) die abgesetzten Aludistanzen $\varnothing 25/16 \times 8,5 \times 7$ einlegen.



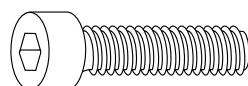
5

Die in Montageschritt 3 zusammengebaute Kombination aus Blinkerhaltebügel und Halteadapter wird auf die Heckverkleidung gelegt, die Blinkerkabel oberhalb der Schlußleuchte und Heckverkleidung durchgeführt und innen hinter der Leuchte angeschlossen.
Zentralstecker Beleuchtung wieder zusammenstecken und den Zug der Sitzbankverriegelung wieder einhängen.



6

Montage des Halteadapters hinten oben:
Die Heckverkleidung wird mit der Kombination aus Blinkerhaltebügel und Halteadapter wieder montiert, zusammen mit der Originalbrücke.
Dazu die Inbusschrauben M8 x 45 und U-Scheiben $\varnothing 8,4$ verwenden.



je 2x



Kofferträger
SUZUKI DL 650 V-Strom
Modell bis 2011

Artikel Nr.:
650.3515 00 01 schwarz



Seitenkoffer
Topcases
Gepäckträger
Lock it System
Softbags
Aluminiumkoffer
Lederkoffer
Schutzbügel
Hauptständer
Chopper-Parts
Quad-Parts
Accessoires



Montage

linke Seite

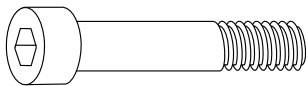
①

Montage der Adapterlasche links oben:
Zwischen Rahmen und Soziusfußrasten-
halter mit den Originalschrauben montieren.

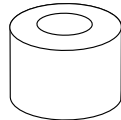
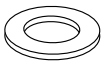
②

Montage der Adapterlasche links unten:
Auf der Innenseite des Soziusfußrastenhalter
an der freien Bohrung.
Distanz $\varnothing 18 \times 9 \times 27$ mm zwischen Adapter
und Fußrastenhalter einfügen und
mit der Inbusschraube M8x50, U-Scheibe
 $\varnothing 8,4$ und Tensilockmutter M8 verschrauben.

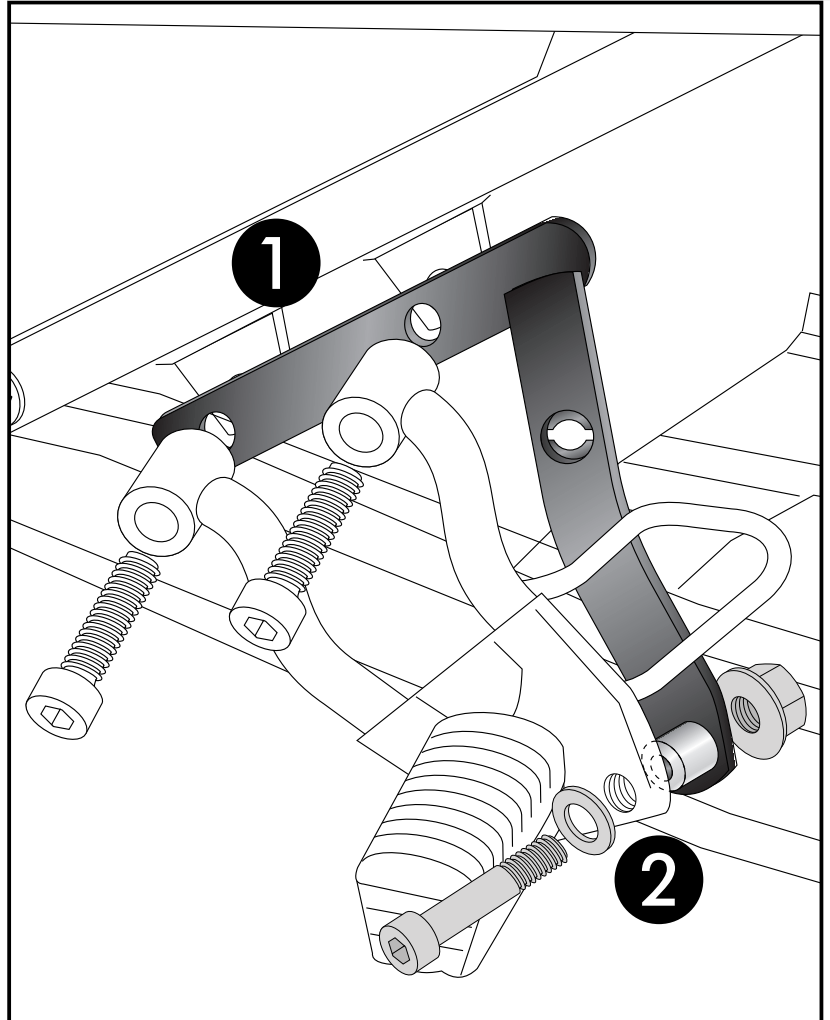
②



je 1x



7



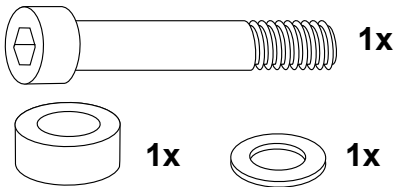


Montage

rechte Seite

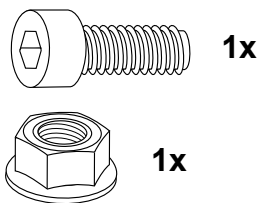
①

Montage der Adapterlasche rechts oben:
Diese wird über der hinteren Verschraubung
des Soziusrastenauslegers montiert.
Zwischen Adapter und Ausleger die
Aludistanz Ø15x9x10 einstecken und mit der
Inbusschraube M8x55 sowie U-Scheibe Ø8,4
verschrauben. (Originalschraube entfällt)

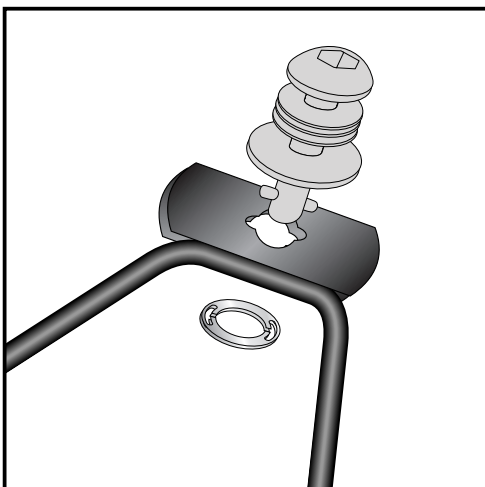
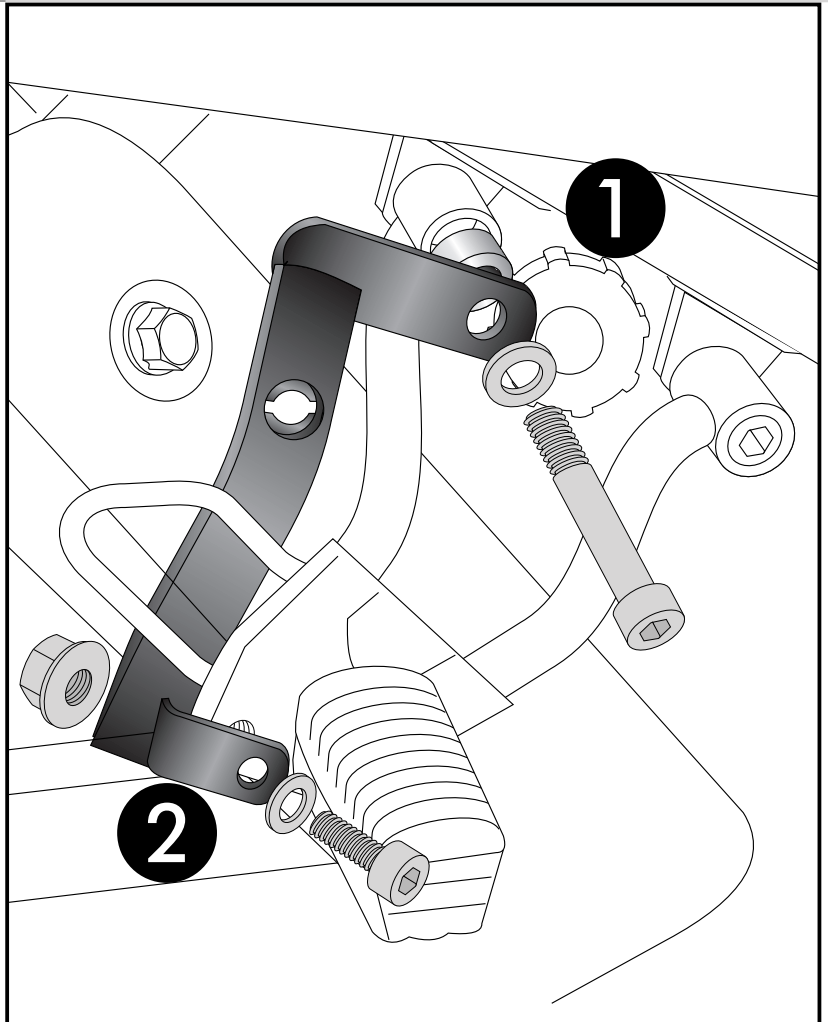


②

Montage der Adapterlasche rechts unten:
Auf dem Soziusfußrastenhalter an der freien
Bohrung.
Mit der Inbusschraube M8x25 sowie
U-Scheiben Ø8,4 und Tensilockmutter M8
verschrauben.



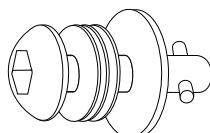
8



9

Montage der Lock it System-Schrauben:

An den Kofferträgern links / rechts werden die Lock it System-
Schrauben an den Befestigungslaschen mittels der
Sicherungsscheibe montiert. Die Scheiben und Lock it System-
Schrauben verbleiben bei Demontage an den Befestigungspunkten
der Kofferträger.



je 4x

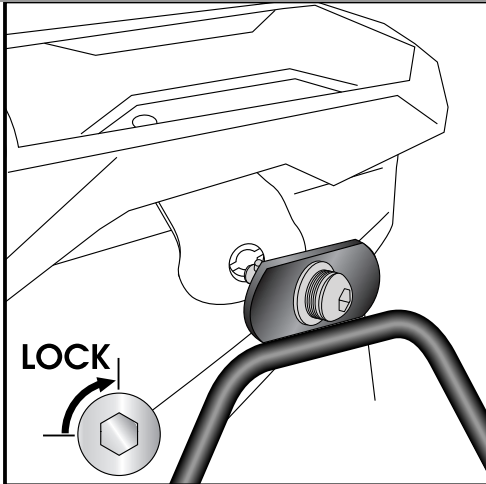




Seitenkoffer
Topcases
Gepäckträger
Lock it System
Softbags
Aluminiumkoffer
Lederkoffer
Schutzbügel
Hauptständer
Chopper-Parts
Quad-Parts
Accessoires



Montage



10

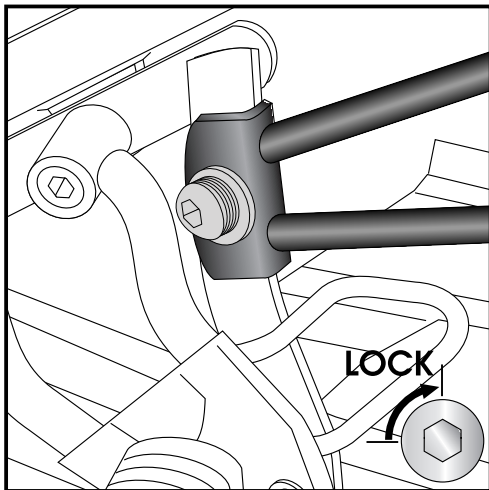
Montage der Kofferträger oben:

Die so vorbereiteten Kofferträger werden am Halteadapter mittels der Lock it System-Schrauben befestigt.

ACHTUNG:

Lock it System-Schrauben nicht überdrehen !

Langsam drehen (Viertelumdrehung) bis die Schraube fühlbar einrastet und am Anschlag anliegt.



11

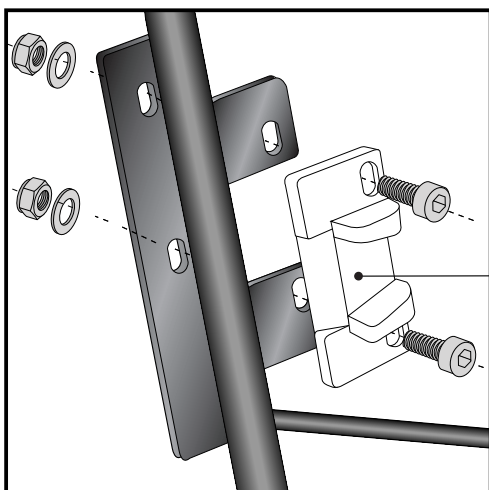
Montage der Kofferträger links und rechts hinten:

Die so vorbereiteten Kofferträger werden an den Adapterlaschen mittels der Lock it System-Schrauben befestigt.

ACHTUNG:

Lock it System-Schrauben nicht überdrehen !

Langsam drehen (Viertelumdrehung) bis die Schraube fühlbar einrastet und am Anschlag anliegt.



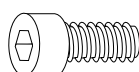
12

Befestigung des Verbindungsbügels:

Dieser verläuft über dem Heckkotflügel unterhalb der Nummernschildbefestigung. Er wird seitlich an den kleinen Laschen des Kofferträgers zusammen mit den Metalladapters zum Einhängen des Kofferhalteschlosses mit den Inbusschrauben M6x18 sowie U-Scheiben Ø6,4 und selbstsichernde Muttern in Fahrtrichtung davor verschraubt.

HINWEIS :

die Metalladapter liegen den Koffern bei, nicht diesem Kofferträgerset.



je 4x



Kofferträger
SUZUKI DL 650 V-Strom
Modell bis 2011

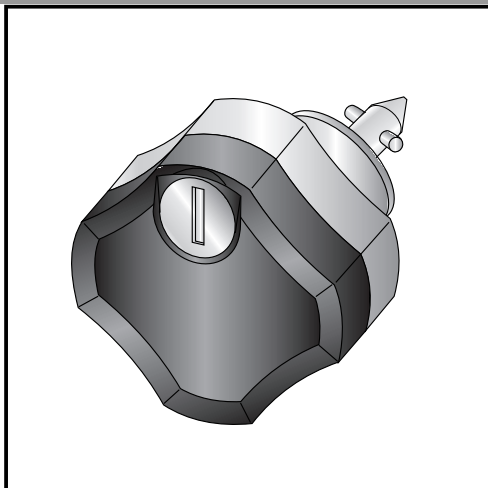
Artikel Nr.:
650.3515 00 01 schwarz



Seitenkoffer
Topcases
Gepäckträger
Lock it System
Softbags
Aluminiumkoffer
Lederkoffer
Schutzbügel
Hauptständer
Chopper-Parts
Quad-Parts
Accessoires



Montage



Diebstahlschutz

Die optional unter der Bestell-Nummer: 151.050 erhältlichen abschließbaren Lock it System-Schrauben stellen einen wirksamen Diebstahlschutz des Kofferträgers dar. Es wird empfohlen, pro Seite eine normale Lock it System-Schraube durch diese abschließbare Schraube zu ersetzen.

Anzugsmomente des Motorradherstellers beachten!
Nach der Montage alle Verschraubungen auf festen Sitz kontrollieren!
Bitte beachten Sie unsere beigefügten Serviceinformationen.

Als weiteres Zubehör lieferbar:

Gepäckbrücke Alurack (kombinierbar)	650.3515 01 01
Motorschutzplatte	810.368
C-Bow Halter für Softtaschen	630.3515
Lampengitter	700.368
Micro Flooter	730.3515
Hauptständer	505.3501
Tankschutzbügel schwarz	502.308 00 01



Hepco & Becker GmbH
An der Steinmauer 6

D-66955 Pirmasens

Tel.: +49 (0)6331 - 1453 - 100
Fax: +49 (0)6331 - 1453 - 120
eMail: vertrieb@hepco-becker.de
www.hepco-becker.de

Side carrier
SUZUKI DL 650 V-Strom
Model up to 2011

Item - No.:
650.3515 00 01 black



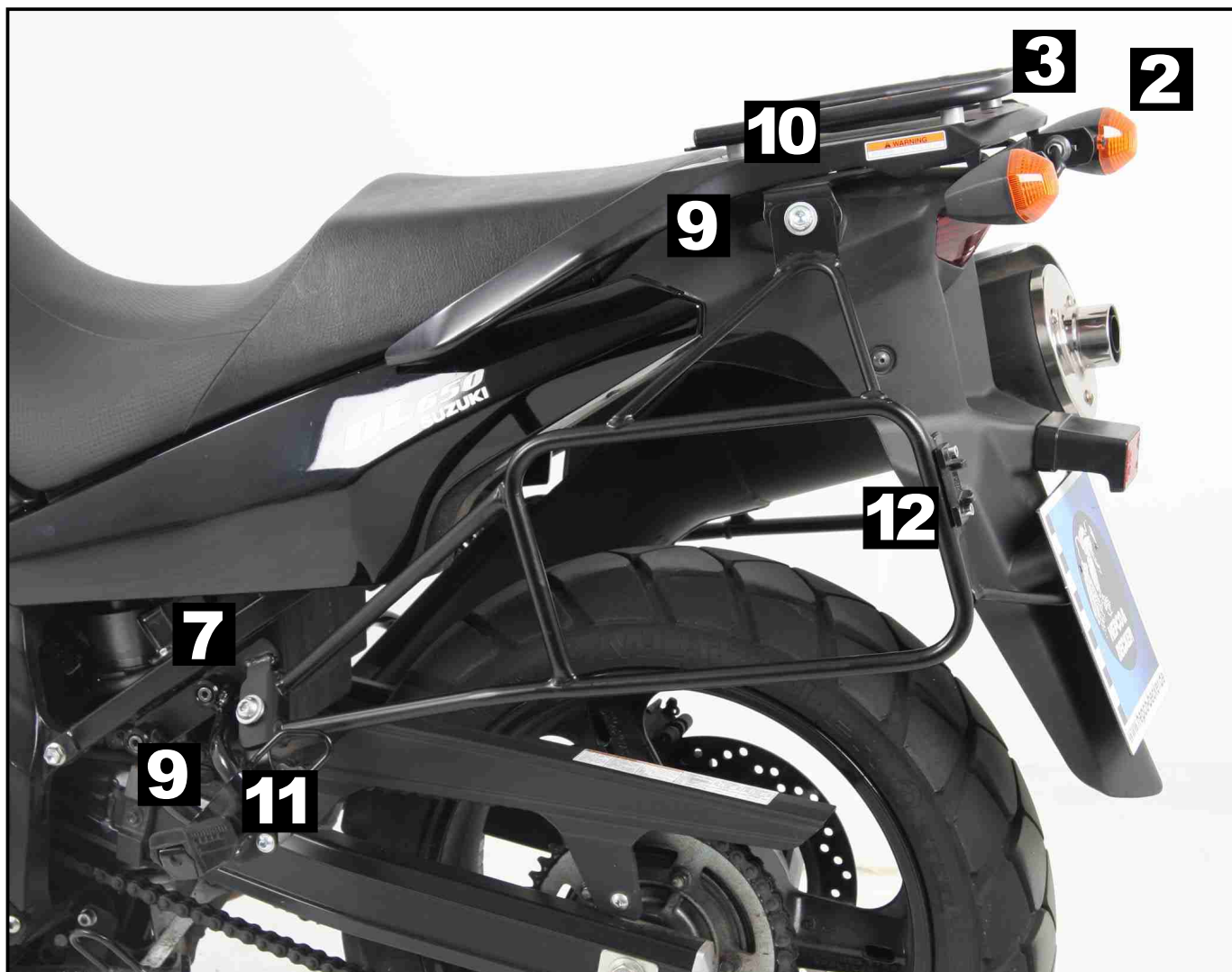
Assembling instructions

Side cases
Top cases
luggage frames
Lock it system
Softbags
Aluminium luggage
Leather luggage
Protection bars
Center stands
Chopper parts
Quad parts
Accessories



The kit includes the following parts:

Quant	item no.	description	Quant	item no.	description
1	700007730	side carrier left	4	151.070	lock it screw
1	700007731	side carrier right	4	150.071	lock washer
1	700007733	adapter left bottom	4	150.762	Inbusschraube M6 x 18
1	700007735	adapter right bottom	4	150.803	tensilock nut M8
1	700003778	blinker bow	4	150.799	self lock nut M6
1	700007868	bracing bow	7	150.810	washer ø8,4
1	700003777	rear adapter	4	150.809	washer ø6,4
2	150.938	fillister head screw M8 x 20	2	151.130	special spacer ø25/16 x 8,5 x 7
1	150.783	allen screw M8 x 25	1	150.827	spacer ø15 x 9 x 10 mm
2	150.787	allen screw M8 x 45	1	150.816	spacer ø18 x 9 x 27 mm
1	150.788	allen screw M8 x 50			
1	150.789	allen screw M8 x 55			



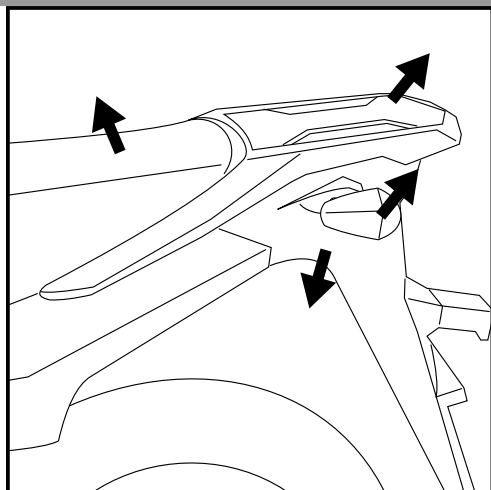
Side carrier
SUZUKI DL 650 V-Strom
Model up to 2011

Item - No.:
650.3515 00 01 black



Assembling instructions

Side cases
Top cases
luggage frames
Lock it system
Softbags
Aluminium luggage
Leather luggage
Protection bars
Center stands
Chopper parts
Quad parts
Accessories



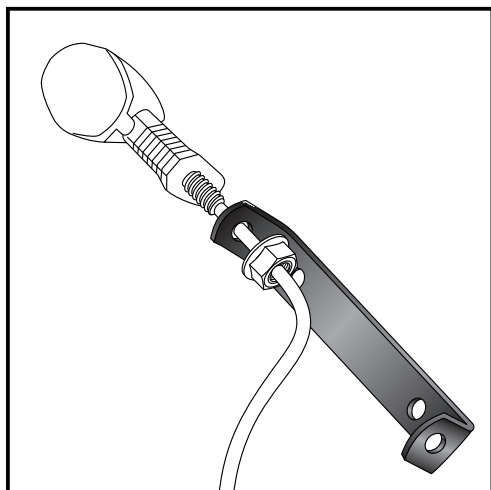
1

Preparing:

- Take off the seat, the original rear rack and the rear winker.
- Unmount rear cover.

Tip:

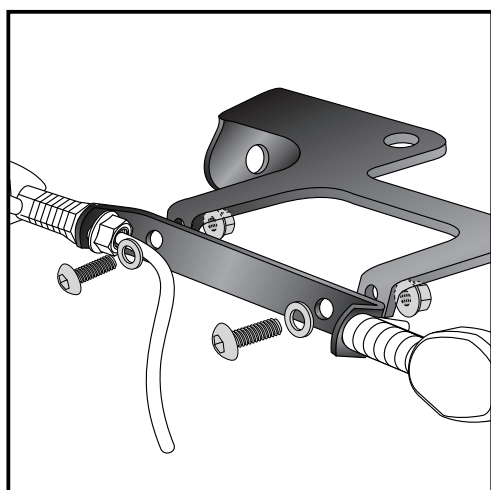
Fit all parts and screw on not too strong.
After mounting all parts, the screws should be tightened to the torque specified.
This guarantees, that the kit is mounted without tension.



2

Fastening of the blinker:

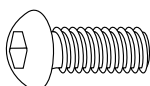
with original nut at the mounting bracket.



3

Fastening of the mounting bracket:

Connect mounting bracket with the rear adapter with filister head screw M8 x 20, washers $\varnothing 8,4$ and tensilock-nuts M8.



each 2x



Luggage ideas.

2

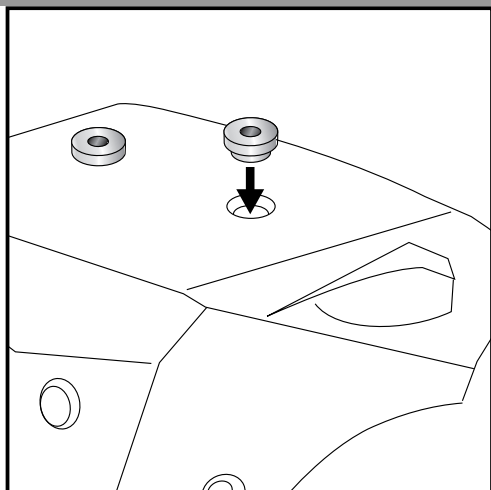
Side carrier
SUZUKI DL 650 V-Strom
Model up to 2011

Item - No.:
650.3515 00 01 black



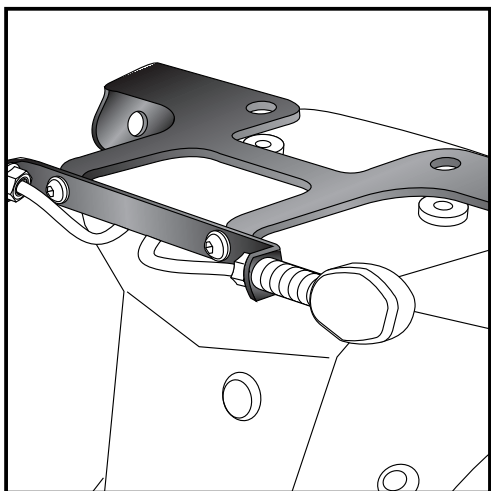
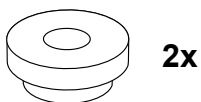
Assembling instructions

Side cases
Top cases
luggage frames
Lock it system
Softbags
Aluminium luggage
Leather luggage
Protection bars
Center stands
Chopper parts
Quad parts
Accessories



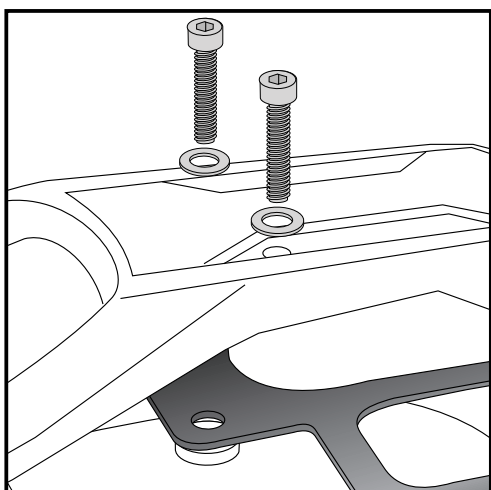
4

Put spacers $\varnothing 25/16 \times 8,5 \times 7$ in the borings of the rear cover.



5

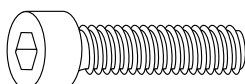
Lay the mounting bracket on the rear cover, push the blinker cable above the rear light and connect it behind the light inside the rear cover.



6

Fastening of the rear adapter:

Mount the rear cover together with original rear rack.
Use allen screw M8 x 45 and washer $\varnothing 8,4$.



each 2x



Luggage ideas.

3

Side carrier
SUZUKI DL 650 V-Strom
Model up to 2011

Item - No.:
650.3515 00 01 black



Assembling instructions

Side cases
Top cases
luggage frames
Lock it system
Softbags
Aluminium luggage
Leather luggage
Protection bars
Center stands
Chopper parts
Quad parts
Accessories



left side

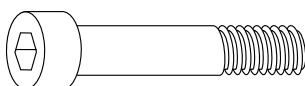
①

Fastening of adapter left, top:
Between frame and footrest bracket holder.
Use original screws.

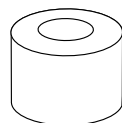
②

Fastening of adapter left, bottom:
At the inner side of the footrest bracket holder
in the free boring.
Sandwich spacer $\varnothing 18 \times 9 \times 27$ mm.
Use allen screw M8 x 50, washer $\varnothing 8,4$ and
tensilock-nut M8.

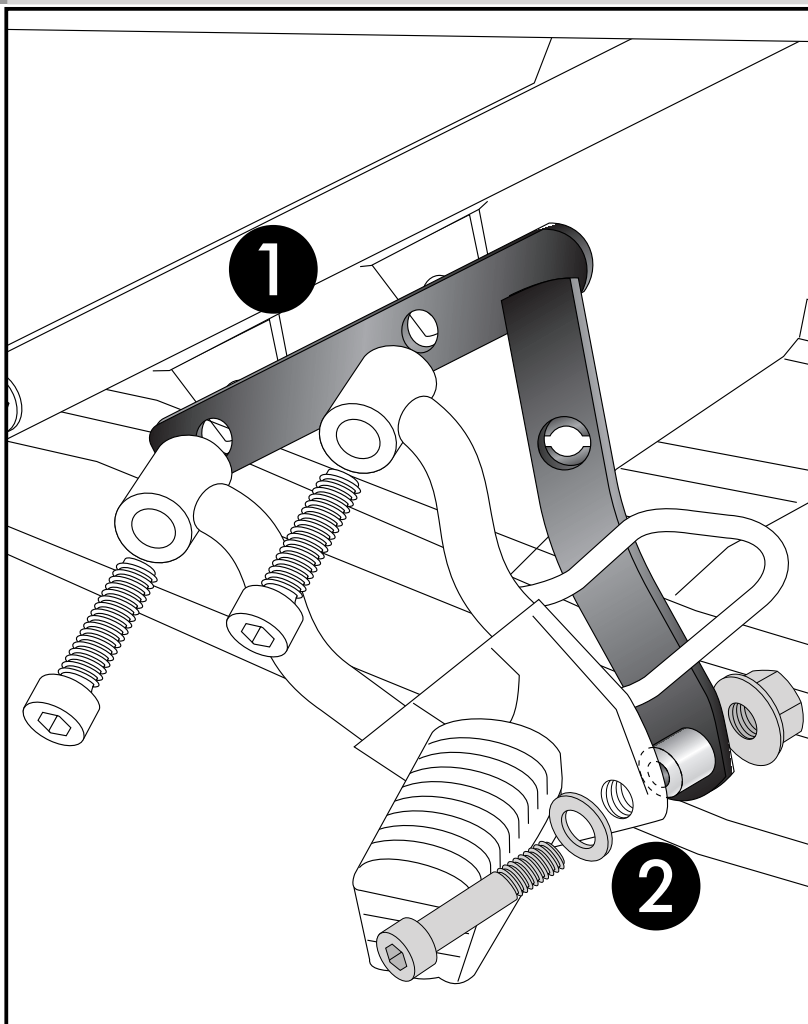
②



je 1x



7



Side carrier
SUZUKI DL 650 V-Strom
Model up to 2011

Item - No.:
650.3515 00 01 black



Assembling instructions

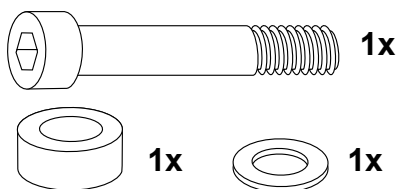
Side cases
Top cases
luggage frames
Lock it system
Softbags
Aluminium luggage
Leather luggage
Protection bars
Center stands
Chopper parts
Quad parts
Accessories



right side

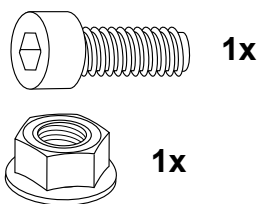
①

Fastening of adapter left, top:
at the rear bolting of the footrest bracket.
Sandwich spacer $\varnothing 15 \times 9 \times 10$ mm.
Use allen screw M8 x 55 and washer $\varnothing 8,4$.
Original screw is obsolete.

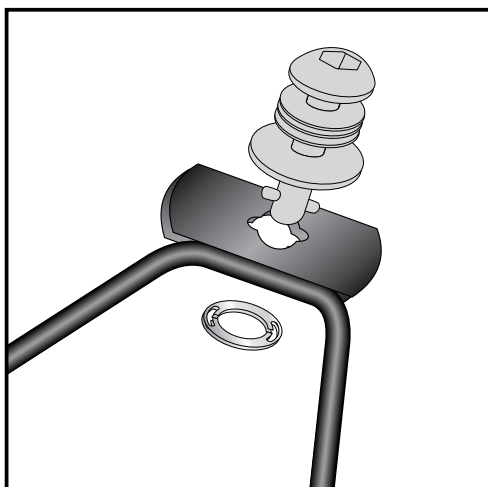
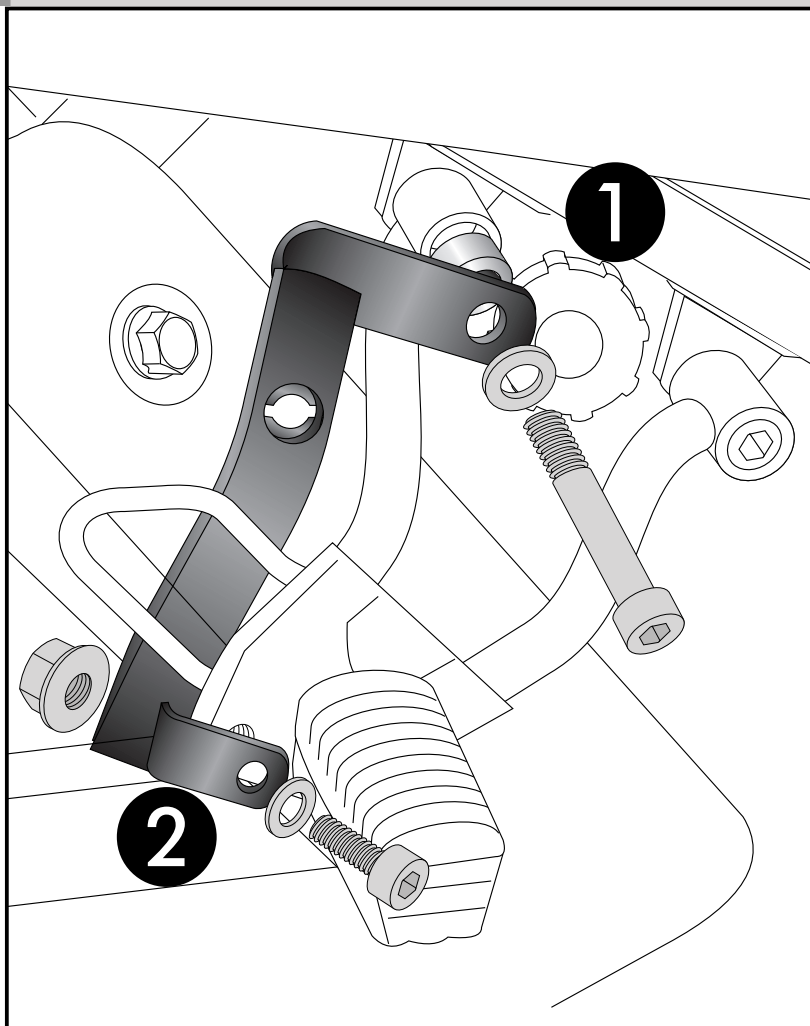


②

Fastening of adapter left, bottom:
at the outside of the footrest bracket holder
in the free boring.
Use allen screw M8 x 25, washers $\varnothing 8,4$ and
tensilock nut M8.



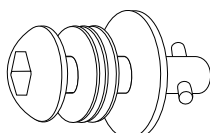
8



Fastening of Lock it screws:

The Lock it screws will be fixed at the carriers left and right with lock washers.

You have to do it only once - the screws and lock washers remain at the carriers.



each 4x



Luggage ideas.

5

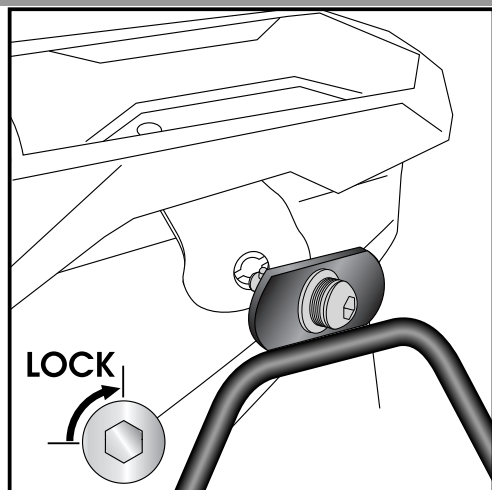
Side carrier
SUZUKI DL 650 V-Strom
Model up to 2011

Item - No.:
650.3515 00 01 black



Assembling instructions

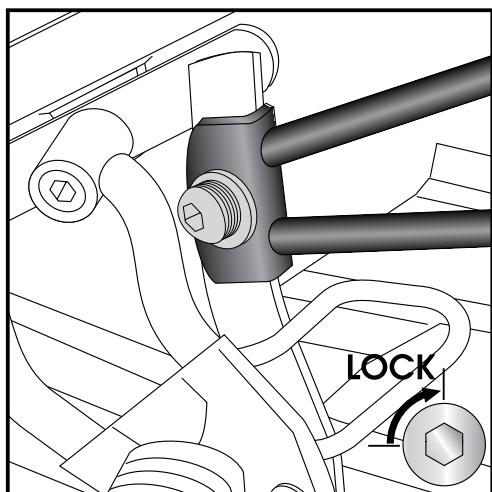
- Side cases
- Top cases
- luggage frames
- Lock it system
- Softbags
- Aluminium luggage
- Leather luggage
- Protection bars
- Center stands
- Chopper parts
- Quad parts
- Accessories



10

Fastening of carrier top:
The carriers will now be fixed to the adapter with Lock it -screws

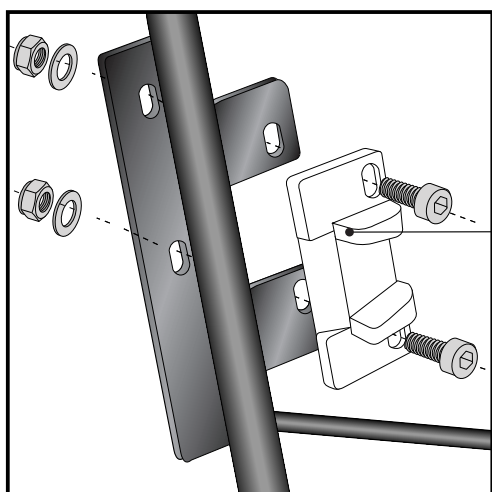
Attention !
Don't overturn the Lock it screw !
Rotate slowly one quarter of a turn until screw engages.



11

Fastening of carrier bottom:
The carriers will now be fixed to the adapter with Lock it -screws

Attention !
Don't overturn the Lock it screw !
Rotate slowly one quarter of a turn until screw engages.

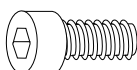


12

Fastening of the bracing bow:
above the fender and under the number plate holder together with the adapter to hook in the fixing lock.

Use filister head screw M6 x 18, washer $\varnothing 6,4$ and self lock nuts M6.

Hint :
The adapters are enclosed with the side cases. They are not included in the side carrier set.



each 4x



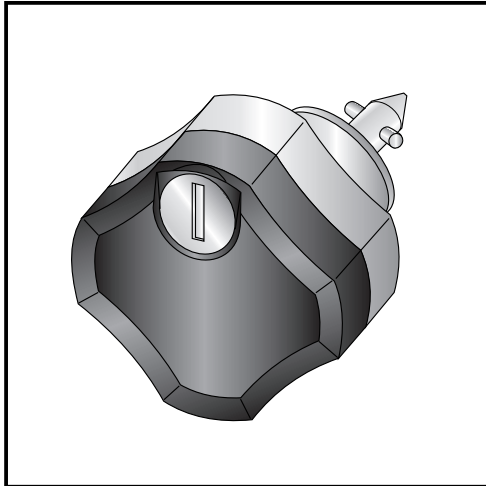
Side carrier
SUZUKI DL 650 V-Strom
Model up to 2011

Item - No.:
650.3515 00 01 black



Assembling instructions

Side cases
Top cases
luggage frames
Lock it system
Softbags
Aluminium luggage
Leather luggage
Protection bars
Center stands
Chopper parts
Quad parts
Accessories



Anti-theft-device

Sold separately - item-no: 151.050
It is recommended to use one on each side of the side-carrier,
instead of the ordinary lock-it screw, for theft protection.

Control all screw connections after the assembling for tightness!
Please notice our enclosed service information.

Also available:

Rear rack (Alurack, can be combined)	650.3515 01 01
Skid plate	810.368
C-Bow Holder for softbags	630.3515
Headlight grilles	700.368
Micro Flooter	730.3515
Centre stand	505.3501
Tank guard black	502.308 00 01



Hepco & Becker GmbH
An der Steinmauer 6
D-66955 Pirmasens
Germany

Tel.: +49 6331 - 1453 - 100
Fax: +49 6331 - 1453 - 120
eMail: vertrieb@hepco-becker.de
www.hepco-becker.de