

# Heckschutzbügel / Rear protection bar

## Lock-it - abnehmbar/removable

HONDA NC 700 X / 750 X / DCT (2012-2020)

Artikel Nr.: / Item-no.: **504973 00 01** schwarz/black

HONDA NC 700 S / 750 S / DCT

Artikel Nr.: / Item-no.: **504970 00 01** schwarz/black



**DE** INHALT  
**GB** CONTENTS

1	700007779	Heckschutzbügel links
1	700007780	Heckschutzbügel rechts
1	700007781	Halteadapter oben links
1	700007782	Halteadapter oben rechts
1	700007783	Halteadapter unten links
1	700007784	Halteadapter unten rechts
4	150.784	Inbusschraube M8x30
2	150.838	Sechskantschraube M8x16
2	150.840	Sechskantschraube M8x25
8	150.810	U-Scheiben Ø8,4
4	150.808	Karoseriescheiben Ø26xØ8,4x1,5mm
2	150.882	Aludistanz Ø18xØ9x10mm
4	270.100	Stopfen f. Bohrungen Ø12
6	151.070	Lock-it Systemschrauben
6	151.071	Sicherungsscheiben Lock-it

Soziusbetrieb ist nach Montage des Heckschutzbügels nicht eingeschränkt.

#### HINWEIS:

Das es sich um die gleichen Adapter handelt wie beim Kofferträger, können die Kofferträger auch anstelle der Schutzbügel montiert werden. Desweiteren kann zusätzlich das Alurack montiert werden.

1	700007779	Rear guard left
1	700007780	Rear guard right
1	700007781	rack adapter left
1	700007782	rack adapter right
1	700007783	adapter bottom left
1	700007784	adapter bottom right
4	150.784	allen screw M8x30
2	150.838	hexagon bolt M8x16
2	150.840	hexagon bolt M8x25
8	150.810	washer Ø8,4
4	150.808	body washer Ø26xØ8,4x1,5mm
2	150.882	alu spacer Ø18xØ9x10mm
4	270.100	plastic plug for boring Ø12
6	151.070	lock-it screw
6	151.071	lock washer

Pillion operation after installation of the rear crash bar is not restricted.

#### NOTICE:

Adapters are the same, than in the side carrier kit. Therefore it's possible to mount a side carrier instead of the rear guard. Mounting an alurack is also possible.



**Beachten Sie die in Ihrem Land geltenden Zulassungsbestimmungen. Für den Bereich der BRD gilt: Ein Eintrag in die Fahrzeugpapiere ist nicht erforderlich.**

**Die Voraussetzung für die Montage ist natürlich eine gewisse technische Erfahrung. Wenn Sie sich nicht sicher sind, wie man eine bestimmte Arbeit ausführt, sollten Sie diese Ihrer Fachwerkstatt überlassen. Ziehen sie alle zugänglichen Schrauben zuerst nur locker an. Nachdem alles montiert ist, werden die Schrauben dann auf das entsprechende Anzugsmoment festgezogen. Dadurch wird sichergestellt, dass das Produkt spannungsfrei angebaut ist. Anzugsmomente beachten! Nach der Montage alle Verschraubungen auf festen Sitz kontrollieren! Zur Montage ist eine zweite Person hilfreich.**

**Of course, the assembly requires a certain technical experience. If you are not sure how to execute a determined action, you should ask your local distributor to do it. First, tighten all screws only loosely. After mounting all parts, the screws should be tightened to the torque specified. This guarantees, that the product is mounted without tension. Observe the tightening torques of the manufacturer! Control all screw connections after the assembling for tightness! To mount this guard, a second person is helpful.**

160312/090512/07/04/14/0104/17/120121

# Heckschutzbügel / Rear protection bar

Lock-it - abnehmbar/removable

HONDA NC 700 X / 750 X / DCT (2012-2020)

Artikel Nr.: / Item-no.: **504973 00 01** schwarz/black

HONDA NC 700 S / 750 S / DCT

Artikel Nr.: / Item-no.: **504970 00 01** schwarz/black



**DE MONTAGEANLEITUNG**  
**GB MOUNTING INSTRUCTIONS**

Soziussitzbank öffnen, und die Haltegriffe demontieren. Blinker werden nicht versetzt.

Montage der Halteadapter links und rechts :

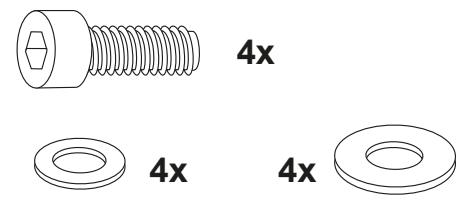
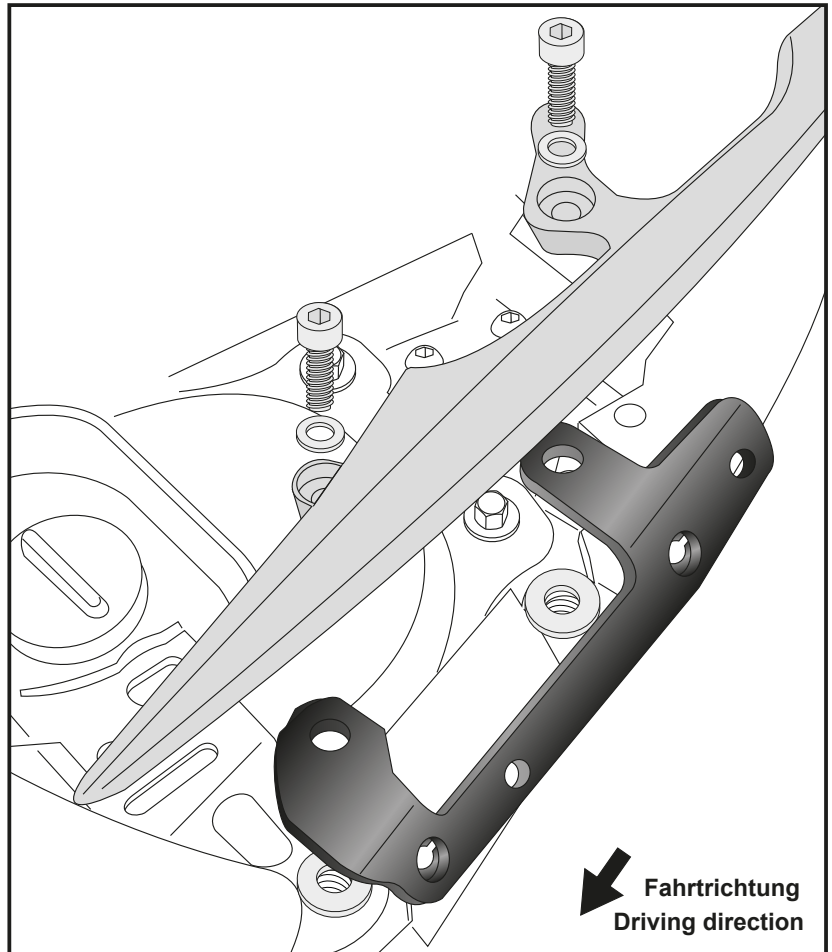
Den Halteadapter zusammen mit den Haltegriffen mit den Inbusschrauben M8x30 sowie U-Scheiben Ø8,4 montieren. Zwischen Adapter und Rahmen die Karosseriescheiben Ø26xØ8,4x1,5mm fügen.

Open seat and dismantle handle bars. Blinker remains in their original position.

Fastening of the rack adapter left and right :

together with the handle bars with allen screws M8 x 30 and washer Ø8,4. Sandwich body washers Ø26xØ8,4x1,5mm between adapter and frame.

**1**



Befestigung der Halteadapter vorne unten links und rechts:

An den Gewindebohrungen auf der Rückseite der Soziusfußrastenauslegers. Vorne: ① mit der Sechskantschraube M8x16 sowie U-Scheibe Ø8,4. Hinten: ② mit der Sechskantschraube M8x25 sowie U-Scheibe Ø8,4. Aludistanz Ø18xØ9x10mm zwischen Ausleger und Adapter fügen.

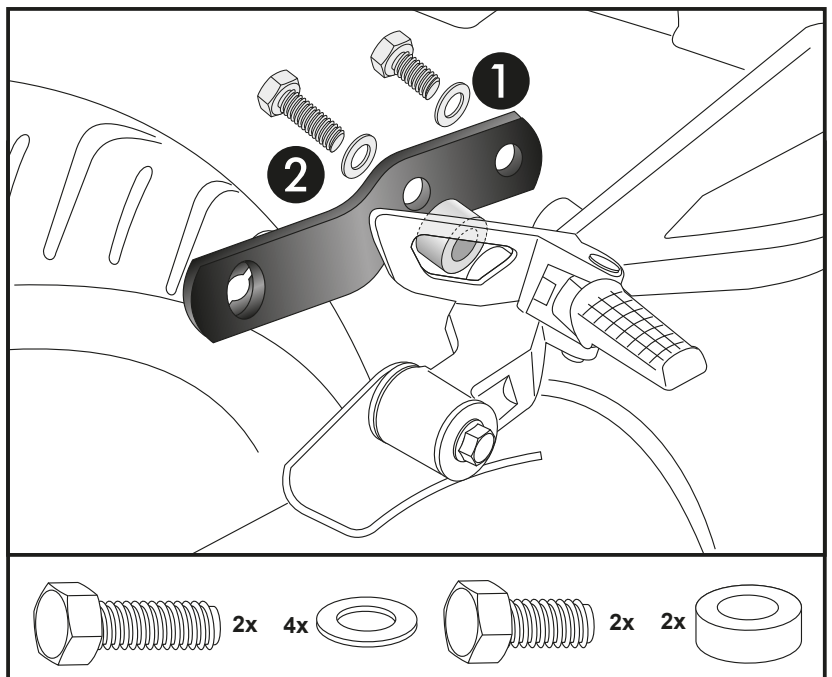
Fastening of the adapter bottom left and right:

at the free threads behind the footrest bracket.

Front: ① use hexagon bolt M8 x 16 and washer ø8,4.

Rear: ② use hexagon bolt M8 x 25 and washer ø8,4. Sandwich alu spacer Ø18xØ9x10mm between bracket and adapter.

**2**



# Heckschutzbügel / Rear protection bar

Lock-it - abnehmbar/removable

HONDA NC 700 X / 750 X / DCT (2012-2020)

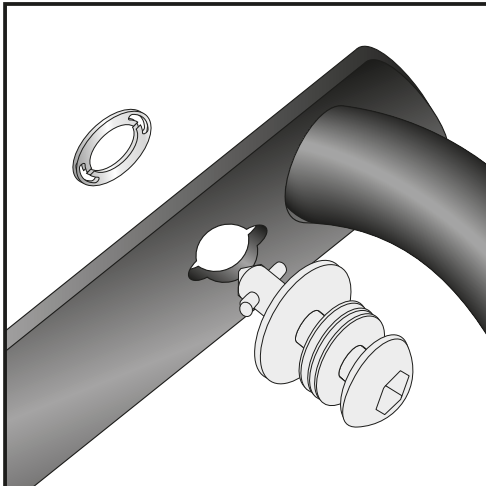
Artikel Nr.: / Item-no.: **504973 00 01** schwarz/black

HONDA NC 700 S / 750 S / DCT

Artikel Nr.: / Item-no.: **504970 00 01** schwarz/black



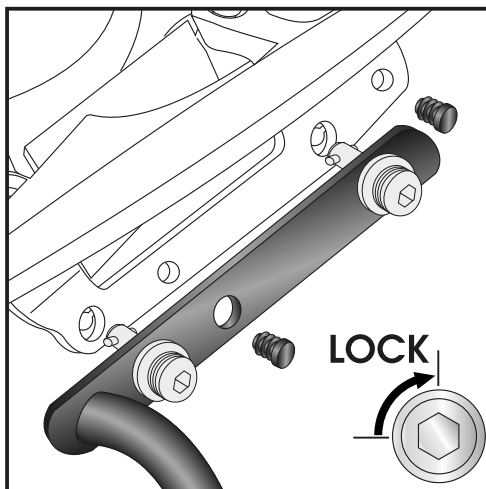
**DE** MONTAGEANLEITUNG  
**GB** MOUNTING INSTRUCTIONS



**3** Montage der Lock-it System-Schrauben:  
An den Kofferträgern links / rechts werden die Lock-it System-Schrauben an den Befestigungslaschen mittels der Lock-it Scheibe montiert. Die Scheiben und Lock-it System-Schrauben verbleiben bei Demontage an den Befestigungspunkten der Kofferträger.

Fastening of Lock-it screws:

The Lock-it screws will be fixed at the carriers and rear adapters left and right with Lock-it washers. You have to do it only once - the screws and lock washers remain at the carriers.



**4** Montage der Heckschutzbügel links / rechts oben:  
Die vorbereiteten Heckschutzbügel werden an den Halteadaptern mittels der Lock-it System-Schrauben befestigt. In die freien Bohrungen der Halteadapter die mitgelieferten Stopfen Ø12mm eindrücken. Die Bohrungen sind für die zusätzliche Montage eines Alu-Racks vorgesehen.

Fastening of the rear guard top:

The rear guard will now be fixed to the adapter with Lock-it -screws. Stick the plastic caps into the free borings.

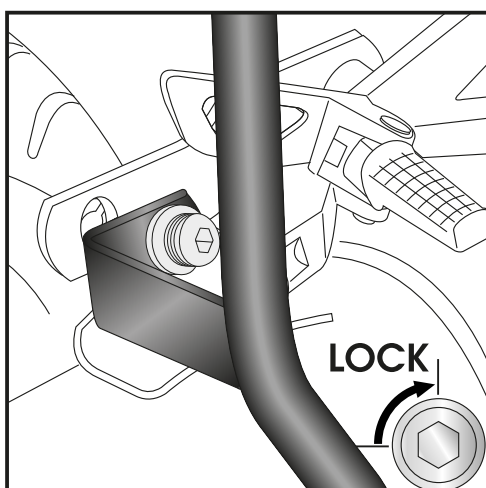
The borings will be used when mounting the optional alurack.

**Lock-it System-Schrauben nicht überdrehen!**  
Langsam drehen (Viertelumdrehung) bis die Schraube fühlbar einrastet und am Anschlag anliegt.

**Don't overturn the Lock-it screw!**  
Rotate slowly one quarter of a turn until screw engages.



4x



**5** Montage der Heckschutzbügel links / rechts unten:  
Die Heckschutzbügel werden an den Halteadaptern mittels der Lock-it System-Schrauben befestigt.

Fastening of the rear guard :

The rear guard will now be fixed to the adapter with Lock-it -screws

**Lock-it System-Schrauben nicht überdrehen!**  
Langsam drehen (Viertelumdrehung) bis die Schraube fühlbar einrastet und am Anschlag anliegt.

**Don't overturn the Lock-it screw!**  
Rotate slowly one quarter of a turn until screw engages.

# Heckschutzbügel / Rear protection bar

Lock-it - abnehmbar/removable

HONDA NC 700 X / 750 X / DCT (2012-2020)

Artikel Nr.: / Item-no.: **504973 00 01** schwarz/black

HONDA NC 700 S / 750 S / DCT

Artikel Nr.: / Item-no.: **504970 00 01** schwarz/black



**DE MONTAGEANLEITUNG**  
**GB MOUNTING INSTRUCTIONS**



**DE ACHTUNG**  
**GB CAUTION**

Nach der Montage alle Verschraubungen auf festen Sitz kontrollieren! Abgebaute Teile wieder montieren. Bitte beachten Sie unsere beigefügten Serviceinformationen.  
Control all screw connections after the assembling for tightness! Reassemble the dismantled parts. Please notice our enclosed service information.

Als weiteres Zubehör lieferbar:

	<b>Honda NC 700/750 X</b>	<b>Honda NC 700/750 S</b>
Alurack (kombinierbar)	Art.-Nr.: 650.973 01 01	Art.-Nr.: 650.970 01 01
Lock-it Seitenträger (anstelle Heckschutz)	Art.-Nr.: 650.973 01 01	Art.-Nr.: 650.970 00 01
Motorschutzbügel	Art.-Nr.: 501.973	Art.-Nr.: 501.970
C-Bow Halter für Softtaschen	Art.-Nr.: 630.973	Art.-Nr.: 630.970
Hauptständer	Art.-Nr.: 505.973	Art.-Nr.: 505.970
Frontschutzbügel für Fahrschulen	Art.-Nr.: 503.973	Art.-Nr.: 503.970

Also available:

	<b>Honda NC 700/750 X</b>	<b>Honda NC 700/750 S</b>
Alurack (can be combined)	Item-No. 650.973 01 01	Item-No. 650.970 01 01
Lock-it side carrier (instead of the protection bar)	Item-No. 650.973 01 01	Item-No. 650.970 00 01
Engine guard	Item-No. 501.973	Item-No. 501.970
C-Bow Holder for softbags	Item-No. 630.973	Item-No. 630.970
Center stand	Item-No. 505.973	Item-No. 505.970
Front protection bar for driving schools	Item-No. 503.973	Item-No. 503.970



**Hepco & Becker GmbH**  
**An der Steinmauer 6**  
**D-66955 Pirmasens**  
**Germany**

**Tel.: +49 6331 - 1453 - 100**  
**Fax: +49 6331 - 1453 - 120**  
**eMail: [vertrieb@hepco-becker.de](mailto:vertrieb@hepco-becker.de)**  
**[www.hepco-becker.de](http://www.hepco-becker.de)**