

Kofferträger / Side carrier



Symmetrisch / symmetrical

SUZUKI V-Strom 650
2017-



Artikel Nr.: / Item-no.:



6503534 00 01 schwarz/black



 MONTAGEANLEITUNG
 MOUNTING INSTRUCTIONS



 Baubreite des Kofferträgers ohne Koffer: 49 cm
 Width of the side carrier without cases: 49 cm

 Kombinierbar mit Easyrack/Alurack
 Carrier can be combined with Easyrack/Alurack



071216/110517/281020

Kofferträger / Side carrier

SUZUKI V-Strom 650
2017-

Artikel Nr.: / Item-no.:

6503534 00 01 schwarz/black



DE INHALT
GB CONTENTS

	1x	700009494	Kofferträger links side carrier left		
	1x	700009495	Kofferträger rechts side carrier right		
	1x	700009496	Lock it Adapter vorne links Lock it adapter front left		
	1x	700009497	Lock it Adapter vorne rechts Lock it adapter front right		
	1x	700008505	Halteadapter oben links adapter top left		
	1x	700008504	Halteadapter oben rechts adapter top right		
	1x	700009498	Verbindungsbügel bracing bow		
<p>1x 700009499 Schraubensatz Screw kit:</p>		8x	Zylinderschraube M6 x 50 allen screw M6 x 50		
		4x	Zylinderschraube M8 x 40 allen screw M8 x 40		
	4x	Linsenkopfschraube M8 x 25 filister head screw M8 x 25		4x	Selbstsichernde Mutter M8 self lock nut M8
	4x	Zylinderschraube M6 x 16 allen screw M6 x 16		4x	Selbstsichernde Mutter M6 self lock nut M6
	8x	U-Scheibe ø8,4 washer ø8,4		6x	Lock-it System Schraube lock-it screw
	12x	U-Scheibe ø6,4 washer ø6,4		6x	Lock-it Scheibe lock-it washer

Kofferträger / Side carrier

SUZUKI V-Strom 650
2017-

Artikel Nr.: / Item-no.:

6503534 00 01 schwarz/black



DE WICHTIG
GB IMPORTANT

Kombination von Junior/Junior Flash Koffern und Junior Topcase 55 ist nicht möglich!
Kombination von Xplorer Koffern und Xplorer Topcase 60 ist nicht möglich!

Die Voraussetzung für die Montage ist natürlich eine gewisse technische Erfahrung. Wenn Sie sich nicht sicher sind, wie man eine bestimmte Arbeit ausführt, sollten Sie diese Ihrer Fachwerkstatt überlassen. Ziehen sie alle zugänglichen Schrauben zuerst nur locker an. Nachdem alles montiert ist, werden die Schrauben dann auf das entsprechende Anzugsmoment festgezogen. Dadurch wird sichergestellt, dass das Produkt spannungsfrei angebaut ist. Anzugsmomente beachten! Nach der Montage alle Verschraubungen auf festen Sitz kontrollieren!

Combination with Junior/Junior Flash side cases and Junior Topcase 55 is not possible.
Combination with Xplorer side cases and Xplorer Topcase 60 is not possible.

Of course, the assembly requires a certain technical experience. If you are not sure how to execute a determined action, you should ask your local distributor to do it. First, tighten all screws only loosely. After mounting all parts, the screws should be tightened to the torque specified. This guarantees, that the product is mounted without tension. Observe the tightening torques of the manufacturer! Control all screw connections after the assembling for tightness!

DE MONTAGEANLEITUNG
GB MOUNTING INSTRUCTIONS

Vorbereitung:

Die Originalschrauben der Kunststoff-blenden in der Seitenverkleidung demontieren, diese entfallen.

Montage des Halteadapters oben links und rechts:

An den nun freien Gewinden über der Blende, mit den Zylinderschrauben M6x50 sowie U-Scheiben Ø6,4. Noch nicht ganz festziehen.

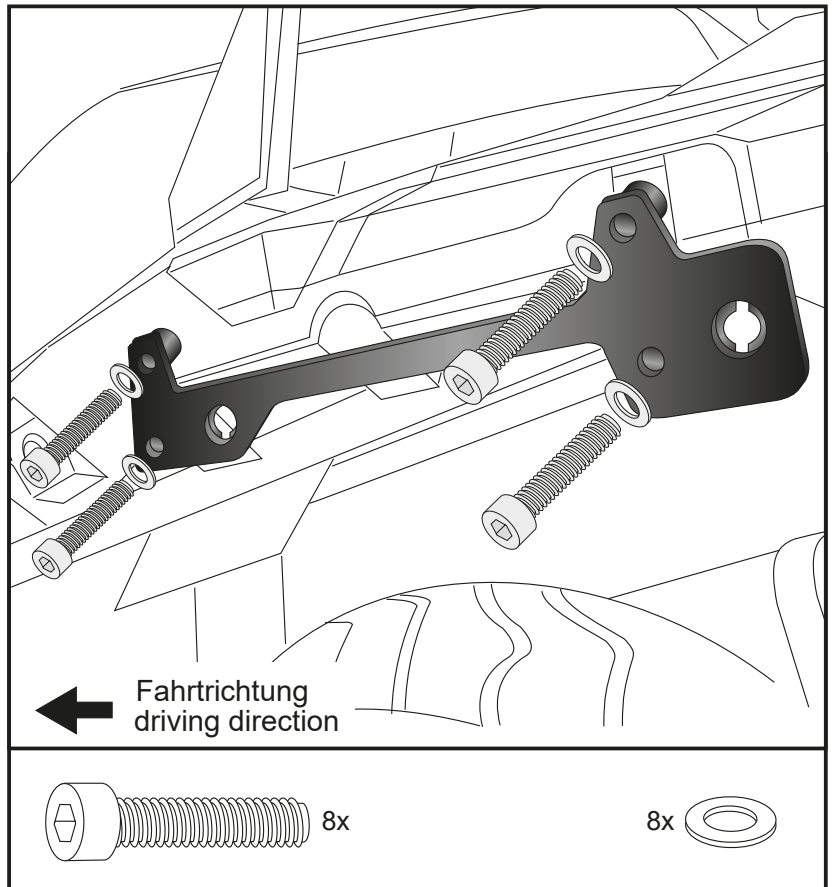
Preparing:

Dismantle the original screws of the plastic covers in the fairing, they are obsolete.

Fastening of the adapter top right + left:

at the free threads with allen screws M6x50 and washers Ø6,4. Do not fully tighten yet.

1



Kofferträger / Side carrier

SUZUKI V-Strom 650
2017-

Artikel Nr.: / Item-no.:

6503534 00 01 schwarz/black



DE MONTAGEANLEITUNG
GB MOUNTING INSTRUCTIONS

Vorbereitung:

Die Soziusfußrastenhalter links und rechts demontieren. Originalschrauben entfallen.

Montage des Halteadapters vorne links und rechts:

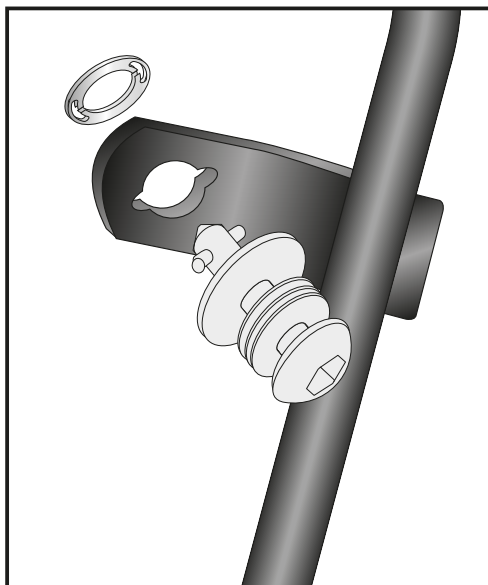
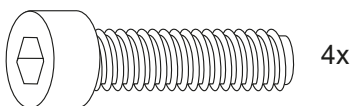
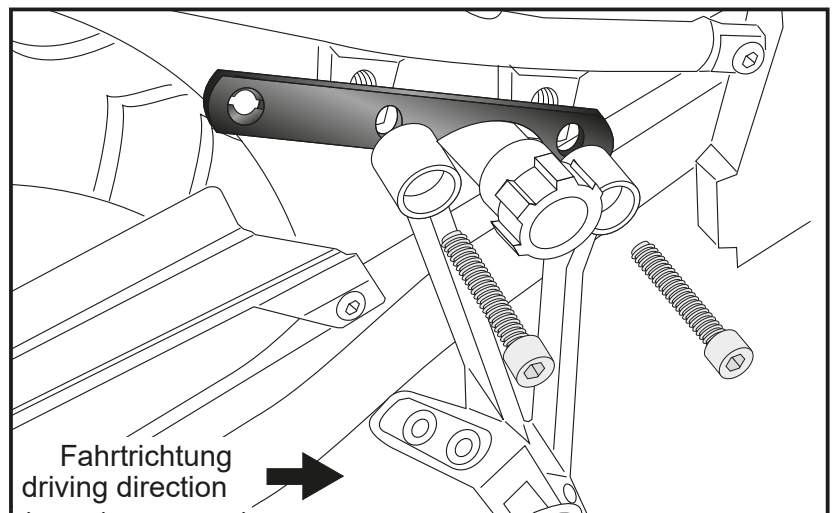
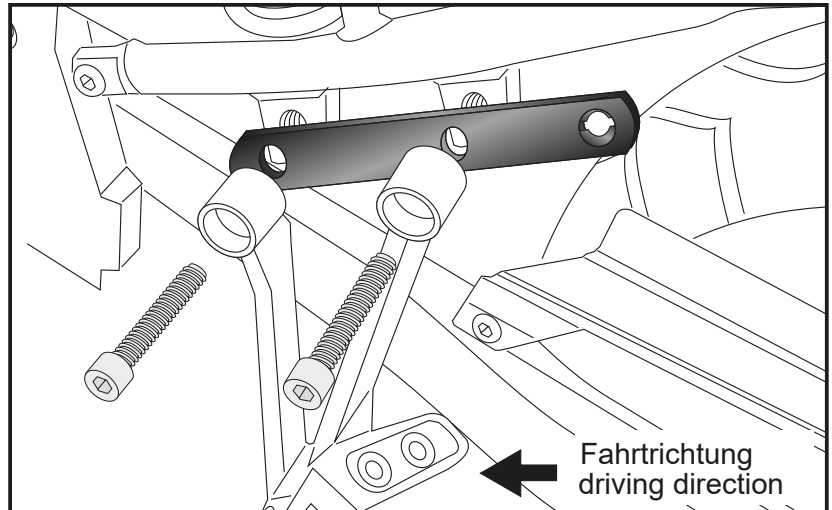
Zwischen dem Soziusfußrastenhalter und Rahmen mit den Zylinderschrauben M8x40. Auf der rechten Seite wird der ausgesparte Adapter verwendet.

Preparing:

Dismantle the original footrest holder, left and right screws are obsolete.

Fastening of the adapter bottom right + left:

between footrest holder and frame with allen screws M8x40. On the right side use the cutout adapter.



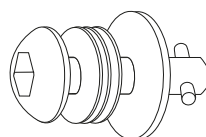
3

Montage der Lock it System-Schrauben:

An den Kofferträgern links / rechts und an den hinteren Halteadapters werden die Lock it System-Schrauben an den Befestigungslaschen mittels der Sicherungsscheibe montiert. Die Scheiben und Lock it System-Schrauben verbleiben bei Demontage an den Befestigungspunkten der Kofferträger.

Fastening of Lock it screws:

The Lock it screws will be fixed at the carriers left and right with lock washers. You have to do it only once - the screws and lock washers remain at the carriers.



6x



Kofferträger / Side carrier

SUZUKI V-Strom 650
2017-

Artikel Nr.: / Item-no.:

6503534 00 01 schwarz/black

 MONTAGEANLEITUNG
 MOUNTING INSTRUCTIONS

Lock it
System



Befestigung der Kofferträger
links und rechts oben:

Mit den Lock-it Systemschrauben an
dem oberen Halteadapter befestigen.

Befestigung der Kofferträger
links und rechts vorne:

Mit den Lock-it Systemschrauben an
dem vorderen Halteadapter befestigen.

ACHTUNG:

**Lock it System-Schrauben nicht
überdrehen!**

**Langsam drehen (Viertelumdrehung)
bis die Schraube fühlbar einrastet
und am Anschlag anliegt.**

Fastening of the carrier left + right top:

The carriers will be fixed to the top
adapter with Lock it -screws

Fastening of the carrier left + right front:

The carriers will be fixed to the front
adapter with Lock it -screws

ATTENTION:

Don't overturn the Lock it screw!

**Rotate slowly one quarter of a
turn until screw engages.**

Montage des Verbindungsbügels:

Dieser verläuft in Fahrtrichtung
gesehen vor dem Kotflügel und wird
links und rechts an den freien
Bohrungen der hinteren Haltetasche
des Kofferträgers montiert.

Hierzu die Linsenkopfschrauben
M8x25, U-Scheiben Ø8,4 und
selbstsichernde Muttern M8
verwenden.

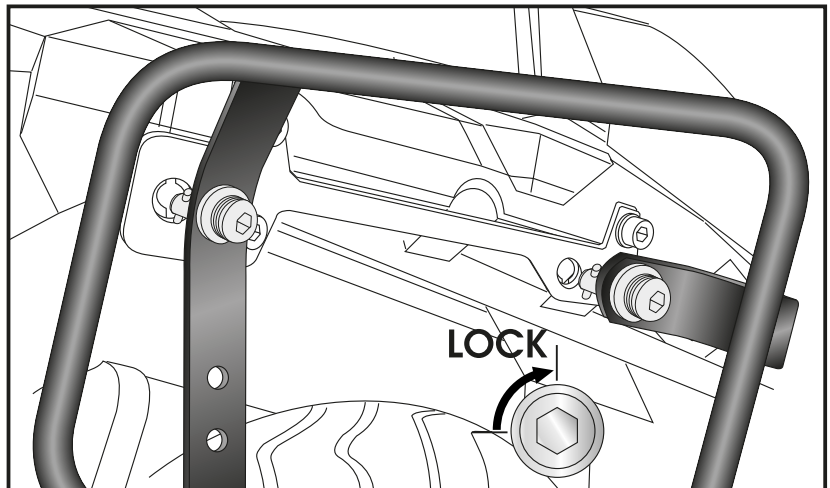
Fastening of the bracing bow:

This extends (seen in driving direction)
in front of the fender. Will be fixed at
the free borings in the side carriers flat
steel

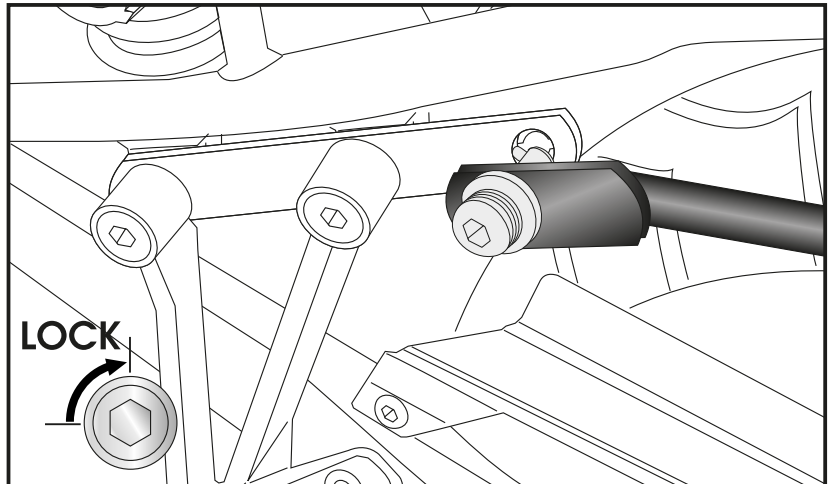
connection.

Use filister head screws M8x25 with
washers Ø8,4 and self lock nuts M8.

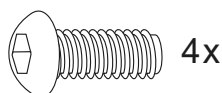
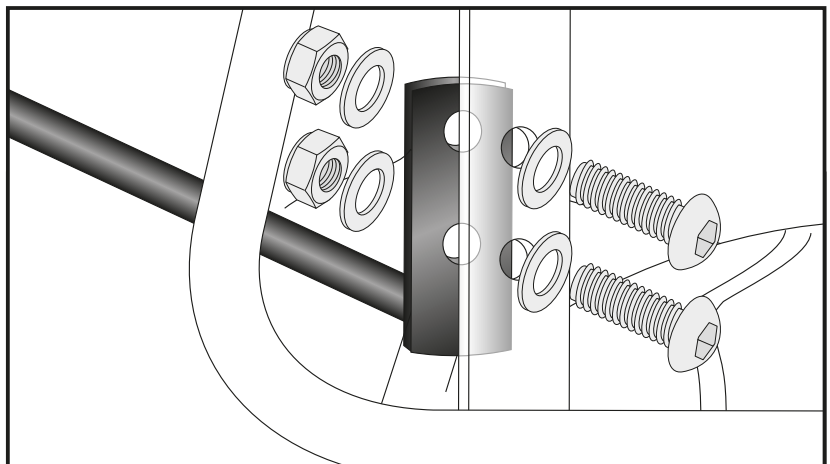
4



5



6



4x

8x

4x

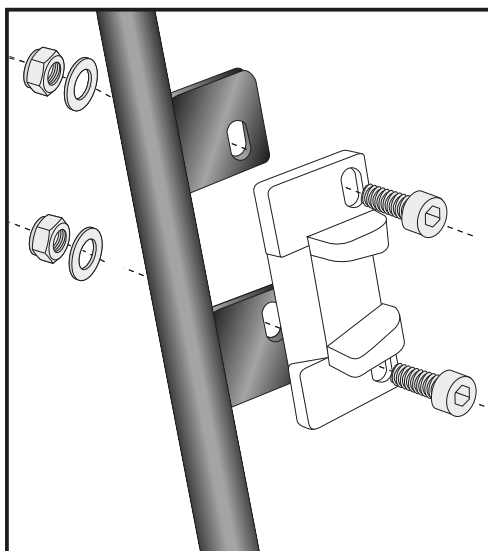
Kofferträger / Side carrier

SUZUKI V-Strom 650
2017-

Artikel Nr.: / Item-no.:

6503534 00 01 schwarz/black

DE HINWEISE ZUR KOFFERMONTAGE
GB HINT: ASSEMBLING SIDE CASES

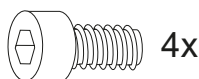


Montage des Metalladapters zum Einhängen des Kofferhalteschlosses

Die Metalladapter liegen den Koffern bei, nicht diesem Kofferträgerset. Die notwendigen Schrauben zur Montage der Metalladapter am Kofferträger sind beigelegt (Zylinderschraube M6 x 16, U-Scheiben ø6,4, selbstsichernde Muttern M6).

Fastening of adapter to hook in the fixing lock

The adapters are enclosed with the side cases. They are not included in the side carrier set. The necessary screws for mounting the metal adapter on the carrier are part of this set. (Allen screw M6 x 16, washer ø6,4 and self lock nut M6).



4x



4x



4x



DE ACHTUNG
GB CAUTION

Nach der Montage alle Verschraubungen auf festen Sitz kontrollieren! Abgebaute Teile wieder montieren. Bitte beachten Sie unsere beigelegten Serviceinformationen.

Control all screw connections after the assembling for tightness! Reassemble the dismantled parts. Please notice our enclosed service information.

Diebstahlschutz / Anti-theft-device

Die optional unter der Bestell-Nummer: 151050 erhältlichen abschließbaren Lock it System-Schrauben stellen einen wirksamen Diebstahlschutz des Kofferträgers dar. Es wird empfohlen, pro Seite eine normale Lock it System-Schraube durch diese abschließbare Schraube zu ersetzen.

Sold separately - item-no: 151050. It is recommended to use one on each side of the side-carrier, instead of the ordinary lock-it screw, for theft protection.

Als weiteres Zubehör lieferbar / Also available:

- 6553534 01 01 Alurack
- 6623534 01 01 Easyrack
- 6303534 00 01 C-Bow Halter, schwarz / C-Bow holder, black
- 5013534 00 01 Motorschutzbügel, schwarz / Engine guard, black
- 8103534 00 12 Motorschutzplatte / Skid plate
- 5053534 00 01 Hauptständer / Center stand

Weiteres Zubehör auf unserer Homepage. More accessories: see our homepage.



Hepco & Becker GmbH
An der Steinmauer 6
D-66955 Pirmasens
Germany

Tel.: +49 (0)6331 - 1453 - 100
Fax: +49 (0)6331 - 1453 - 120
eMail: vertrieb@hepco-becker.de
www.hepco-becker.de