

C-Bow Taschenhalter / Soft bag holder

KAWASAKI Z 1000 SX
(-2014)

Artikel Nr.: / Item-no.:

6302514 00 01 schwarz/black

KAWASAKI Z 1000 SX
(2015-2016)

Artikel Nr.: / Item-no.:

6302525 00 01 schwarz/black



DE INHALT
GB CONTENTS

| | | | | | |
|---|-----------|----------------------------------|---|-----------|-----------------------------|
| 2 | 700007063 | C-Bow schwarz | 2 | 700007063 | C-Bow black |
| 2 | 700007125 | Halteadapter links/rechts | 2 | 700007125 | Adapter left/right |
| 1 | 700011060 | Schraubensatz: | 1 | 700011060 | Screw kit: |
| | 4 | Linsenkopfschraube M8 x 90 | | 4 | Filister head screw M8 x 90 |
| | 8 | Sechskantschraube M6 x 16 | | 8 | Hexagon bolt M6 x 18 |
| | 4 | Aludistanzen Ø20 x Ø11 x 20mm | | 4 | Au spacer Ø20 x Ø11 x 20mm |
| | 8 | U-Scheibe Ø6,4 | | 8 | Washer Ø6,4 |
| | 4 | U-Scheibe Ø8,4 | | 4 | washer Ø8,4 |

Nicht mit Alu- und Easyrack kombinierbar!
Not combinable with Alu- and Easyrack!



DE VORBEREITUNG
GB PREPARING

Original Schrauben der Haltegriffe demontieren.
Die hinteren Blinker verbleiben in der Originalposition.

Disassemble the original screws of the handle bars.
The rear blinker remain in their original position.

C-Bow Taschenhalter / Soft bag holder



KAWASAKI Z 1000 SX
(-2014)

Artikel Nr.: / Item-no.:

6302514 00 01 schwarz/black

KAWASAKI Z 1000 SX
(2015-2016)

Artikel Nr.: / Item-no.:

6302525 00 01 schwarz/black

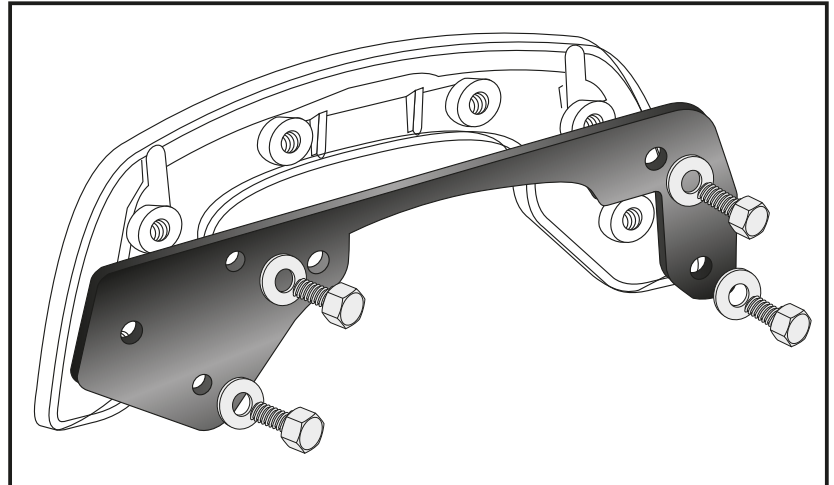
DE MONTAGEANLEITUNG
GB MOUNTING INSTRUCTIONS

Vorbereitung C-Bow:

C-Bow Halter mit den Halteadaptern links und rechts verschrauben.
Zur Befestigung die Sechskantschrauben M6 x 16 mit U-Scheiben $\varnothing 6,4$ verwenden.

Preparing :

Screw C-Bow to the adapters.
Use hexagon bolts M6 x 16 with washers $\varnothing 6,4$.



Montage C-Bow links + rechts:

Die so vorbereiteten C-Bow werden an den Verschraubungen der Haltegriffe angebracht, die am Motorrad verbleiben. Originalschrauben entfallen.

Die Aludistanzen $\varnothing 20 \times \varnothing 11 \times 20$ mm einsetzen.

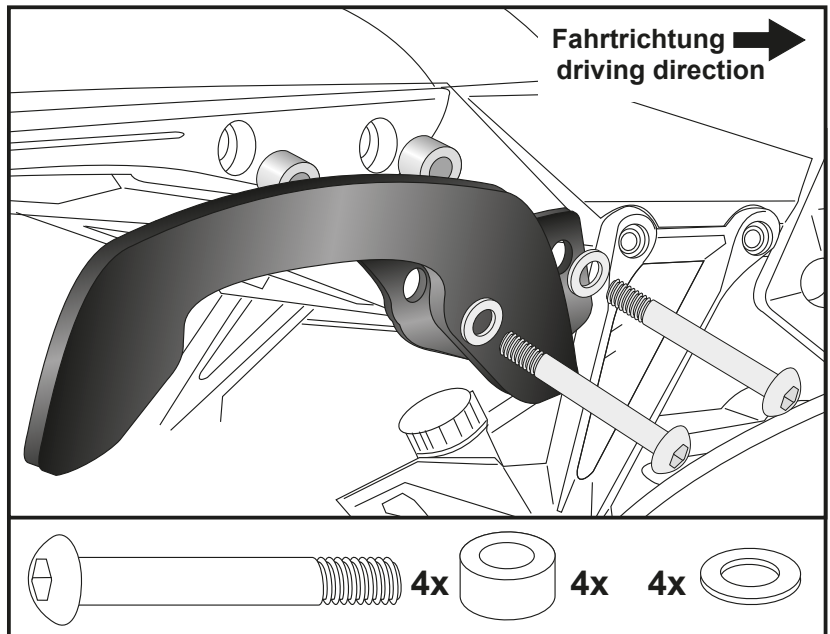
Zur Befestigung die Linsenkopfschrauben M8 x 90 mit U-Scheiben $\varnothing 8,4$ verwenden.

Fastening C-Bow left and right:

At the fixing points of the handle bar.
Original screws are obsolete.

Add spacer $\varnothing 20 \times \varnothing 11 \times 20$ mm.

To fix the C-Bow on the handle bar use filister head screws M8 x 90 with washers $\varnothing 8,4$.



Nach der Montage alle Verschraubungen auf festen Sitz kontrollieren

Control all screw connections after the assembling for tightness!

Weiteres Zubehör auf unserer Homepage. More accessories: see our homepage.



Hepco & Becker GmbH
An der Steinmauer 6
D-66955 Pirmasens
Germany

Tel.: +49 (0)6331 - 1453 - 100
Fax: +49 (0)6331 - 1453 - 120
eMail: vertrieb@hepco-becker.de
www.hepco-becker.de