

Topcase - Set
(Rohradapter zur Topcasemontage
incl. Topcase mit Palette)

HONDA Wave 110 i

mit Journey TC 30

Artikel-Nr.: 650975 01 01-206

mit Journey TC 40 silber

Artikel-Nr.: 650975 01 01-089 silber

mit Journey TC 40 schwarz

Artikel-Nr.: 650975 01 01-089 schwarz

Seitenkoffer
Topcases
Gepäckträger
Lock it System
Softbags
Aluminiumkoffer
Lederkoffer
Schutzbügel
Hauptständer
Chopper-Parts
Accessoires



Montage

Der Bausatz umfaßt die folgenden Teile:

Stück	Bestellnr.	Bezeichnung
1	700007923	Rohradapter links
1	700007924	Rohradapter rechts
4	150.938	Linsenkopfschrauben M8x20
4	150.763	Inbusschrauben M6 x 20
4	150.810	U-Scheiben Ø8,4
4	151.116	Aludistanzen Ø18x Ø9 x 5mm

im Lieferumfang des Topcases:

1	Topcasepalette mit Abdeckung
1	Befestigungsset
aus diesem Set werden verwendet:	
4	150.799 selbstsichernde Muttern M6
4	150.809 U-Scheiben Ø6,4
4	150.164 Viereck-Scheiben 20 x 20 x ø6,4

Die längeren Schrauben und Klammern werden nicht verwendet.

Vorbereitung:

Sitzbank öffnen und die Original-Haltebügel demontieren,
(diese entfallen).

Optional erhältlich: Versteifungsplatte für Topcasepalette. Art.Nr. 710153



Abbildung zeigt das
Topcase Journey TC 40 silber

Anzugsmomente des Motorradherstellers beachten!
Nach der Montage alle Verschraubungen auf festen Sitz kontrollieren!
Bitte beachten Sie unsere beigefügten Serviceinformationen.



Hepco & Becker GmbH
An der Steinmauer 6
D-66955 Pirmasens
Tel.: 06331 - 1453 - 100
Fax: 06331 - 1453 - 120
eMail: vertrieb@hepco-becker.de
www.hepco-becker.de

Tip:
Ziehen sie alle zugänglichen Schrauben
zuerst nur locker an. Nachdem alles montiert
ist, werden die Schrauben dann auf das
entsprechende Anzugsmoment festgezogen.
Dadurch wird sichergestellt, dass das Produkt
spannungsfrei angebaut ist.

Topcase - Set
(Rohradapter zur Topcasemontage
incl. Topcase mit Palette)

HONDA Wave 110 i

mit Journey TC 30
Artikel-Nr.: 650975 01 01-206
mit Journey TC 40 silber
Artikel-Nr.: 650975 01 01-089 silber
mit Journey TC 40 schwarz
Artikel-Nr.: 650975 01 01-089 schwarz

Montage

Seitenkoffer
Topcases
Gepäckträger
Lock it System
Softbags
Aluminiumkoffer
Lederkoffer
Schutzbügel
Hauptständer
Chopper-Parts
Accessoires



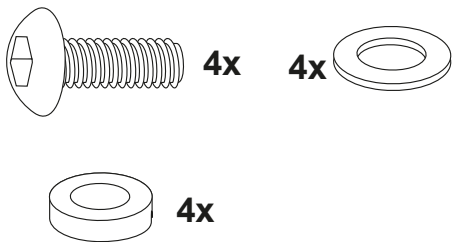
Montage der Rohradapter

links und rechts:

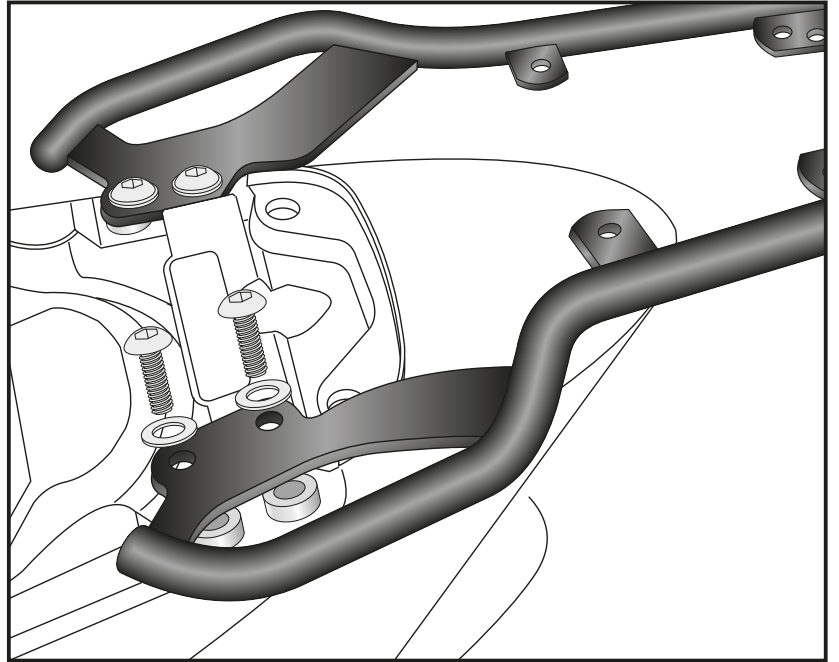
An den nun freien Gewindebohrungen die Rohradapter mit den Linsenkopfschrauben M8x20 und U-Scheiben Ø8,4 verschrauben.

Zwischen der Lasche des Adapters und des Rahmens die Aludistanzen Ø18xØ9x5mm fügen.

Schrauben noch nicht festziehen.



1



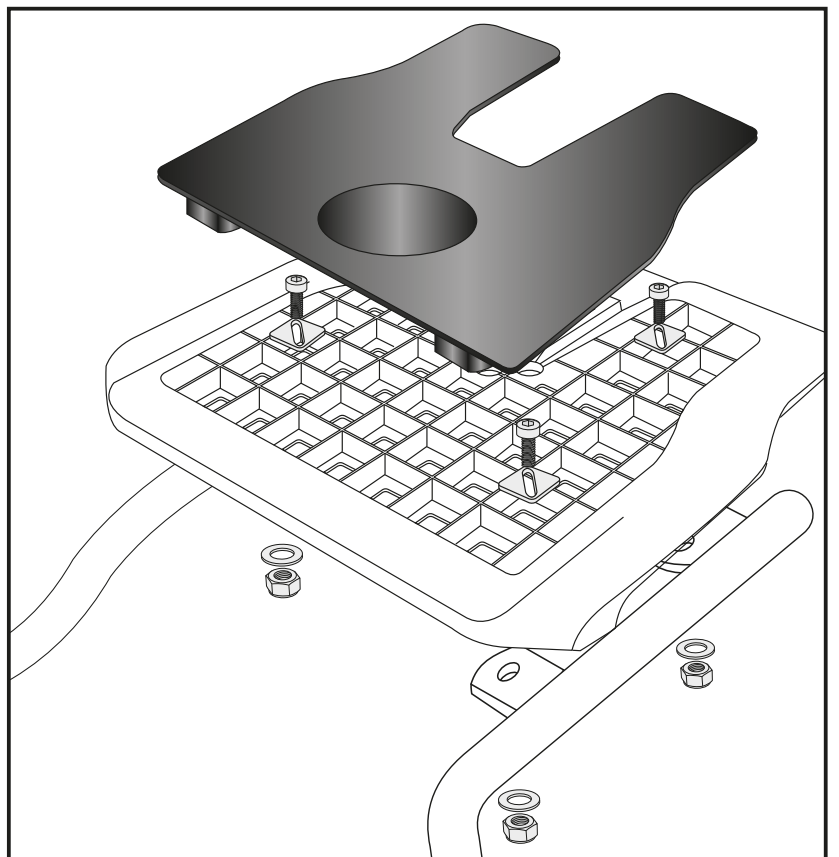
Montage der Palette:

Die Palette wird mit den Inbusschrauben M6 x 20, Viereckscheiben 20 x 20 x ø6,4, U-Scheiben ø6,4 und selbstsichernden Muttern M6 an den Rohradaptern verschraubt.

Anschließend die Kunststoffabdeckung der Palette montieren.



2



Top case - Set
(tube adapter for mounting a palette
incl. Journey top case)

HONDA Wave 110 i

with Journey TC 30

item-no.: 650975 01 01-206

with Journey TC 40 silver

item-no.: 650975 01 01-089 silver

with Journey TC 40 black

item-no.: 650975 01 01-089 black

Assembling instructions

Side cases

Top cases

luggage frames

Lock it system

Softbags

Aluminium luggage

Leather luggage

Protection bars

Center stands

Chopper parts

Accessories



The kit includes the following parts:

Quant	item no.	description
1	700007923	tube adapter left
1	700007924	tube adapter right
4	150.938	filister head screws M8x20
4	150.763	allen screw M6 x 20
4	150.810	washer Ø8,4
4	151.116	alu spacer Ø18x Ø9 x 5mm

included in the top cases:

1	palette with cover
1	mounting kit
the following parts of the mounting kit will be used :	
4	150.799 self lock nuts M6
4	150.809 washer Ø6,4
4	150.164 special washer 20 x 20 x ø6,4

The longer screws and clamps will not be used.

Preparing:

Open seat and dismantle original handle bars.
They are obsolete.

Optionally available: stiffening plate for Topcase pallet. Art.no. 710153



Picture shows the
Top case Journey TC 40 silver

Control all screw connections after the assembling for tightness!
Please notice our enclosed service information.



Hepco & Becker GmbH
An der Steinmauer 6
D-66955 Pirmasens
Tel.: +49 6331 - 1453 - 100
Fax: +49 6331 - 1453 - 120
eMail: vertrieb@hepco-becker.de
www.hepco-becker.de

Tip:

Fit all parts and screw on not too strong.
After mounting all parts, the screws
should be tightened to the torque
specified.
This guarantees, that the kit is mounted
without tension.

Top case - Set
 (tube adapter for mounting a palette
 incl. Journey top case)

HONDA Wave 110 i

with Journey TC 30
 item-no.: 650975 01 01-206

with Journey TC 40 silver
 item-no.: 650975 01 01-089 silver

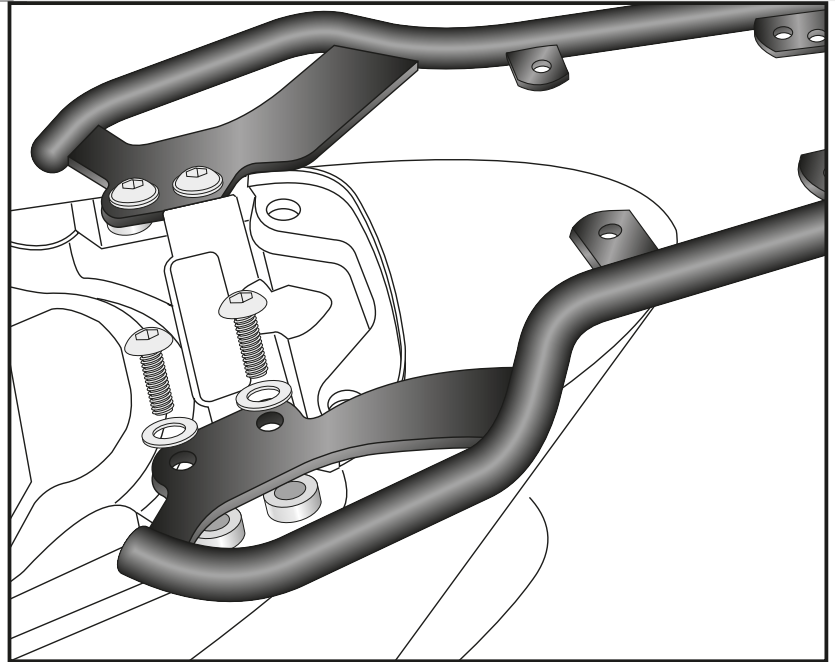
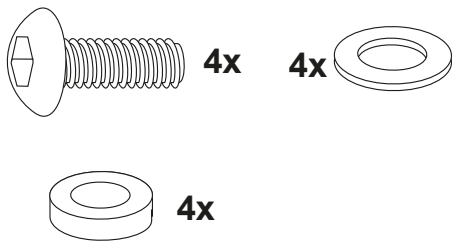
with Journey TC 40 black
 item-no.: 650975 01 01-089 black

- Side cases
- Top cases
- luggage frames
- Lock it system
- Softbags
- Aluminium luggage
- Leather luggage
- Protection bars
- Center stands
- Chopper parts
- Accessories



Assembling instructions

1 Fastening of the tube adapters
 left and right:
 at the free borings of the handle bars.
 Use filister head screws
 M8 x 20 and washers $\varnothing 8,4$.
 Sandwich alu spacer $\varnothing 18 \times \varnothing 9 \times 5 \text{mm}$
 between frame and adapters.



2 Fastening of the palette:
 with allen screws M6 x 20, special
 washer
 20 x 20 x $\varnothing 6,4$, washers $\varnothing 6,4$ and
 self-lock nuts M6.

Mount the plastic cover.

