

Rohrgepäckbrücke / Rear carrier - tube type

HONDA XLV 1000 Varadero
ab Baujahr 2007 / from date of manufacture 2007

Artikel Nr.: / Item-no.:

650949 01 01 Schwarz/black



DE INHALT
GB CONTENTS

1	Gepäckbrücke	1	Rear rack
1	Schraubensatz	1	Screw set
4	Linsenkopfschrauben M 8 x 35	4	filister head screw M 8 x 35
4	abgesetzte Distanzen Ø16 x Ø9 x 16,5 mm	4	special spacer Ø16 x Ø9 x 16,5 mm
4	U-Scheiben Ø 8,4 mm	4	washer Ø 8,4 mm



Als weiteres Zubehör lieferbar / Also available:

650949 00 01 Kofferträger schwarz "Lock it System" (abnehmbar)
Side carrier, Lock it-System (dismountable), black

502949 00 01 Motorschutzbügel schwarz
Engine guard, black

Weiteres Zubehör auf unsere Homepage. More accessories: see our homepage.



Hepco & Becker GmbH
An der Steinmauer 6
D-66955 Pirmasens
Germany

Tel.: +49 (0)6331 - 1453 - 100
Fax: +49 (0)6331 - 1453 - 120
eMail: vertrieb@hepco-becker.de
www.hepco-becker.de

Rohrgepäckbrücke / Rear carrier - tube type

HONDA XLV 1000 Varadero
ab Baujahr 2007 / from date of manufacture 2007

Artikel Nr.: / Item-no.:

650949 01 01 Schwarz/black

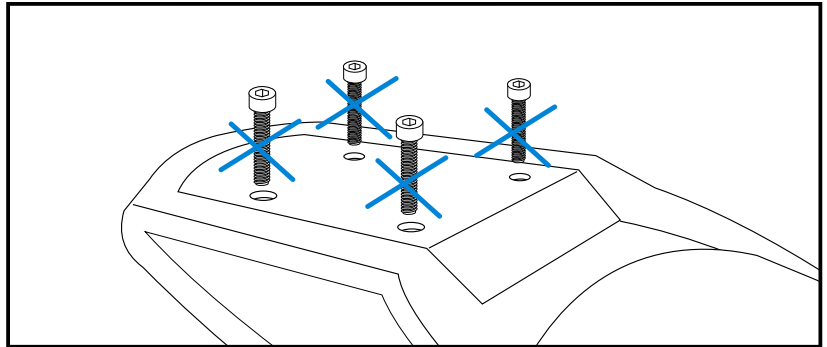


DE MONTAGEANLEITUNG GB MOUNTING INSTRUCTIONS

Demontieren Sie aus dem Kunststoffdeckel des Original-Gepäckträgers die Originalschrauben. Diese entfallen.

Remove the screws from the plastic cover of the original rack.
They are not needed any more.

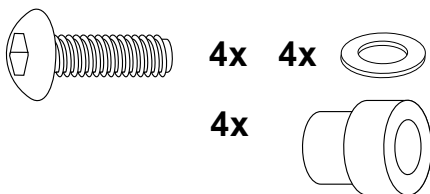
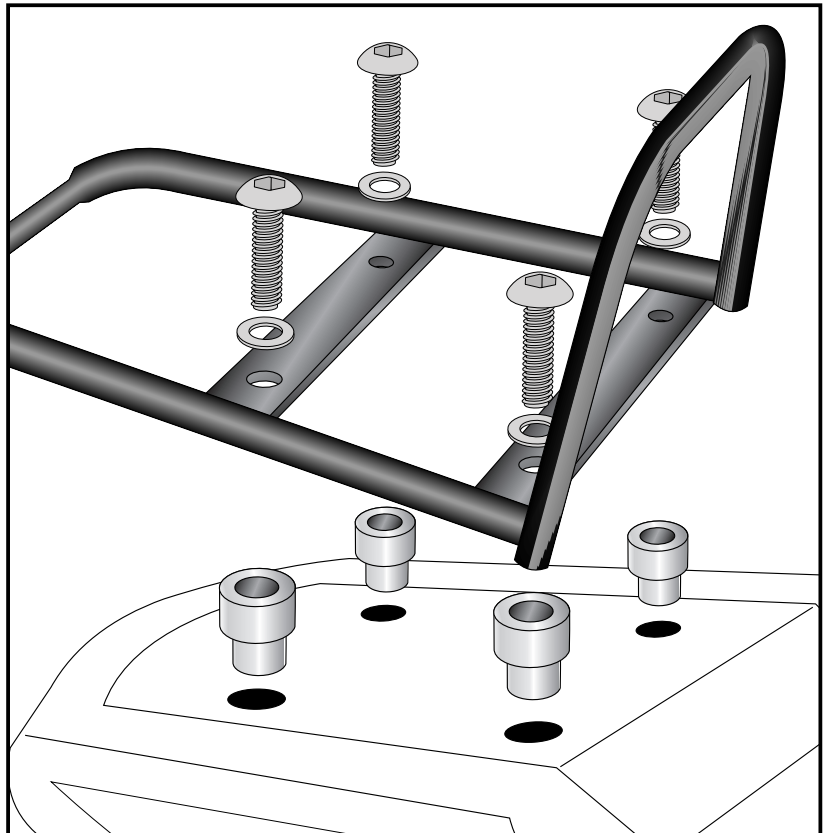
1



Montage der Gepäckbrücke:
Setzen Sie die abgesetzten Distanzen mit dem kleinen Durchmesser nach unten in die frei gemachten Bohrungen ein und positionieren Sie die Gepäckbrücke darüber. Montieren Sie diese mit den Linsenkopfschraube M8 x 35 und je einer U-Scheibe Ø 8,4 fest.

Fastening of the rear rack:
apply special spacer with the small diameter at the bottom into the borings of the original rack.
Fix the rack with filister head screw M8 x 35 and a washer Ø 8,4.

2



DE ACHTUNG
GB CAUTION

Nach der Montage alle Verschraubungen auf festen Sitz kontrollieren ! Abgebaute Teile wieder montieren. Bitte beachten Sie unsere beigefügten Serviceinformationen.
Control all screw connections after the assembling for tightness! Reassemble the dismanteled parts. Please notice our enclosed service information.