

# Motorschutzbügel Engine guard

KAWASAKI Z 900 RS / cafe / SE  
(2018-)

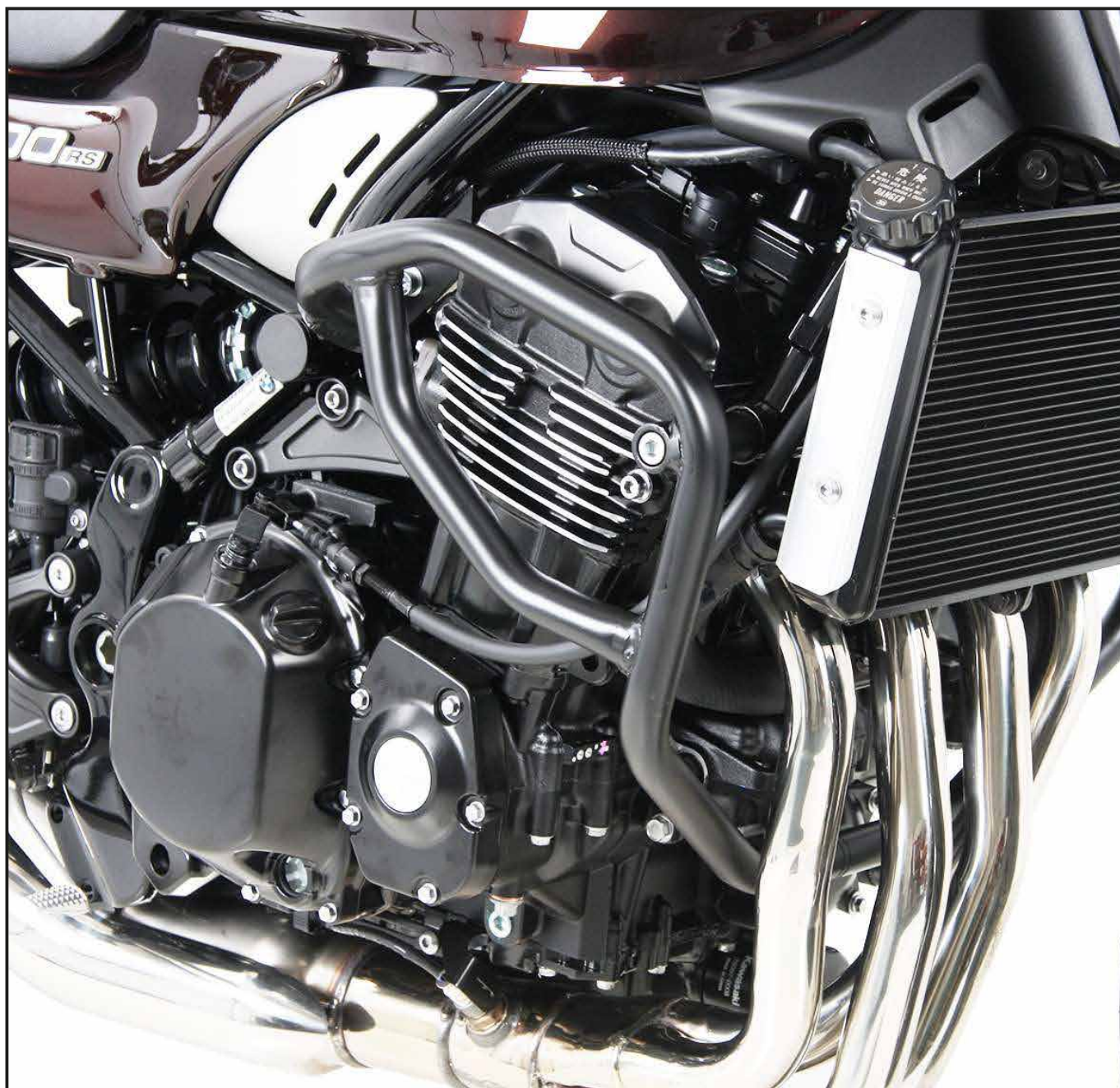
Artikel Nr.: / Item-no.:

**5012533 00 01** schwarz/black



DE INHALT  
GB CONTENTS

1x	700009952	Motorschutzbügel links - Engine guard left	
1x	700009953	Motorschutzbügel rechts - Engine guard right	
1x	700009954	Schraubensatz/Screw kit:	
	4x Zylinderschraube mit Innensechskant M8x20		allen screw M8x20
	4x U-Scheibe Ø8,4		washer Ø8,4
	2x Zylinderschraube mit Innensechskant M10x1,25x140		allen screw M10x1,25x140
	1x Verbindungsstück Ø25 mm		connector Ø25 mm



# Motorschutzbügel Engine guard

KAWASAKI Z 900 RS / cafe / SE  
(2018-)

Artikel Nr.: / Item-no.:

**5012533 00 01** schwarz/black



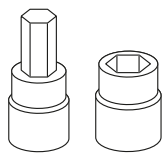
**DE WICHTIG**  
**GB IMPORTANT**

Beachten Sie die in Ihrem Land geltenden Zulassungsbestimmungen.  
Für den Bereich der BRD gilt: Ein Eintrag in die Fahrzeugpapiere ist nicht erforderlich.

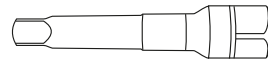
Die Voraussetzung für die Montage ist natürlich eine gewisse technische Erfahrung. Wenn Sie sich nicht sicher sind, wie man eine bestimmte Arbeit ausführt, sollten Sie diese Ihrer Fachwerkstatt überlassen. Ziehen sie alle zugänglichen Schrauben zuerst nur locker an. Nachdem alles montiert ist, werden die Schrauben dann auf das entsprechende Anzugsmoment festgezogen. Dadurch wird sichergestellt, dass das Produkt spannungsfrei angebaut ist. Anzugsmomente beachten! Nach der Montage alle Verschraubungen auf festen Sitz kontrollieren!  
Zur Montage ist eine zweite Person hilfreich.

Of course, the assembly requires a certain technical experience. If you are not sure how to execute a determined action, you should ask your local distributor to do it. First, tighten all screws only loosely. After mounting all parts, the screws should be tightened to the torque specified. This guarantees, that the product is mounted without tension. Observe the tightening torques of the manufacturer! Control all screw connections after the assembling for tightness!  
To mount this guard, a second person is helpful.

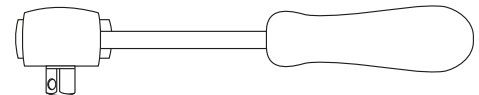
**DE BENÖTIGTE WERKZEUGE**  
**GB TOOLS REQUIRED**



Set



Verlängerung/extension



Ratsche/Ratchet



**DE ACHTUNG**  
**GB CAUTION**

Immer nur eine Seite nach der anderen montieren.  
Ansonsten besteht die Gefahr, dass sich der Motor absenkt.  
Mount one side after the other.  
Otherwise, there is the risk that the engine block change position.

**DE VORBEREITUNG**  
**GB PREPARING**

Die Schrauben der vorderen sowie der hinteren Motoraufhängung entfernen, diese entfallen.  
Dismantle the screws of the front and rear engine block bolting - screws are obsolete.

# Motorschutzbügel Engine guard

KAWASAKI Z 900 RS / cafe / SE  
(2018-)

Artikel Nr.: / Item-no.:

**5012533 00 01** schwarz/black



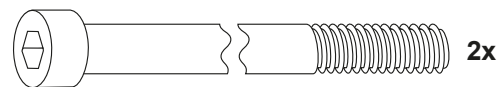
**DE MONTAGEANLEITUNG**  
**GB MOUNTING INSTRUCTIONS**

Montage des Motorschutzbügels  
vorne rechts:

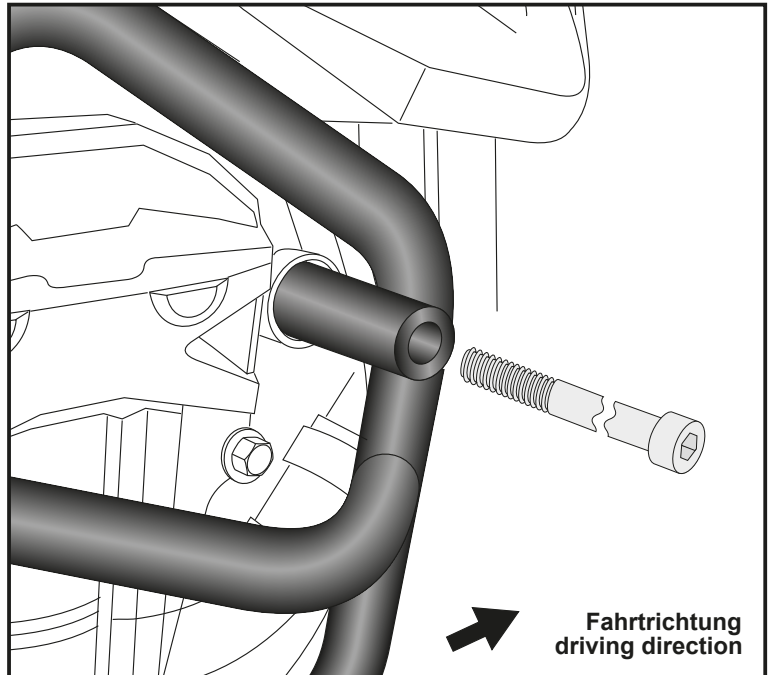
Die Montage erfolgt an der nun freien  
Gewindebohrung der Motoraufhängung  
mit der Zylinderschraube M10x1,25x140.

Fastening of the engine guard front right:

At the now free thread of the engine  
mounting with allen screw  
M10x1,25x140.



**1**



Montage des Motorschutzbügels  
hinten rechts:

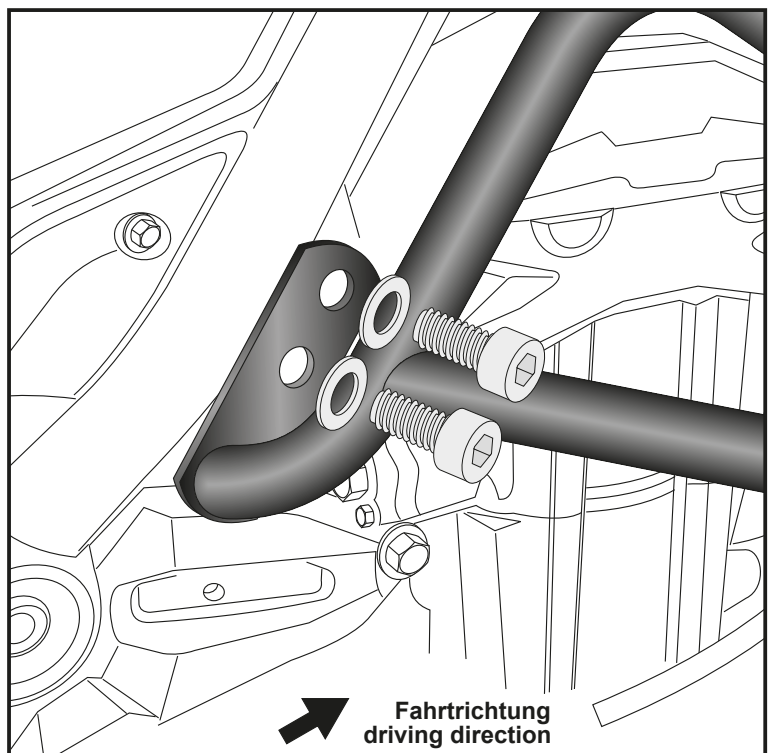
Die Montage erfolgt an den nun freien  
Gewindebohrungen mit den  
Zylinder-schrauben M8x20 sowie den  
U-Scheiben Ø8,4.

Fastening of the engine guard rear right:

At the now free thread of the engine  
mounting together with allen screws  
M8x20  
and washers Ø8,4.



**2**



**3**

# Motorschutzbügel Engine guard

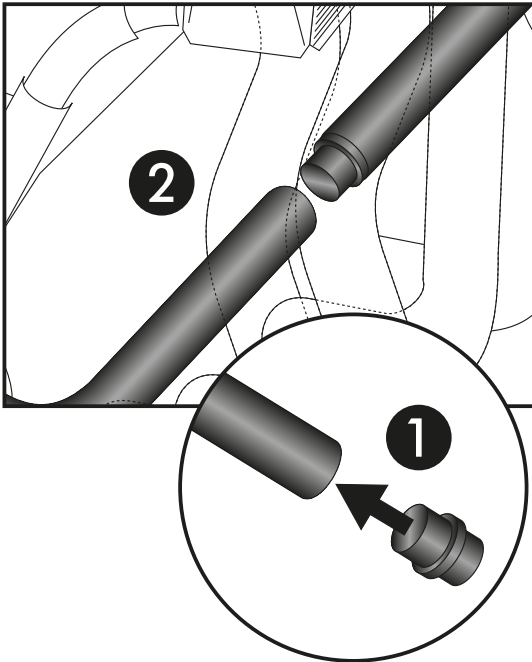
KAWASAKI Z 900 RS / cafe / SE  
(2018-)

Artikel Nr.: / Item-no.:

**5012533 00 01** schwarz/black



DE MONTAGEANLEITUNG  
GB MOUNTING INSTRUCTIONS



**3**

Montage des Motorschutzbügels vorne unten rechts/links:

Das Verbindungsstück Ø25 in ein Rohrende fügen. ①

Die beiden Motorschutzbügel zusammenstecken. ②

Fastening of the engine guard front bottom left/right:

Insert the Ø25 connector into a tube end. ①

Connect the two engine guards together. ②

Montage des Motorschutzbügels links:

Wie auf der rechten Seite Bild 1 und 2.

Fastening of the engine guard left:

Like on the right side fig. 1 und 2.



DE ACHTUNG  
GB CAUTION

Nach der Montage alle Verschraubungen auf festen Sitz kontrollieren! Abgebaute Teile wieder montieren. Bitte beachten Sie unsere beigefügten Serviceinformationen.

Control all screw connections after the assembling for tightness! Reassemble the dismantled parts. Please notice our enclosed service information.

Weiteres Zubehör auf unserer Homepage. More accessories: see our homepage.



Hepco & Becker GmbH  
An der Steinmauer 6  
D-66955 Pirmasens  
Germany

Tel.: +49 (0)6331 - 1453 - 100  
Fax: +49 (0)6331 - 1453 - 120  
eMail: [vertrieb@hepco-becker.de](mailto:vertrieb@hepco-becker.de)  
[www.hepco-becker.de](http://www.hepco-becker.de)