

Minirack

HONDA CB 650 R
(2019-2020)

Artikel Nr.: / Item-no.:

6609518 01 01 schwarz/black

HONDA CBR 650 R
(2019-2020)

Artikel Nr.: / Item-no.:

6609519 01 01 schwarz/black



**HEPCO &
BECKER**

DE INHALT
GB CONTENTS

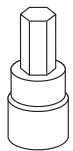
1x 700009031 **Minirack Alupalette**
1x 700010324 **Rohradapter links**
1x 700010325 **Rohradapter rechts**
1x 700010327 **Schraubensatz:**

4x Zylinderschraube ISK M8x40
4x Senkkopfschrauben M6x20
4x U-Scheiben ø6,4
4x U-Scheiben ø8,4
4x selbstsichernde Muttern M6
1x Logo Hepco & Becker ø30mm
4x Verschlußstopfen Ø8 mm

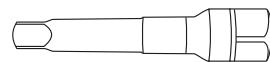
1x 700009031 **Alu palette**
1x 700010324 **Tube adapter left**
1x 700010325 **Tube adapter right**
1x 700010327 **Screw kit:**

4x allen screw M8x40
4x countersunk screws M6x20
4x washer ø6,4
4x washer ø8,4
4x self lock nut M6
1x emblem Hepco & Becker
4x plastic plugs Ø8 mm

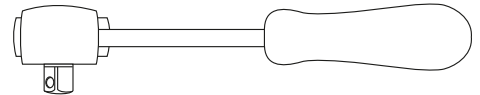
DE BENÖTIGTE WERKZEUGE
GB TOOLS REQUIRED



Set



Verlängerung/extension



Ratsche/Ratchet



**Kombinierbar mit
C-Bow Halter
Combinable with:
C-Bow holder
6309518 00 01**

090319/180919/140121/080221

Minirack

HONDA CB 650 R
(2019-2020)

Artikel Nr.: / Item-no.:

6609518 01 01 schwarz/black

HONDA CBR 650 R
(2019-2020)

Artikel Nr.: / Item-no.:

6609519 01 01 schwarz/black



DE WICHTIG
GB IMPORTANT

Die Voraussetzung für die Montage ist natürlich eine gewisse technische Erfahrung. Wenn Sie sich nicht sicher sind, wie man eine bestimmte Arbeit ausführt, sollten Sie diese Ihrer Fachwerkstatt überlassen. Ziehen sie alle zugänglichen Schrauben zuerst nur locker an. Nachdem alles montiert ist, werden die Schrauben dann auf das entsprechende Anzugsmoment festgezogen. Dadurch wird sichergestellt, dass das Produkt spannungsfrei angebaut ist. Anzugsmomente beachten! Nach der Montage alle Verschraubungen auf festen Sitz kontrollieren!

Of course, the assembly requires a certain technical experience. If you are not sure how to execute a determined action, you should ask your local distributor to do it. First, tighten all screws only loosely. After mounting all parts, the screws should be tightened to the torque specified. This guarantees, that the product is mounted without tension. Observe the tightening torques of the manufacturer! Control all screw connections after the assembling for tightness!

DE VORBEREITUNG
GB PREPARING

Die 4 Originalschrauben im Heck (Verschraubung Nummernschildhalter) entfernen, diese entfallen.
Dismatle the four screws in the rear (fixing of the license plate holder), Screws are obsolete.

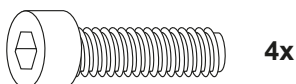
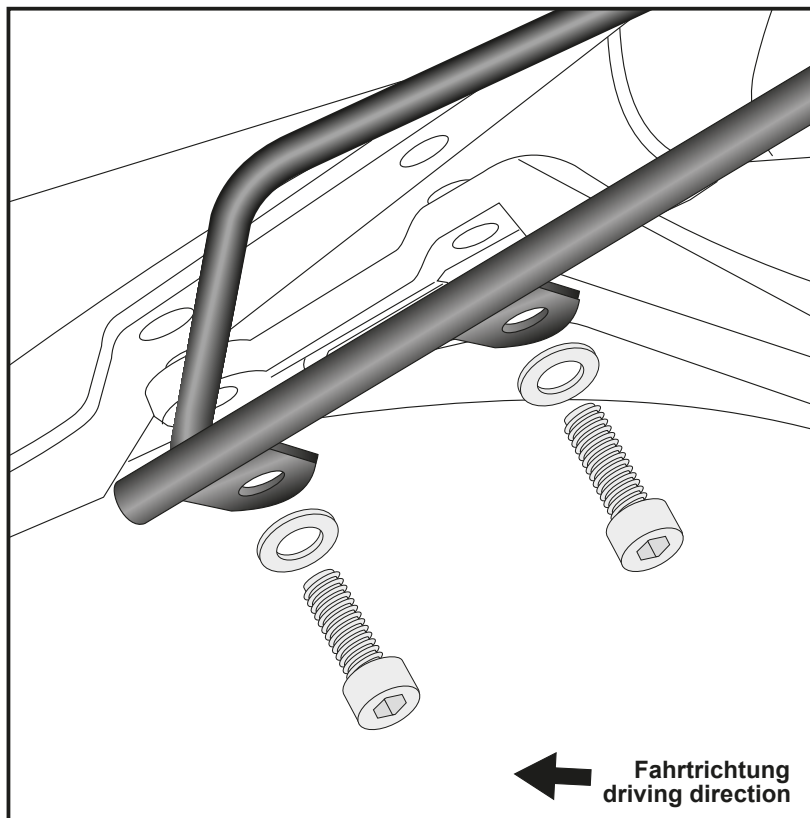
Montage der Rohradapter links/rechts:

An den nun freien Gewindebohrungen mit den Zylinderschrauben M8x40 sowie U- Scheiben ø8,4.

Fastening of the tube adapters left/right:

At the now free threads with allen screws M8x40 with washers ø8,4.

1



Minirack

HONDA CB 650 R
(2019-2020)

Artikel Nr.: / Item-no.:

6609518 01 01 schwarz/black

HONDA CBR 650 R
(2019-2020)

Artikel Nr.: / Item-no.:

6609519 01 01 schwarz/black



DE MONTAGEANLEITUNG
GB MOUNTING INSTRUCTIONS

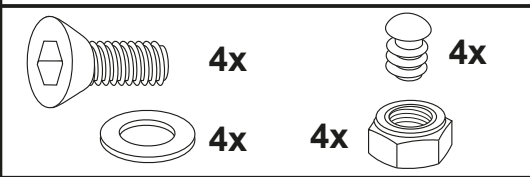
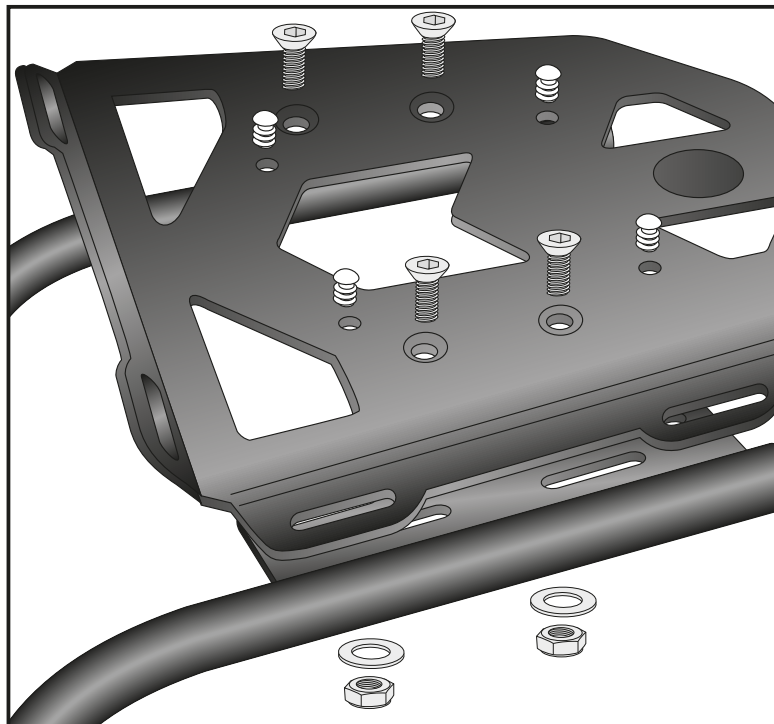
Montage der Alupalette:

Auf den zuvor montierten Rohradaptern mit den Senkkopfschrauben M6x20. Von unten mit den selbstsichernden Muttern M6 sowie U-Scheiben Ø6,4 verschrauben. Nun alle Teile festziehen und Logo einkleben. Die nicht benutzten Bohrungen mit den Verschlussstopfen Ø8 mm verschließen.

Fastening of the alu palette:

At the tube adapters with countersunk head screws M6x20. Secure it with self lock nuts M6 and washers Ø6,4. Now, screw on all bolts and nuts and stick the logo into the cutout. Seal up the 4 holes not in use with the plastic plugs ø8mm.

2



HINWEIS: an den zusätzlichen freien Bohrungen kann unsere Street Sportrack Hecktasche - Hecktaschenhalter inkl. oder unsere Daypacks (Street/Royster - Hecktaschenhalter optional erhältlich) sicher befestigt werden.

NOTE: Our Street Sportrack rear bag - Lock-it rear bag holder included or our Daypacks (Street/Royster - Lock-it rear bag holder not included) can be securely fastened at the additional free holes.



DE ACHTUNG
GB CAUTION

Nach der Montage alle Verschraubungen auf festen Sitz kontrollieren! Abgebaute Teile wieder montieren. Bitte beachten Sie unsere beigegefügte Serviceinformationen.
Control all screw connections after the assembling for tightness! Reassemble the dismantled parts. Please notice our enclosed service information.

Als weiteres Zubehör lieferbar:/ Also available:

CB 650 R	CBR 650 R	
6309518 00 01	6309519 00 01	C-Bow Taschenhalter / C-Bow holder
6709518 00 01	6709519 00 01	Sportrack
5019518 00 01	5019519 00 01	Motorschutzbügel / Engine guard
5069518 00 09	5069519 00 09	Tankring
5039518 00 01		Frontschutzbügel / Front guard
5049518 00 01		Heckschutzbügel / Rear guard

Weiteres Zubehör auf unserer Homepage. More accessories: see our homepage.



Hepco & Becker GmbH
An der Steinmauer 6
D-66955 Pirmasens
Germany

Tel.: +49 (0)6331 - 1453 - 100
Fax: +49 (0)6331 - 1453 - 120
eMail: vertrieb@hepco-becker.de
www.hepco-becker.de