

Versteifungsstrebe Offroad für Motorschutzbügel Connection bracket Offroad for engine guard



Artikel Nr.: / Item-no.:

4222668 00 01 schwarz / black

4222668 00 09 silber / silver

4222668 00 22 Edelstahl / stainless steel

passend für / suitable for :

BMW R 1200 GS LC

(2013-)

Artikel Nr.: / Item-no.: 501666 / 501668

BMW R 1200 R/RS

(2015-)

Artikel Nr.: / Item-no.: 501676 / 501677

DE INHALT
GB CONTENTS

1x 700008846 Strebe schwarz
1x 700008851 Strebe silber
1x 700008781 Strebe Edelstahl

700011873 Schraubensatz:

2x Zylinderschrauben M8x20mm
6x U-Scheiben Ø8,4

1x 700008846 Bracket black
1x 700008851 Bracket silver
1x 700008781 Bracket stainless steel

700011873 Screw kit:

2x allen screws M8x20mm
6x washer Ø8,4

Als Zubehör für unseren Motorschutzbügel für BMW bieten wir die Versteifungsstrebe für den Offroad-Einsatz an.
As an another accessory for the engine guard we offer the bracing bow. Recommended for off-road use.



050315160315/270416/170616070317/080817/151118/151019/280222/290823

Versteifungsstrebe Offroad Connection bracket Offroad

Artikel Nr.: / Item-no.:

4222668 00 01 schwarz / black

4222668 00 09 silber / silver

4222668 00 22 Edelstahl / stainless steel

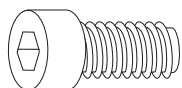


Verschraubung der Strebe:

Zwischen den Bohrungen der oberen Haltetasche des Motorschutzbügels. Dieser verläuft quer vor dem Motorblock. Zur Verschraubung die Zylinderschrauben M8x20 sowie U-Scheiben $\varnothing 8,4$ verwenden.

Fastening of the bracket:

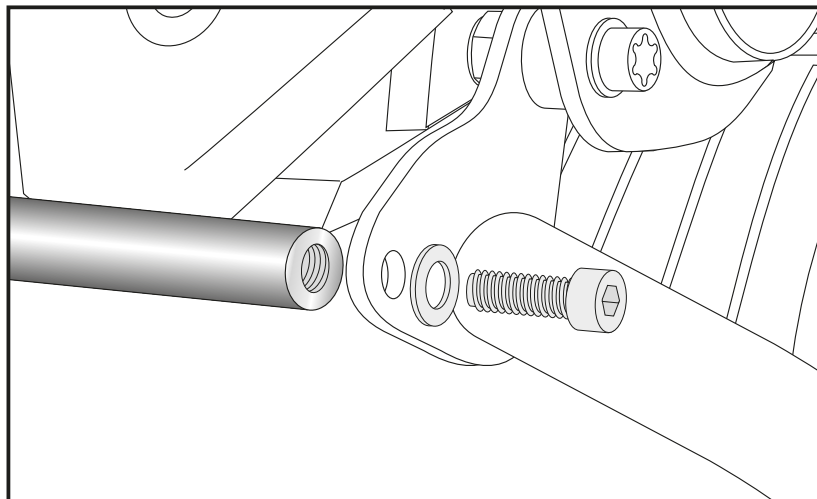
Between the left and the right crash bar in front of the engine block. Use allen screws M8x20 with washers $\varnothing 8,4$ mm.



2x

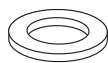


2x

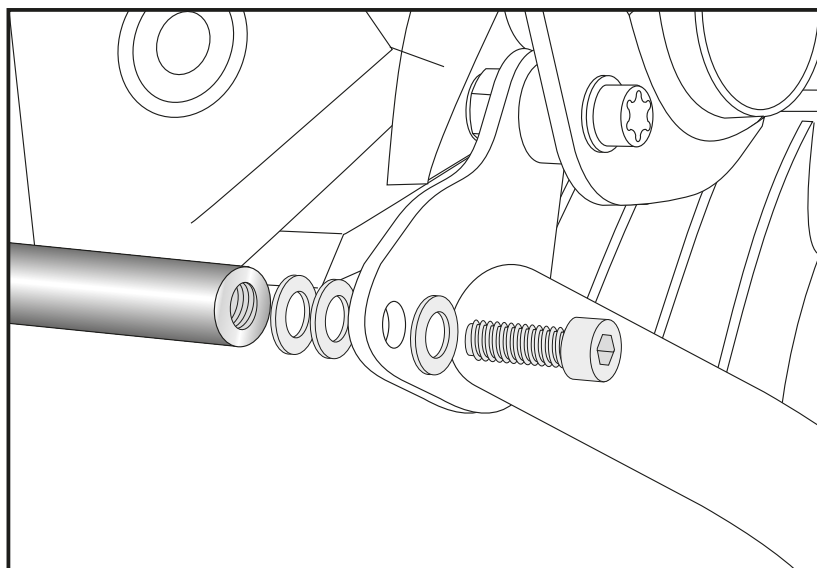


Je nach Modell und Ausführung des Motorrades kann es notwendig sein, hinter der Lasche des Motorschutzbügels zwei U-Scheiben $\varnothing 8,4$ je Seite einzufügen.

Depending on the model and design of the motorcycle, it may be necessary to add two washers $\varnothing 8,4$ each side behind the tab of the engine guard.



4x



Hepco & Becker GmbH
An der Steinmauer 6
D-66955 Pirmasens
Germany

Tel.: +49 (0)6331 - 1453 - 100
Fax: +49 (0)6331 - 1453 - 120
eMail: vertrieb@hepco-becker.de
www.hepco-becker.de