

Kofferträger / Side carrier -symmetrische Ausführung / Symmetrical design

KTM 1290 Super Adventure / R / S / T
(2015-2020)

6507533 00 01 Schwarz/black

KTM 1050 Adventure / 1190 Adventure / R
(2013-)

6507519 00 01 Schwarz/black

KTM 1090 Adventure
(2017-)

6507556 00 01 Schwarz/black

KTM 1090 Adventure R
(2017-)

6507563 00 01 Schwarz/black



DE INHALT
GB CONTENTS

1	700008179	Kofferträger, links	1	700008179	carrier left
1	700008180	Kofferträger, rechts	1	700008180	carrier right
1	700008181	Verbindungsbügel	1	700008181	bracing bow
1	700008182	Halteadapter rechts	1	700008182	adapter right
1	700008183	Halteadapter links	1	700008183	adapter left
1	700008935	Schraubensatz:	1	700008935	screw kit, contains:
	6	Linsenkopfschraube M8x20		6	filister head screw M8x20
	6	Senkschrauben M8x35		6	countersunk screw M8x35
	4	Zylinderschraube M6x16		4	allen screw M6x16
	4	Lock-it Systemschraube		4	lock it screw
	4	U-Scheibe ø6,4		4	washer ø6,4
	12	U-Scheibe ø8,4		12	washer ø8,4
	4	Selbstsichernde Mutter M6		4	self-nock nut M6
	2	Selbstsichernde Mutter M8		2	self-nock nut M8
	4	Sprengring ø8,4		4	lock ring ø8,4

Unsere Kofferempfehlung: Xplorer Koffer mit Topcase
Folgende Koffer und Topcase Kombis wurden von uns getestet:
- Junior Koffer mit Junior TC 40 (TC 55 nicht passend)
- Journey Koffer mit Journey Topcase (TC52/TC55 nicht passend)
- Alukoffer Standard und Topcase

Our case/ top case recommendation: Xplorer case with top case
The following cases and top case combos have been tested by us:
- Junior case with Junior TC 40 (TC 55 not suitable)
- Journey case with Journey top case (TC52/TC55 not suitable)
- Alu Standard with top case

Die Baubreite der Kofferträger beträgt 480 mm
The width of the luggage carrier is 480 mm



Kofferträger / Side carrier
-symmetrische Ausführung / Symmetrical design

KTM 1290 Super Adventure / R / S / T
 (2015-2020)

6507533 00 01 Schwarz/black

KTM 1090 Adventure
 (2017-)

6507556 00 01 Schwarz/black

KTM 1050 Adventure / 1190 Adventure / R
 (2013-)

6507519 00 01 Schwarz/black

KTM 1090 Adventure R
 (2017-)

6507563 00 01 Schwarz/black

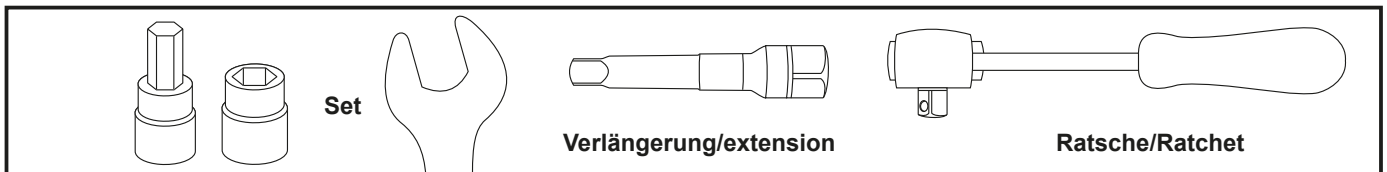


DE WICHTIG
GB IMPORTANT

Die Voraussetzung für die Montage ist natürlich eine gewisse technische Erfahrung. Wenn Sie sich nicht sicher sind, wie man eine bestimmte Arbeit ausführt, sollten Sie diese Ihrer Fachwerkstatt überlassen. Ziehen sie alle zugänglichen Schrauben zuerst nur locker an. Nachdem alles montiert ist, werden die Schrauben dann auf das entsprechende Anzugsmoment festgezogen. Dadurch wird sichergestellt, dass das Produkt spannungsfrei angebaut ist. Anzugsmomente beachten! Nach der Montage alle Verschraubungen auf festen Sitz kontrollieren!

Of course, the assembly requires a certain technical experience. If you are not sure how to execute a determined action, you should ask your local distributor to do it. First, tighten all screws only loosely. After mounting all parts, the screws should be tightened to the torque specified. This guarantees, that the product is mounted without tension. Observe the tightening torques of the manufacturer! Control all screw connections after the assembling for tightness!

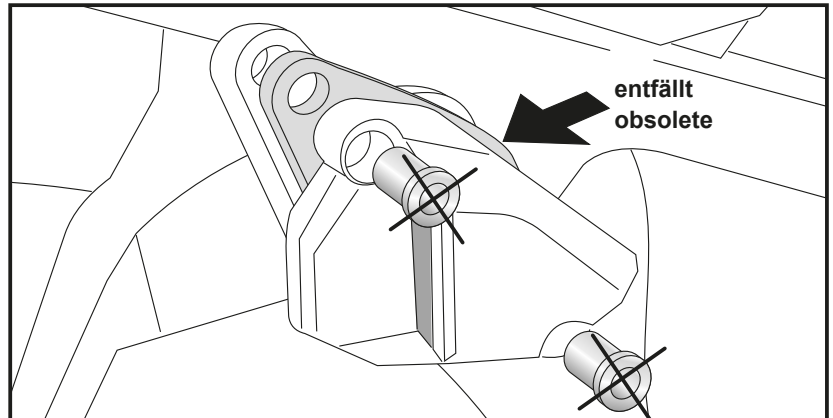
DE BENÖTIGTE WERKZEUGE
GB TOOLS REQUIRED



DE HINWEIS
GB NOTICE

Manche Modelle besitzen eine Distanzplatte hinter der originalen vorderen Kofferträgeraufnahme. Wenn vorhanden, muss diese entfernt werden - siehe Schritt 1. Wenn keine Distanzplatte verbaut ist, dann weiter mit Schritt 2.

Some models have a spacer plate behind the original front carrier holder. If present, it must be removed - see step 1. If no spacer plate is installed, continue with step 2.

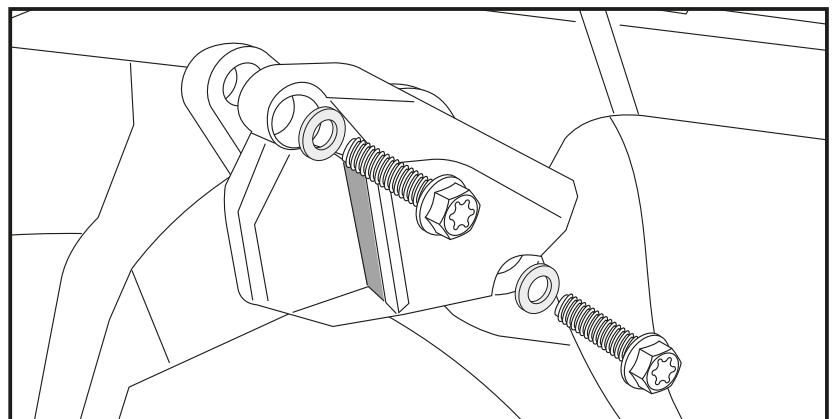


Distanzplatte und die Originalhülsen entfallen. Die Original-Kofferträger-aufnahme wird mit Originalschrauben und U-Scheiben ø8,4 wieder verschraubt.

Spacer plate and the original alu spacers are obsolete. The original carrier holder is screwed again with original screws and washers ø8,4.

4x

1



Kofferträger / Side carrier -symmetrische Ausführung / Symmetrical design

KTM 1290 Super Adventure / R / S / T
(2015-2020)

6507533 00 01 Schwarz/black

KTM 1090 Adventure
(2017-)

6507556 00 01 Schwarz/black

KTM 1050 Adventure / 1190 Adventure / R
(2013-)

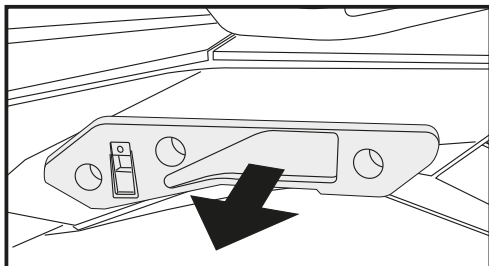
6507519 00 01 Schwarz/black

KTM 1090 Adventure R
(2017-)

6507563 00 01 Schwarz/black



DE VORBEREITUNG GB PREPARING

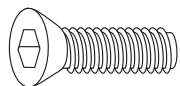


2

Original Halter für Kofferträger demontieren.
Dismantle original holder for cases - it is obsolete.

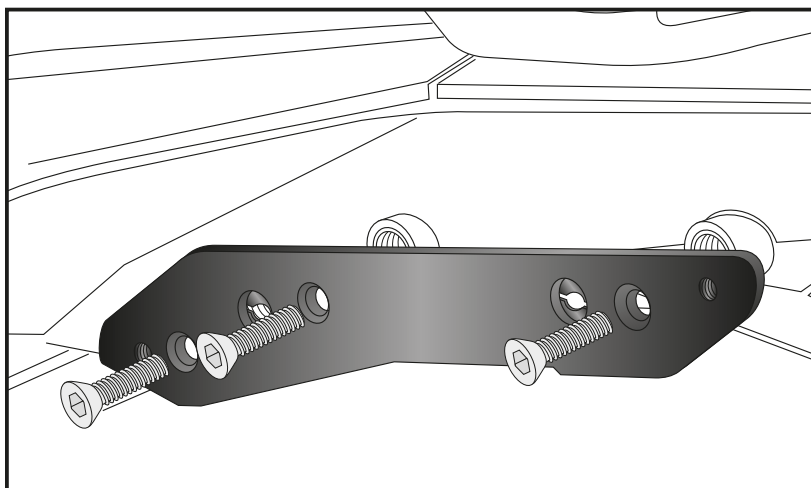
Montage der Halteadapter links
und rechts hinten oben:
Anstelle der Originalhalter die
Halteadapter links und rechts mit den
Senkschrauben M8x35 montieren.

Fastening of the top adapter left
and right:
instead of the original holder fix adapter
with countersunk screws M8x35.



6x

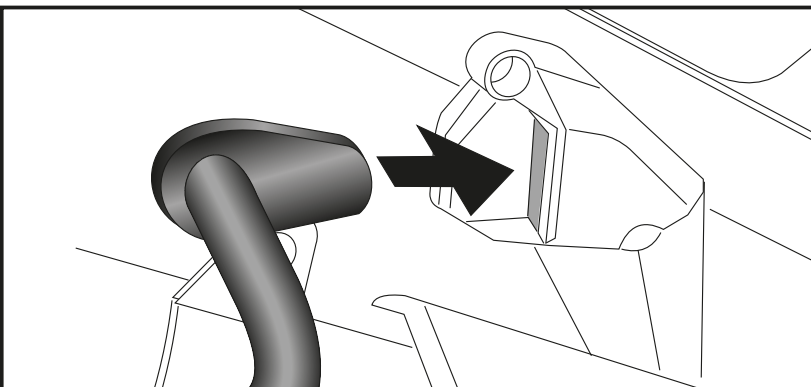
3



Befestigung der Kofferträger
vorne links und rechts:
Die vordere Lasche des Kofferträgers in
die Original Aufnahme einschieben.

Fastening of the carriers front left+right:
Slide the front flap of the carrier in
the original case .

4



Kofferträger / Side carrier
-symmetrische Ausführung / Symmetrical design

KTM 1290 Super Adventure / R / S / T
 (2015-2020)

6507533 00 01 Schwarz/black

KTM 1090 Adventure
 (2017-)

6507556 00 01 Schwarz/black

KTM 1050 Adventure / 1190 Adventure / R
 (2013-)

6507519 00 01 Schwarz/black

KTM 1090 Adventure R
 (2017-)

6507563 00 01 Schwarz/black



DE MONTAGEANLEITUNG
GB MOUNTING INSTRUCTIONS

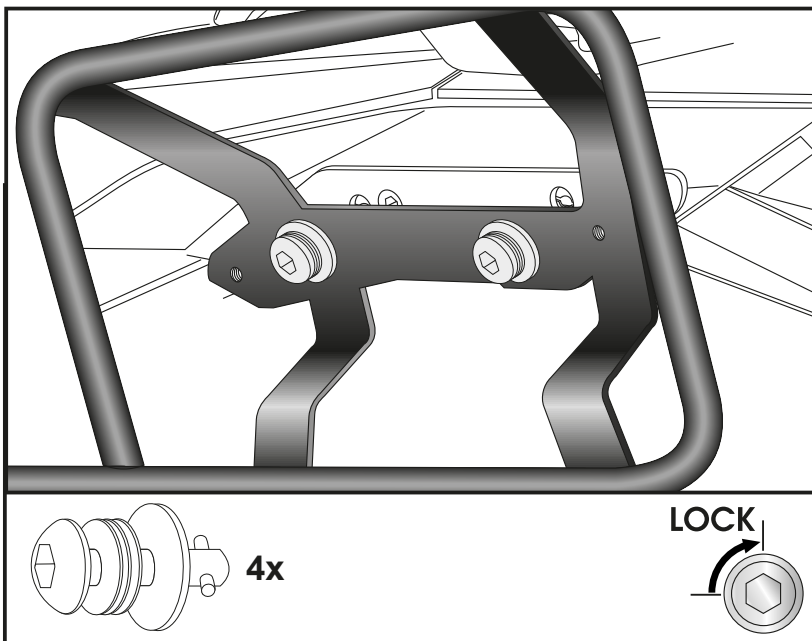
Montage der Kofferträger links / rechts:
 Die vorbereiteten Kofferträger werden an den Halteadaptern mittels der Lock it System-Schrauben befestigt.

ACHTUNG:
 Lock it System-Schrauben nicht überdrehen! Langsam drehen (Viertelumdrehung) bis die Schraube fühlbar einrastet und am Anschlag anliegt.

Fastening of carrier :
 The carriers will now be fixed to the adapter with Lock it -screws

ATTENTION:
 Don't overturn the Lock it screw!
 Rotate slowly one quarter of a turn until screw engages.

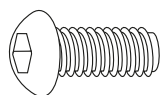
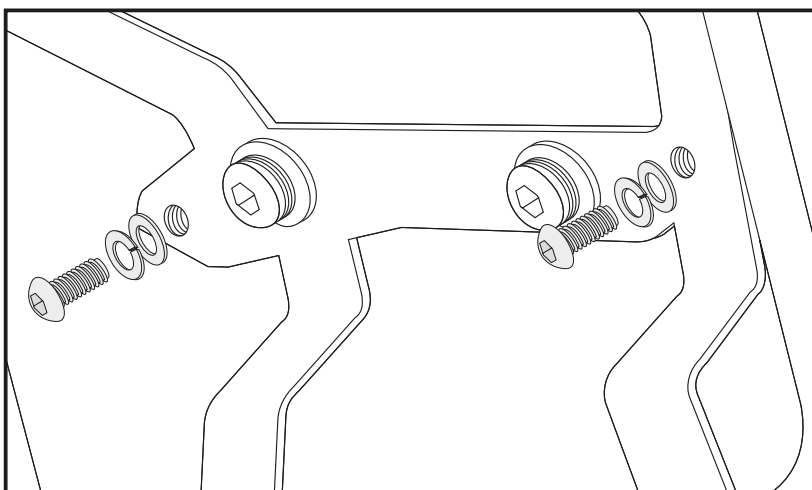
5



Bei Bedarf (extremer Belastung) können die Kofferträger zusätzlich fest verschraubt werden. Hierzu die Linsenkopfschrauben M8x20 sowie U-Scheiben ø8,4 und Sprengringe ø8,4 verwenden.

If necessary, the carriers can also be screwed. Use filister head screws M8x20 with washers ø8,4 and lock rings ø8,4.

6



4x



4x



4x

Kofferträger / Side carrier
-symmetrische Ausführung / Symmetrical design

KTM 1290 Super Adventure / R / S / T
(2015-2020)

6507533 00 01 Schwarz/black

KTM 1090 Adventure
(2017-)

6507556 00 01 Schwarz/black

KTM 1050 Adventure / 1190 Adventure / R
(2013-)

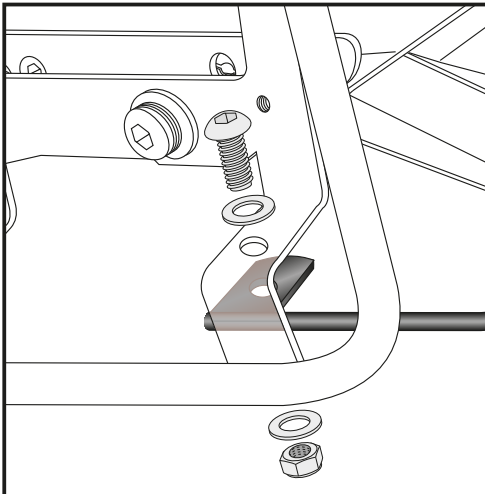
6507519 00 01 Schwarz/black

KTM 1090 Adventure R
(2017-)

6507563 00 01 Schwarz/black



DE MONTAGEANLEITUNG
GB MOUNTING INSTRUCTIONS



7

Befestigung des Verbindungsbügels:

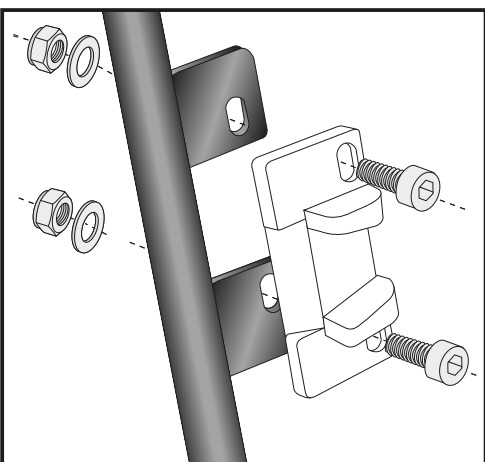
Dieser verläuft quer unterhalb des Kotflügels. Er wird an den freien Bohrungen der hinteren unteren Lasche von unten montiert. Und mit den Linsenkopfschrauben M8x20 sowie U-Scheiben Ø8,4 und selbstsichernder Muttern M8 verschraubt. Der Träger kann abgenommen werden, ohne den Bügel zu demontieren.

Fastening of the bracing bow:

This extends transversely beneath the fender. It will be fixed at the free borings in the side carrier with filister head screws M8x20, washers Ø8,4 and self lock nuts M8. The carrier can be removed without removing the bracing bow.



DE HINWEISE ZUR KOFFERMONTAGE
GB HINT: ASSEMBLING SIDE CASES



Montage des Metalladapters zum Einhängen des Kofferhalteschlosses

Die Metalladapter liegen den Koffern bei, nicht diesem Kofferträgerset.

Die notwendigen Schrauben zur Montage der Metalladapter am Kofferträger sind beigelegt (Zylinderschrauben M6 x 16, U-Scheiben ø6,4, selbstsichernde Muttern M6).

Fastening of adapter to hook in the fixing lock

The adapters are enclosed with the side cases.

They are not included in the side carrier set.

The necessary screws for mounting the metal adapter on the carrier are part of this set.

(Allen screw M6 x 16, washer ø6,4 and self lock nut M6).



DE ACHTUNG
GB CAUTION

Nach der Montage alle Verschraubungen auf festen Sitz kontrollieren! Abgebaute Teile wieder montieren. Bitte beachten Sie unsere beigelegten Serviceinformationen.

Control all screw connections after the assembling for tightness! Reassemble the dismantled parts. Please notice our enclosed service information.

Als weiteres Zubehör lieferbar / Also available:

Alurack / Easyrack

Motorschutzbügel, schwarz / Engine guard, black

Tankschutzbügel, schwarz / Tank guard, black

Motorschutzplatte / Skid plate Griffschutz / Handle protection Lampenschutzgitter / Headlight grilles

Weiteres Zubehör auf unserer Homepage. More accessories: see our homepage.



Hepco & Becker GmbH
An der Steinmauer 6
D-66955 Pirmasens

Tel.: +49 (0)6331 - 1453 - 100
Fax: +49 (0)6331 - 1453 - 120
eMail: vertrieb@hepco-becker.de
www.hepco-becker.de