

Packtaschenhalter
SUZUKI C 1800 R Intruder
bis Baujahr 2010

Artikel Nr.:
625.3516 00 02 chrom

Seitenkoffer
Topcases
Gepäckträger
Lock it System
Softbags
Aluminiumkoffer
Lederkoffer
Schutzbügel
Hauptständer
Chopper-Parts
Quad-Parts
Accessoires



Montage

Der Bausatz umfaßt die folgenden Teile:

Stück	Bestellnr.	Bezeichnung
1	703.075HB	Packtaschenhalter links
1	703.076HB	Packtaschenhalter rechts
4	151.163	Inbusschrauben M 10 x 70 x 1,25
2	150.838	Sechskantschrauben M8 x 16
4	151.081	Alu-Distanzen $\varnothing 20 \times \varnothing 11 \times 7\text{mm}$
4	150.811	U-Scheiben $\varnothing 10,5\text{mm}$
2	150.810	U-Scheiben $\varnothing 8,4 \text{ mm}$



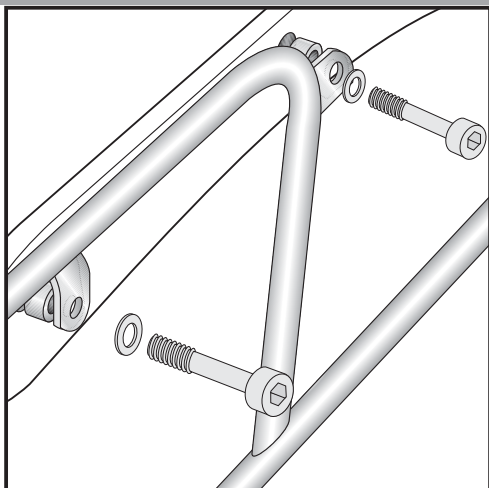
Packtaschenhalter
SUZUKI C 1800 R Intruder
bis Baujahr 2010

Artikel Nr.:
625.3516 00 02 chrom

Seitenkoffer
Topcases
Gepäckträger
Lock it System
Softbags
Aluminiumkoffer
Lederkoffer
Schutzbügel
Hauptständer
Chopper-Parts
Quad-Parts
Accessoires



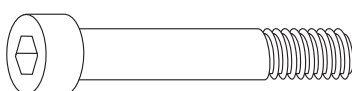
Montage



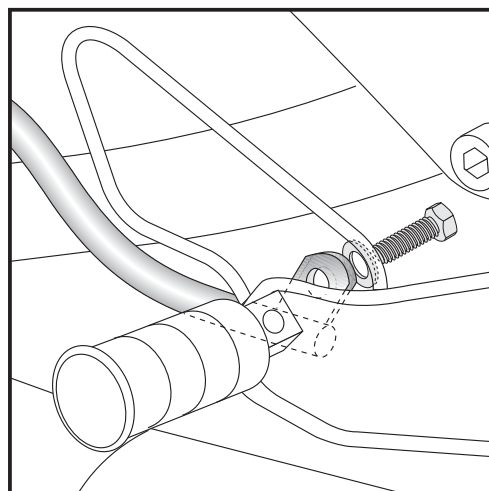
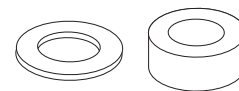
1

Montage der Packtaschenhalter oben rechts und links:

außen über der seitlichen Chromleiste unter Zwischenfügen einer Aludistanz $\varnothing 20 \times \varnothing 11 \times 7$ mm.
Die Originalschrauben entfallen.
Zur Befestigung die Inbusschrauben M 10 x 70 x 1,25 und U-Scheiben $\varnothing 10,5$ verwenden.



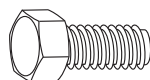
je 4x



2

Montage der Packtaschenhalter unten rechts und links:

an den freien Gewinden hinter den Soziusfußrasten.
Die Lasche des Kofferträgers wird dort mit Sechskantschrauben M8 x 16 und U-Scheiben $\varnothing 8,4$ verschraubt.



je 2x



Nach der Montage alle Verschraubungen auf festen Sitz kontrollieren!

Bitte beachten Sie unsere beigefügten Serviceinformationen.

Weiteres Zubehör für Suzuki Intruder C 1800 R:

Kofferträger	Art.-Nr. 650.3516 00 02
Gepäckbrücke	Art.-Nr. 650.3516 01 02
Motorschutzbügel	Art.-Nr. 501.3516
Sissybar mit und ohne Gepäckbrücke	Art.-Nr. 611.3516/600.3516
Twinlight-Set	Art.-Nr. 400.3516
Solorack	Art.-Nr. 611.3517
Fender Guard	Art.-Nr. 410.3516
Leder-Tankcover mit Tasche	Art.-Nr. 622.3516.250



Hepco & Becker GmbH
An der Steinmauer 6

D-66955 Pirmasens

Tel.: 06331 - 1453 - 100

Fax: 06331 - 1453 - 120

eMail: vertrieb@hepco-becker.de

www.hepco-becker.de

Leather bag holder
SUZUKI C 1800 R Intruder
up to date of manufacture 2010

Item-No.
625.3516 00 02 chrome

Side cases
Top cases
luggage frames
Lock it system
Softbags
Aluminium luggage
Leather luggage
Protection bars
Center stands
Chopper parts
Quad parts
Accessories



Assembling instructions

The kit includes the following parts:

Quant	item no.	description
1	703.075HB	Leather bag holder left
1	703.076HB	Leather bag holder right
4	151.163	allen screw M 10 x 70 x 1,25
4	151.081	spacer $\varnothing 20 \times \varnothing 11 \times 7\text{mm}$
2	150.838	hexagon bolt M8 x 16
4	150.811	washer $\varnothing 10,5\text{mm}$
2	150.810	washer $\varnothing 8,4 \text{ mm}$

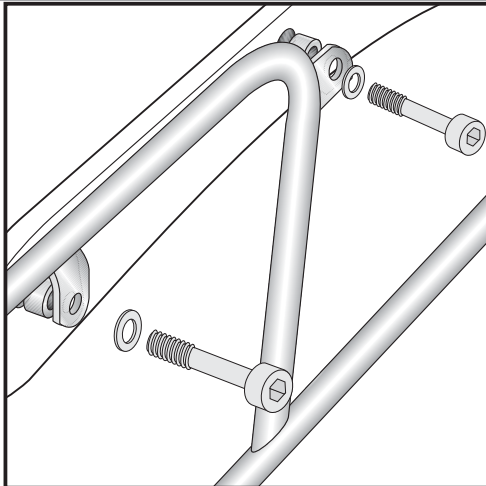


Leather bag holder
SUZUKI C 1800 R Intruder
up to date of manufacture 2010

Item-No.
625.3516 00 02 chrome

Assembling instructions

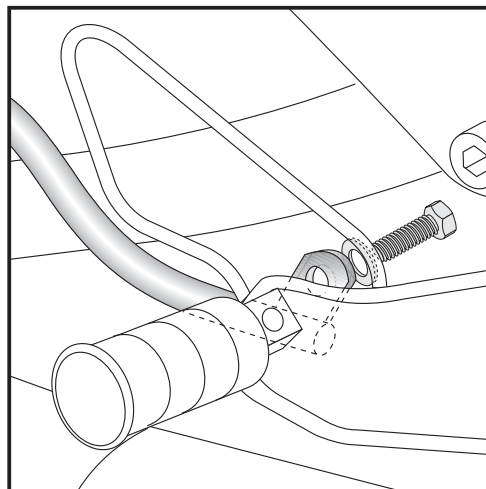
Side cases
Top cases
luggage frames
Lock it system
Softbags
Aluminium luggage
Leather luggage
Protection bars
Center stands
Chopper parts
Quad parts
Accessories



1

Fastening of the leather bag holder left+right top:

On the chrome cover.
Unscrew original screws.
They are not needed any more.
Sandwich spacer $\varnothing 20 \times \varnothing 11 \times 7$ mm.
Use allen screw M 10 x 70 x 1,25 and washer $\varnothing 10,5$.



2

Fastening of the leather bag holder left+right bottom:

at the free threaded holes behind the footrests.
Use hexagon bolts M 8 x 16 and washers $\varnothing 8,4$.



Control all screw connections after the assembling for tightness!

Please notice our enclosed service information.

Also available for the Suzuki Intruder C 1800 R:

Side carrier	Item.-No. 650.3516 00 02
Rear rack	Item.-No. 650.3516 01 02
Engine guard	Item.-No. 501.3516
Sissybar with/without rear rack	Item.-No. 611.3516/600.3516
Twinlight-Set	Item.-No. 400.3516
Solorack	Item.-No. 611.3517
Fender Guard	Item.-No. 410.3516
Leather-tankcover	Item.-No.622.3516.250

Hepco & Becker GmbH
An der Steinmauer 6
D-66955 Pirmasens
Germany

Tel.: +49 6331 - 1453 - 100
Fax: +49 6331 - 1453 - 120
eMail: vertrieb@hepco-becker.de
www.hepco-becker.de

