

Hepco & Becker GmbH
An der Steinmauer 6
66955 Pirmasens
Germany

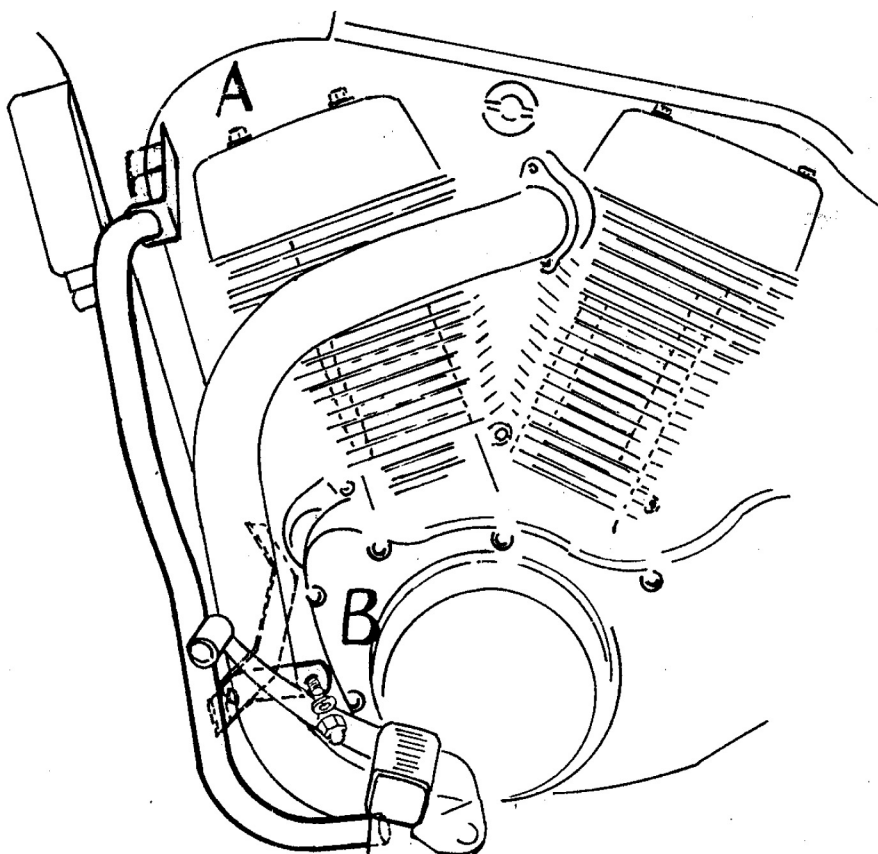
Tel: +49 (0) 6331 1453 100
Fax: +49 (0) 6331 1453 120
e-mail: vertrieb@hepco-becker.de

Internet: www.hepco-becker.de



Schutz- und Zierbügel für SUZUKI VS 1400

Artikel-Nummer: 501.305



Der Bausatz umfaßt folgende Teile:

- | | |
|-------------------------------|--|
| 1 Schutz- und Zierbügel links | 1 Schutz- und Zierbügel rechts |
| 1 Versteifungsbügel | 2 Sechskantschrauben M 8 x 20 |
| 1 Inbusschraube M 10 x 235 | 2 selbstsichernde Muttern M 8 |
| 1 Hutmutter M 10 | 2 U-Scheiben Ø 8,4 mm |
| 2 U-Scheiben Ø 10,5 mm | 1 Aludistanz Ø 25 x Ø 10,5 x 35 mm <u>links</u> |
| 1 Sprengring Ø 10,5 mm | 1 Aludistanz Ø 25 x Ø 10,5 x 32 mm <u>rechts</u> |
| 1 selbstsichernde Mutter M 10 | |

Montagehinweise:

Befestigung oben (A):

Zwischen unterer Kühlerbefestigung und Rahmen mit den Originalschrauben.

Befestigung unten (B):

Auspuffkrümmer lösen (am Zylinder sowie Schelle unten) und leicht herausziehen. Originalbefestigungsschrauben der Motorhalterung entfällt. Stattdessen die Schraube M 10 x 235 einsetzen. Auf die überstehenden Enden die Laschen des Schutz- und Zierbügels montieren. Danach Auspuffkrümmer wieder montieren.

Der Versteifungsbügel wird als Verbindung zwischen den beiden Schutz- und Zierbügeln links und rechts montiert. Hierzu die Sechskantschraube M 8 x 20 sowie U-Scheiben und selbstsichernde Muttern verwenden!

Nach der Montage alle Verschraubungen auf festen Sitz kontrollieren