



**BMW F 800 GS Adventure**  
(2013-2018)

**BMW F 700 GS**  
(2012-2017)

**BMW F 800 GS**  
(2008-2018)

**BMW F 650 GS 34 PS Version**  
(2008-)

Art.Nr./Item-no.:

**BMW G 650 GS**  
(2011-2016)

**516667 00 01** schwarz/black

Hinweis: Nur passend für Daypack, Tourer M oder Tourer L, Epic 3/Epic 6. Max. Beladung 5 kg.  
Bei der Montage des Tankrucksacks ist auf die Zugänglichkeit des Zündschlosses zu achten.

Note: Only suitable for Daypack, Tourer M or Tourer L, Epic 3/Epic 6. Max. load 5 kg. Max. load 5 kg.  
When mounting the tank bag, make sure that the ignition lock is accessible.

## Inhalt

- 1x 700012723 Tankring
- 1x 516000 Montageset Basic
- 2x Kunststoffdome
- 1x 700013243 Schraubensatz:

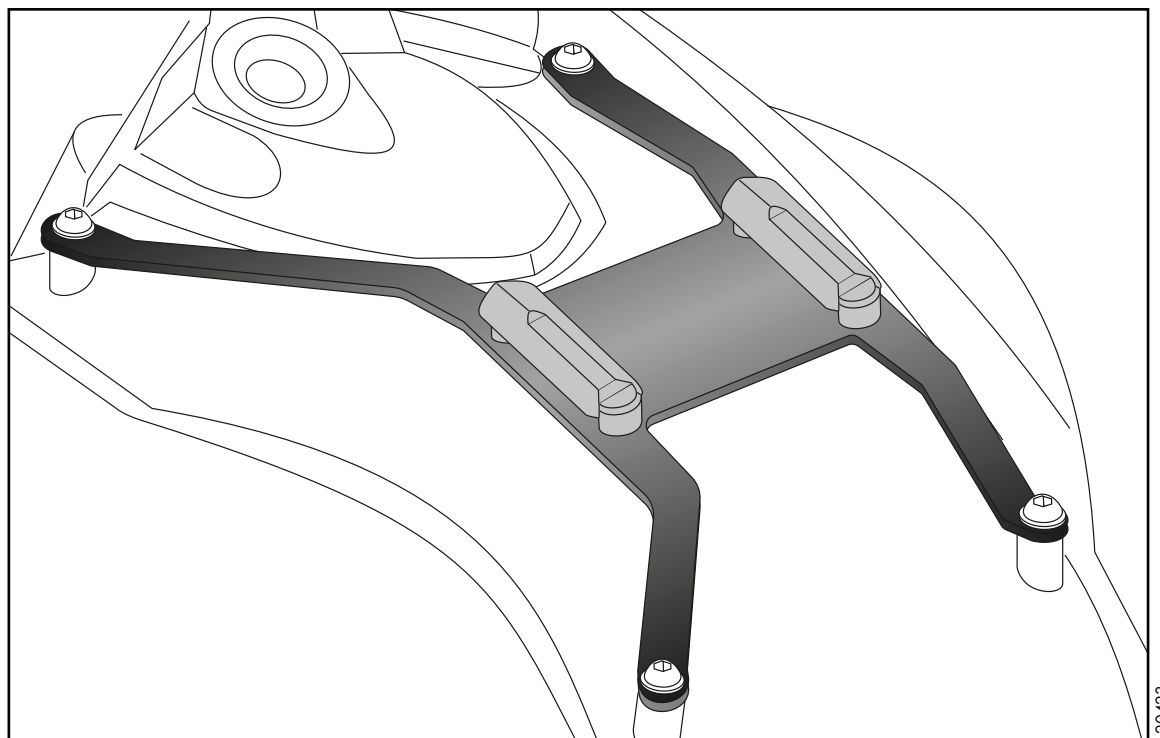
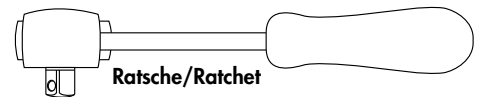
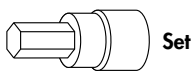
- 2x Linsenkopfschrauben M5x50 ①
- 2x Linsenkopfschrauben M5x45 ②
- 2x Aludistanzen Ø13xØ7x22 schwarz ③
- 2x Aludistanzen Ø13xØ7x14 schwarz ④
- 4x U-Scheiben Ø5,4 ⑤

## Content

- 1x 700012723 Tank ring
- 1x 516000 Mounting set Basic
- 2x Plastic dome
- 1x 700013243 Screw kit:

- 2x Fillister screw M5x50 ①
- 2x Fillister screw M5x45 ②
- 2x Alu spacer Ø13xØ7x22 black ③
- 2x Alu spacer Ø13xØ7x14 black ④
- 4x Washers Ø5,4 ⑤

## Benötigte Werkzeuge / Required tools



## **Wichtig / Important:**

Wenn Sie sich nicht sicher sind, wie man eine bestimmte Arbeit ausführt, sollten Sie diese Ihrer Fachwerkstatt überlassen. Ziehen Sie alle zugänglichen Schrauben zuerst nur locker an. Nachdem alles montiert ist, werden die Schrauben dann auf das entsprechende Anzugsmoment festgezogen. Dadurch wird sichergestellt, dass das Produkt spannungsfrei angebaut ist. Anzugsmomente beachten! Nach der Montage alle Verschraubungen auf festen Sitz kontrollieren!

If you are not sure how to execute a determined action, you should ask your local distributor to do it. First, tighten all screws only loosely. After mounting all parts, the screws should be tightened to the torque specified. This guarantees, that the product is mounted without tension. Observe the tightening torques of the manufacturer! Control all screw connections after the assembling for tightness!

## **Vorbereitende Maßnahmen / Preparatory actions**

Die 4 Originalschrauben demontieren, diese entfallen.

Remove the 4 original screws, these are omitted.

## **Montageanleitung / Installation Instruction**

### **Montage des Tankrings:**

In die nun freien Bohrungen die Aludistanzen einfügen:

④ Ø13xØ7x14mm

③ Ø13xØ7x22mm.

Die Original-Kunststoffscheiben werden mitverwendet.

Mit den Linsenkopfschrauben sowie U-Scheiben Ø5,4 verschrauben.

② Linsenkopfschrauben M5x45

① Linsenkopfschrauben hinten M5x50

### **Fastening of the tank ring:**

Insert the alu spacers into the now free holes:

④ Ø13xØ7x14mm

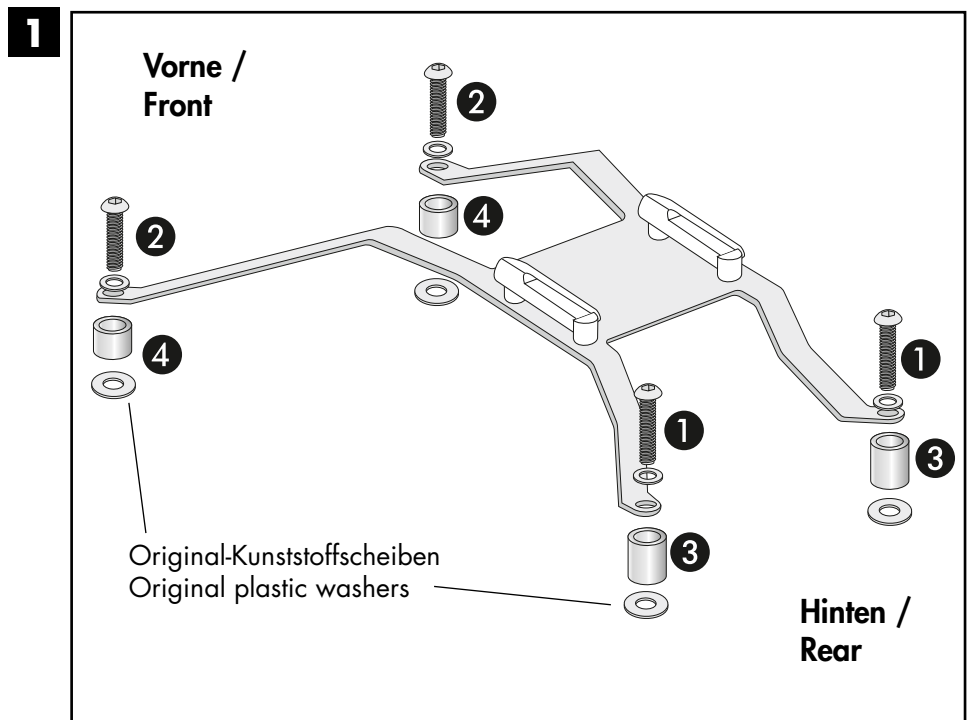
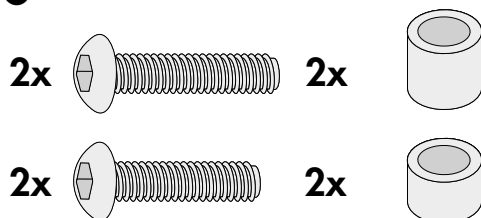
③ Ø13xØ7x22mm.

The original plastic washers are also used.

Screw together with the fillister head screws and Ø5.4 washers.

② fillister head screws M5x45

① fillister head screws M5x50



Weiteres Zubehör auf [www.hepco-becker.de](http://www.hepco-becker.de) / More accessories see [www.hepco-becker.de](http://www.hepco-becker.de)