

Easyrack

Artikel Nr.: / Item-no.:

6614530 01 01 schwarz/black

YAMAHA XJ 6 / Diversion
(2009-2016)

DE INHALT
GB CONTENTS

- 1x 70006987 Rohradapter links
- 1x 70006988 Rohradapter rechts

Bei Bestellung eines Aluracks zusätzlich:

- 1x 70006881 Alurack
- 1x 70006882 TC-Bügel für Alurack
- 1x 70006883 Abdeckplatte für Rack

Bei Bestellung eines Easyracks zusätzlich:

- 1x 70008650 Easyrack
 - 1x 70008647 Abdeckblende links
 - 1x 70008648 Abdeckblende rechts
- 1x 700011428 Schraubensatz:**
- 4 Zylinderschrauben M6 x 12
 - 4 Zylinderschrauben M6 x 20
 - 4 Karosseriescheibe ø6,4x18
 - 4 selbstsichernde Muttern M6
 - 4 Viereck-Scheiben 20 x 20 x ø6,4

Alurack

Artikel Nr.: / Item-no.:

6504530 01 01 schwarz/black



- 1x 70006987 mounting tube left
- 1x 70006988 mounting tube right

When ordering a Alurack:

- 1x 70006881 Alurack
- 1x 70006882 bow for Alurack
- 1x 70006883 plastic cover for rack

When ordering a Easyrack:

- 1x 70008650 Easyrack
 - 1x 70008647 plastic cover left
 - 1x 70008648 plastic cover right
- 1x 700011428 screw kit:**
- 4 allen screw M6 x 12
 - 4 allen screw M6 x 20
 - 4 body washer ø6,4x18
 - 4 self-lock nut M6
 - 4 special washer 20 x 20 x ø6,4

Alurack



Easyrack - Symbol



Easyrack

Artikel Nr.: / Item-no.:

6614530 01 01 schwarz/black

YAMAHA XJ 6 / Diversion
(2009-2016)

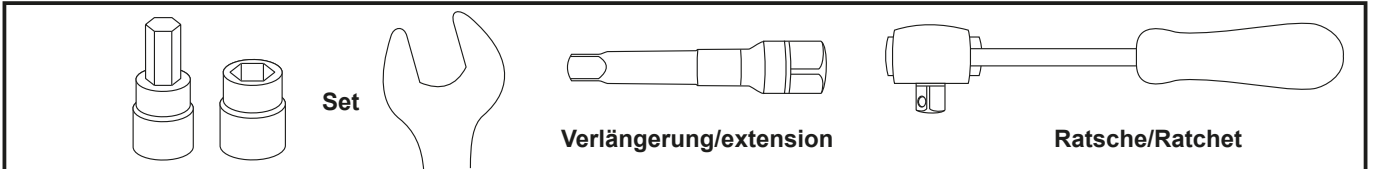
Alurack

Artikel Nr.: / Item-no.:

6504530 01 01 schwarz/black



DE BENÖTIGTE WERKZEUGE
GB TOOLS REQUIRED

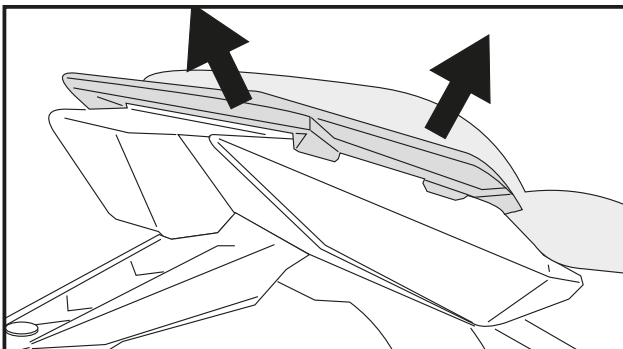


DE WICHTIG
GB IMPORTANT

Die Voraussetzung für die Montage ist natürlich eine gewisse technische Erfahrung. Wenn Sie sich nicht sicher sind, wie man eine bestimmte Arbeit ausführt, sollten Sie diese Ihrer Fachwerkstatt überlassen. Ziehen sie alle zugänglichen Schrauben zuerst nur locker an. Nachdem alles montiert ist, werden die Schrauben dann auf das entsprechende Anzugsmoment festgezogen. Dadurch wird sichergestellt, dass das Produkt spannungsfrei angebaut ist. Anzugsmomente beachten! Nach der Montage alle Verschraubungen auf festen Sitz kontrollieren!

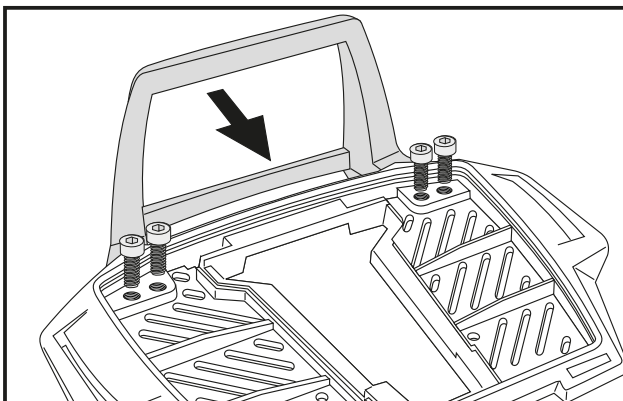
Of course, the assembly requires a certain technical experience. If you are not sure how to execute a determined action, you should ask your local distributor to do it. First, tighten all screws only loosely. After mounting all parts, the screws should be tightened to the torque specified. This guarantees, that the product is mounted without tension. Observe the tightening torques of the manufacturer! Control all screw connections after the assembling for tightness!

DE VORBEREITUNG
GB PREPARING



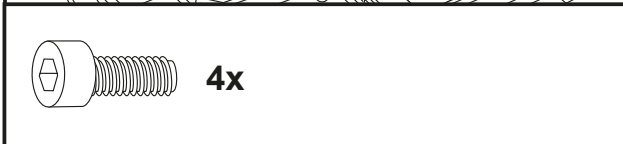
Sitzbank öffnen, Soziushaltegriffe demontieren, diese entfallen.
Die Blinker verbleiben in der Originalposition.

Open seat and dismantle handle bar.
Blinkers remain in their original position.



Vorbereitung des Aluracks:
Den beiliegenden TC-Bügel mit den Zylinderkopfschrauben M6 x 12 hinten unter dem Alurack verschrauben.

HINWEIS:
Der TC-Bügel ist nur bei Anbringung eines Hepco & Becker Topcases erforderlich.



Preparing of the Alurack:
Fix the bow to the rack with allen screws M6 x 12.

NOTICE:
The bow is needed in use with a Hepco & Becker topcase only.

Easyrack

Artikel Nr.: / Item-no.:

6614530 01 01 schwarz/black

YAMAHA XJ 6 / Diversion
(2009-2016)

DE MONTAGEANLEITUNG
GB MOUNTING INSTRUCTIONS

Montage der Rohradapter links/rechts:
Rohradapter an den freien Bohrungen
des Haltebügels positionieren und mit
den Originalschrauben befestigen.

Fastening of the mounting tubes left+right:
at the free borings of the handle bar
with the original screws.

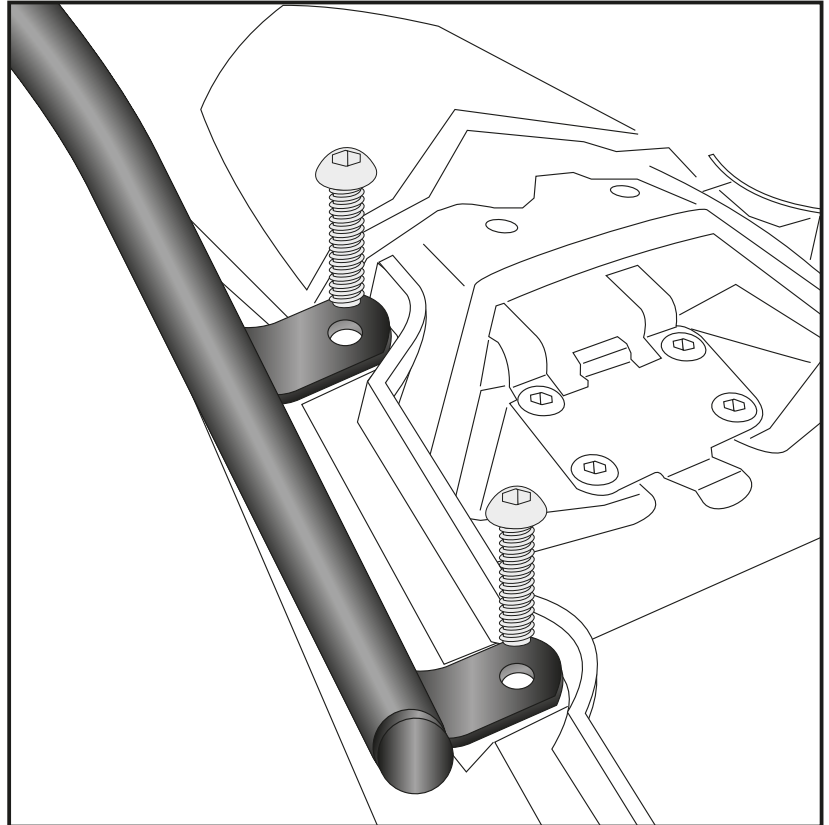
Alurack

Artikel Nr.: / Item-no.:

6504530 01 01 schwarz/black



1



Easyrack

Artikel Nr.: / Item-no.:

6614530 01 01 schwarz/black

YAMAHA XJ 6 / Diversion
(2009-2016)

Alurack

Artikel Nr.: / Item-no.:

6504530 01 01 schwarz/black



DE MONTAGEANLEITUNG
GB MOUNTING INSTRUCTIONS

Montage des Aluracks/Easyracks:

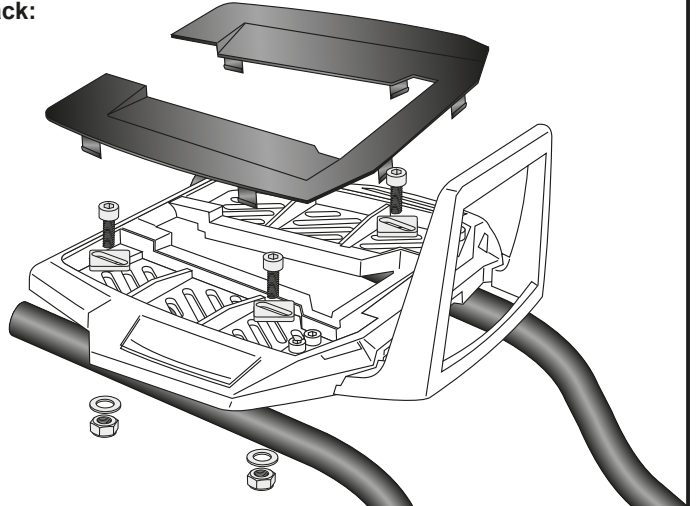
Das Rack wird mit den Zylinderschrauben M6x20, den Viereck-Scheiben 20x20xø6,4, den Karosseriescheibe ø6,4x18 und den selbst-sichernden Muttern M6 an den Gepäckbrückenhalter verschraubt. Anschließend die Kunststoffabdeckung montieren.

Fastening of the Alurack/Easyracks:

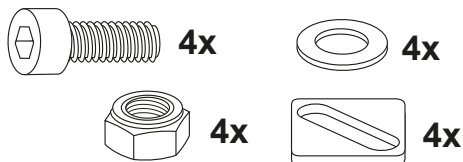
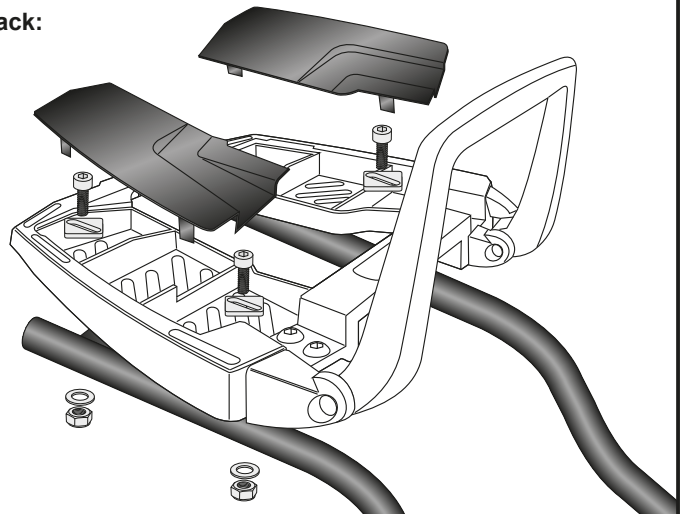
On the rack adapters.

Use allen screws M6 x 20 and special washer 20x20xø6,4. Secure with body washers ø6,4x18 and self-lock nuts M6. Mount the plastic cover.

4 Alurack:



Easyrack:



DE ACHTUNG
GB CAUTION

Nach der Montage alle Verschraubungen auf festen Sitz kontrollieren! Abgebaute Teile wieder montieren. Bitte beachten Sie unsere beigefügten Serviceinformationen.

Control all screw connections after the assembling for tightness! Reassemble the dismantled parts. Please notice our enclosed service information.

Weiteres Zubehör auf unserer Homepage. More accessories: see our homepage.



Hepco & Becker GmbH
An der Steinmauer 6
D-66955 Pirmasens
Germany

Tel.: +49 (0)6331 - 1453 - 100
Fax: +49 (0)6331 - 1453 - 120
eMail: vertrieb@hepco-becker.de
www.hepco-becker.de