

TANKRING basic



BMW F 800 GT / R / ST / S
Artikel Nr.: / Item-no.:

516666 00 01

Dieses Tankring-Kit ist speziell für die BMW F 800 Modelle. Max.Beladung 3 kg!
Nur für die Verwendung von Tankrucksack Street Tourer M, Daypack, Epic 3, Epic 6 und Royster geeignet!

This tank ring kit is specially for BMW F 800 models. Max. load 3kg!
Only suitable for use with tank bag Street Tourer M, Daypack, Epic 3, Epic 6 and Royster!

DE INHALT
GB CONTENTS

1x 700012721 Tankring

1x 700013879 Montageset Basic

2x Kunststoffdome

1x 700013242 Schraubensatz:

- 4 Linsenkopfschrauben M5x30, verzinkt
- 4 U-Scheiben Ø5,4
- 4 Hülse schwarz ø13x7x7mm

1x 700012721 Tank ring

1x 700013879 Mounting set Basic

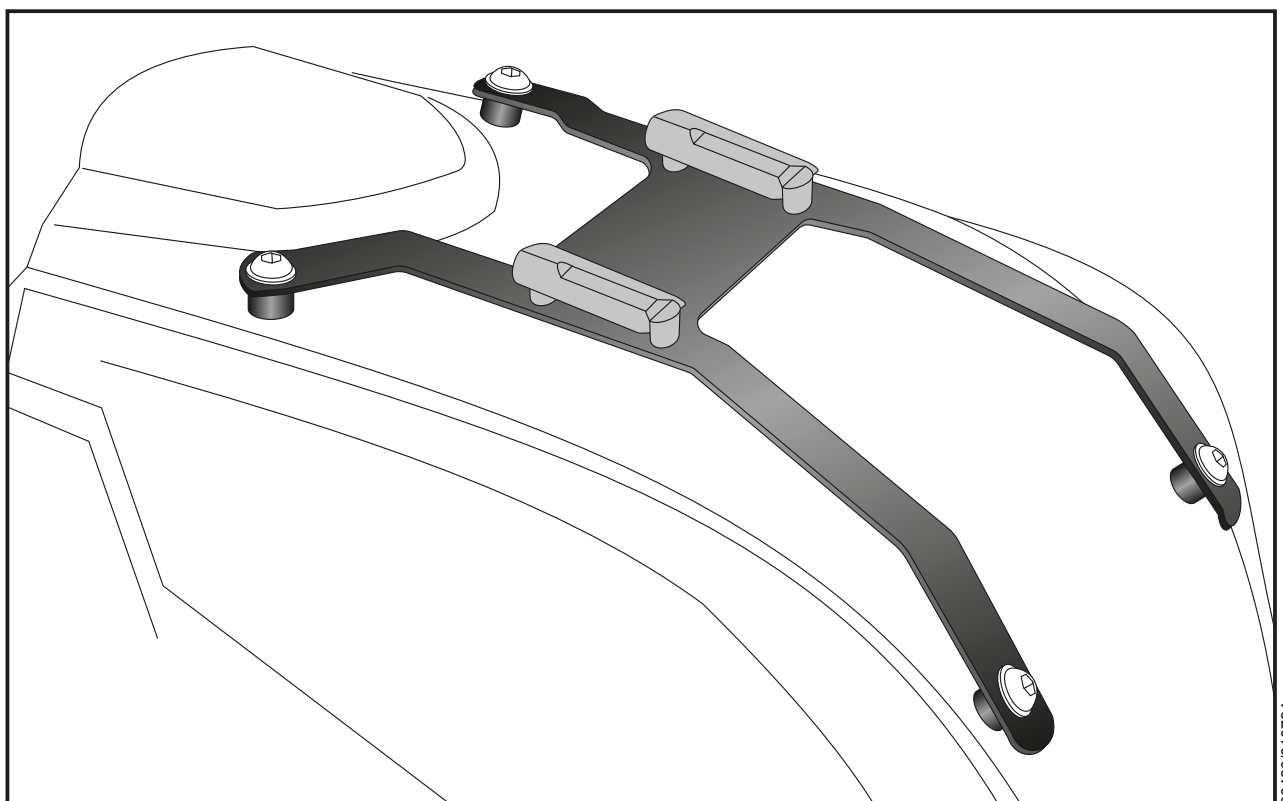
2x Plastic dome

1x 700013242 Screw kit:

- 4 filister head screw M5x30
- 4 washer Ø5,4
- 4 spacer black ø13x7x7mm

Die Voraussetzung für die Montage ist natürlich eine gewisse technische Erfahrung. Wenn Sie sich nicht sicher sind, wie man eine bestimmte Arbeit ausführt, sollten Sie diese Ihrer Fachwerkstatt überlassen. Ziehen sie alle zugänglichen Schrauben zuerst nur locker an. Nachdem alles montiert ist, werden die Schrauben dann auf das entsprechende Anzugsmoment festgezogen. Dadurch wird sichergestellt, dass das Produkt spannungsfrei angebaut ist. Anzugsmomente beachten! Nach der Montage alle Verschraubungen auf festen Sitz kontrollieren!

Of course, the assembly requires a certain technical experience. If you are not sure how to execute a determined action, you should ask your local distributor to do it. First, tighten all screws only loosely. After mounting all parts, the screws should be tightened to the torque specified. This guarantees, that the product is mounted without tension. Observe the tightening torques of the manufacturer! Control all screw connections after the assembling for tightness!



TANKRING basic



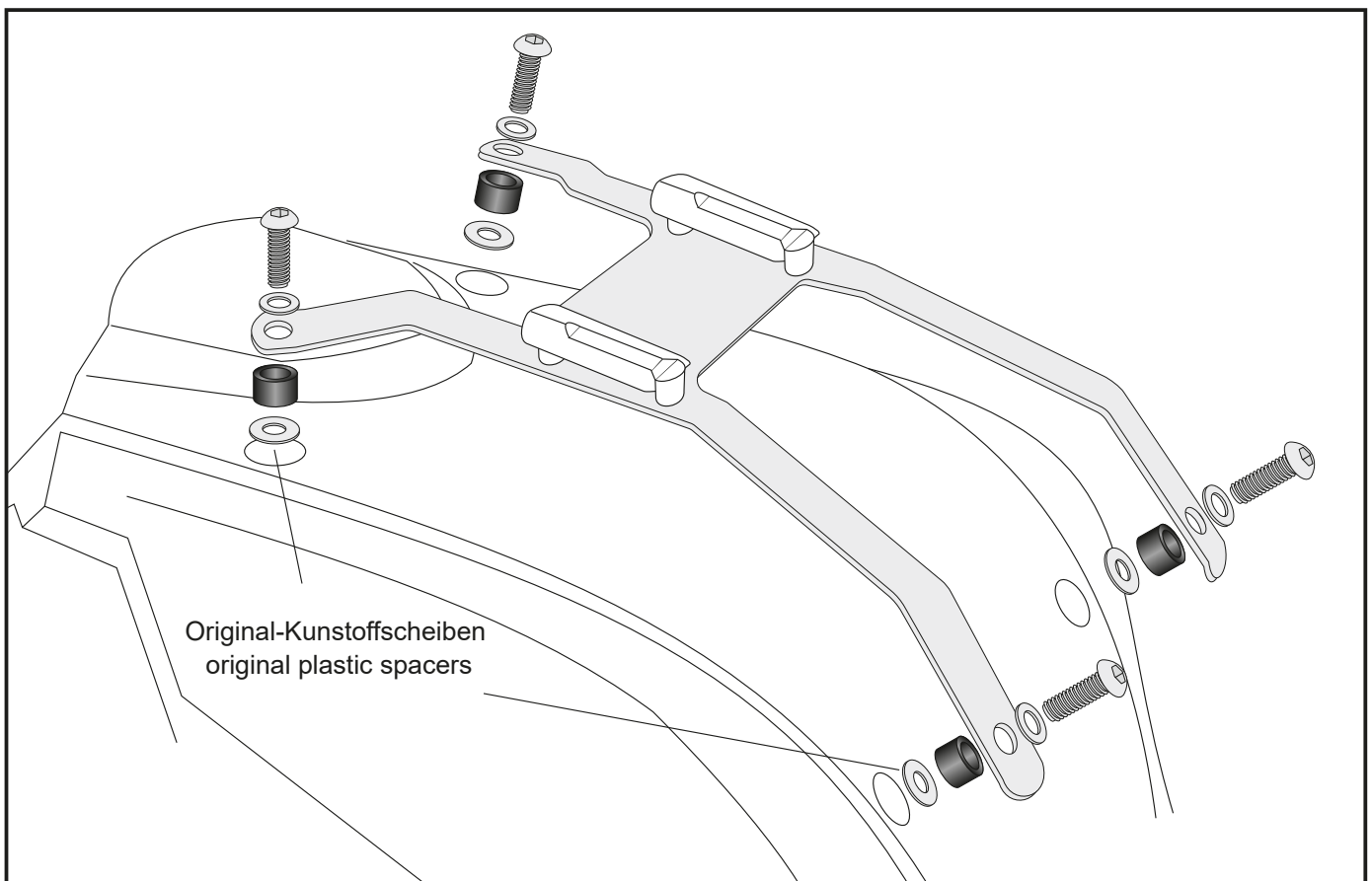
BMW F 800 GT / R / ST / S
Artikel Nr.: / Item-no.:

516666 00 01

DE MONTAGEANLEITUNG
GB MOUNTING INSTRUCTIONS

Die originalen Schrauben entfallen.
Die originalen Kunststoffscheiben werden wiederverwendet.
Verschraubung mit den Linsenkopfschrauben M5x30 und Unterlegscheiben $\varnothing 5,4$ oben
und Hülsen $\varnothing 13 \times 7 \times 7$ inclusive der Kunststoffscheiben unten.

Dismantle the original screws of the fairing - screws are obsolete.
Add spacers $\varnothing 13 \times 7 \times 7$ into the free borings (original plastic spacers remain)
Fix the holder with filister head screws M5x30 and washers $\varnothing 5,4$.



Weiteres Zubehör auf unserer Homepage. More accessories: see our homepage.



Hepco & Becker GmbH
An der Steinmauer 6
D-66955 Pirmasens
Germany

Tel.: +49 (0)6331 - 1453 - 100
Fax: +49 (0)6331 - 1453 - 120
eMail: vertrieb@hepco-becker.de
www.hepco-becker.de