

C-Bow Taschenhalter / Soft bag holder

HONDA CB 600 F Hornet
ab Baujahr 2007 / from date of manufacture 2007

Artikel Nr.: / Item-no.:

630948 00 01 schwarz/black

DE INHALT
GB CONTENTS

2	700007063	C-Bow schwarz	2	700007063	C-Bow black
1	700007249	C-Bow Halteadapter vorne links	1	700007249	C-Bow adapter front left
1	700007250	C-Bow Halteadapter vorne rechts	1	700007250	C-Bow adapter front right
1	700007251	C-Bow Halteadapter hinten links	1	700007251	C-Bow adapter rear left
1	700007252	C-Bow Halteadapter hinten rechts	1	700007252	C-Bow adapter rear right
2	150.767	Inbusschraube M6x40	2	150.767	allen screw M6x40
2	150.797	Inbusschraube M8x95	2	150.797	allen screw M8x95
2	150.817	Aludistanz Ø18xØ9x25 mm	2	150.817	spacer Ø18xØ9x25 mm
8	150.828	Sechskantschraube M6x16	8	150.828	hexagon bolt M6x16
10	150.809	U-Scheibe Ø6,4	8	150.809	washer Ø6,4
2	150.807	Karoseriescheiben Ø6,4 x 20	2	150.807	body washer Ø6,4 x 20



Weiteres Zubehör auf unsere Homepage. More accessories: see our homepage.



Hepco & Becker GmbH
An der Steinmauer 6
D-66955 Pirmasens
Germany

Tel.: +49 (0)6331 - 1453 - 100
Fax: +49 (0)6331 - 1453 - 120
eMail: vertrieb@hepco-becker.de
www.hepco-becker.de

C-Bow Taschenhalter / Soft bag holder

HONDA CB 600 F Hornet
ab Baujahr 2007 / from date of manufacture 2007

Artikel Nr.: / Item-no.:

630948 00 01 schwarz/black



DE WICHTIG
GB IMPORTANT

Die Voraussetzung für die Montage ist natürlich eine gewisse technische Erfahrung. Wenn Sie sich nicht sicher sind, wie man eine bestimmte Arbeit ausführt, sollten Sie diese Ihrer Fachwerkstatt überlassen. Ziehen sie alle zugänglichen Schrauben zuerst nur locker an. Nachdem alles montiert ist, werden die Schrauben dann auf das entsprechende Anzugsmoment festgezogen. Dadurch wird sichergestellt, dass das Produkt spannungsfrei angebaut ist. Anzugsmomente beachten! Nach der Montage alle Verschraubungen auf festen Sitz kontrollieren!

Of course, the assembly requires a certain technical experience. If you are not sure how to execute a determined action, you should ask your local distributor to do it. First, tighten all screws only loosely. After mounting all parts, the screws should be tightened to the torque specified. This guarantees, that the product is mounted without tension. Observe the tightening torques of the manufacturer! Control all screw connections after the assembling for tightness!

DE VORBEREITUNG
GB PREPARING

Vorbereitende Arbeiten:

Die hintere Schraube des Haltegriffes herausdrehen - diese entfällt.

Die hinteren Blinker verbleiben in der Originalposition.

Preparing:

Unmount the rear screws of the handle bar, they are obsolete.

The rear blinker remain in their original position.

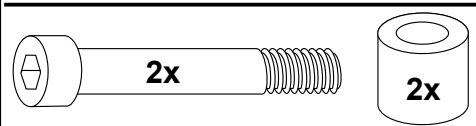
DE MONTAGEANLEITUNG
GB MOUNTING INSTRUCTIONS

Befestigung der Halteadapter hinten links und rechts:

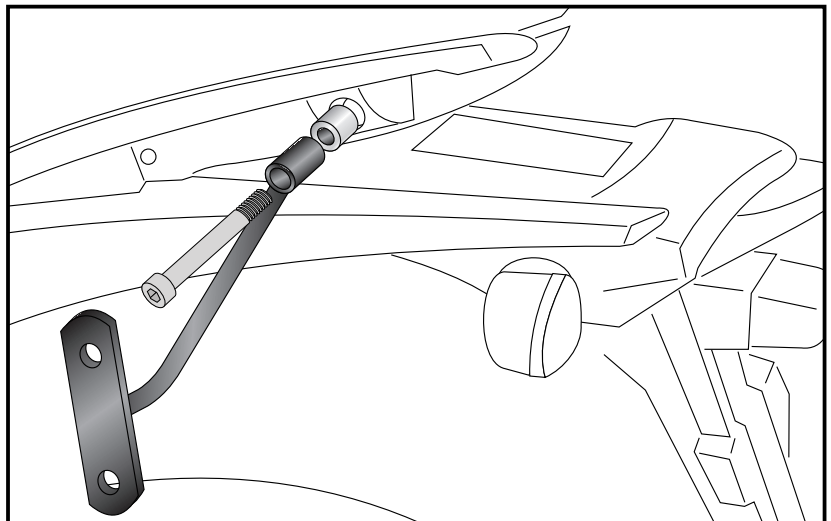
Eine Aludistanz $\text{\O}18 \times \text{\O}9 \times 25 \text{mm}$ in die hintere Bohrung des Haltegriffes stecken und den Halteadapter mit der Inbusschraube M8x95 verschrauben.

Fastening of the adapters rear left and right:

at the rear original fixing point of the handle bars with allen screw M8x95. Add spacer $\text{\O}18 \times \text{\O}9 \times 25 \text{mm}$.



1



C-Bow Taschenhalter / Soft bag holder

HONDA CB 600 F Hornet
ab Baujahr 2007 / from date of manufacture 2007

Artikel Nr.: / Item-no.:

630948 00 01 schwarz/black



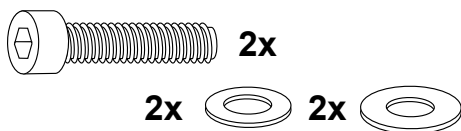
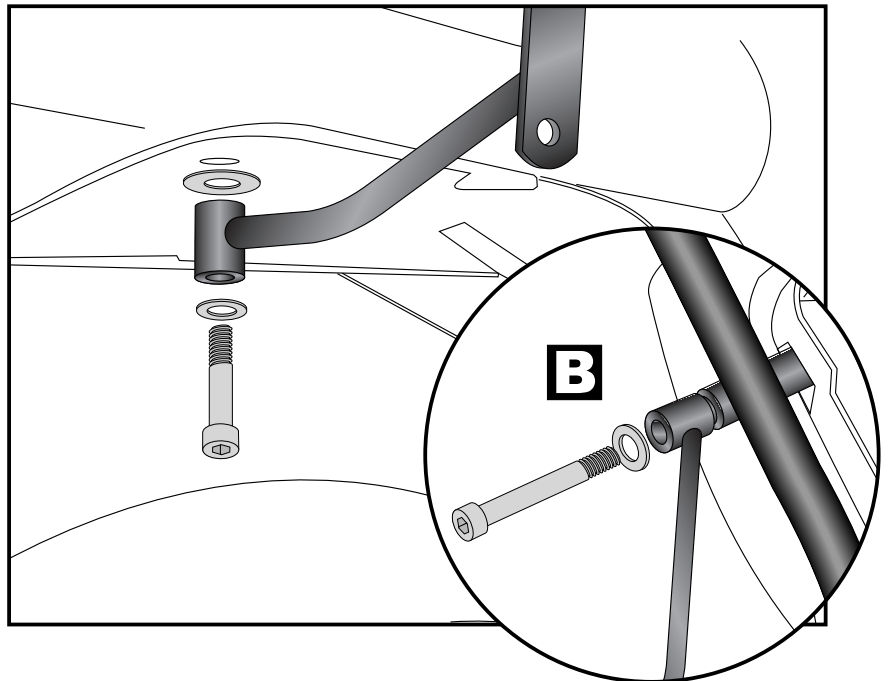
DE MONTAGEANLEITUNG
GB MOUNTING INSTRUCTIONS

2 Befestigung der Halteadapter vorne links und rechts:
unterhalb des Kotflügels die Originalschraube herausdrehen (entfällt). Den Halteadapter mit der Inbusschraube M6x40 befestigen. Zwischen Adapter und Rahmen die Karoseriescheibe $\varnothing 6,4 \times 20$ fügen.

B Bei zusätzlichem Anbau einer Gepäckbrücke entfallen die Originalgriffe, wobei der hintere Halteadapter direkt zusammen mit dem Rohradapter (außen) verschraubt wird (ohne Distanzen).

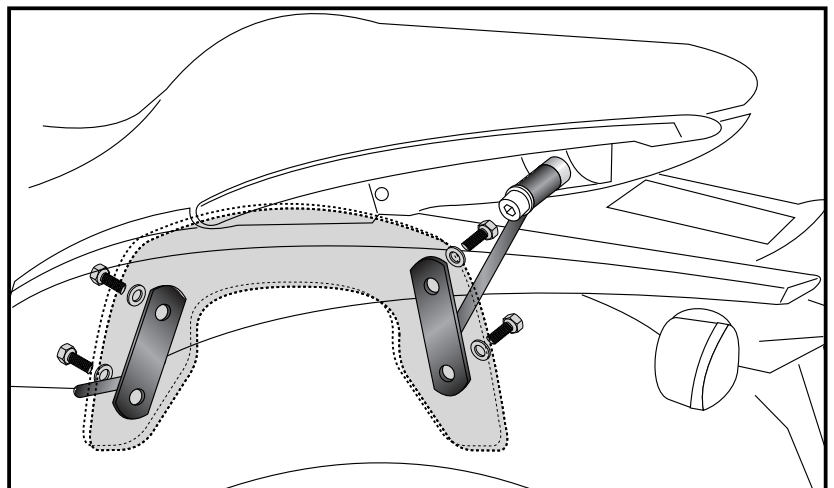
Fastening of the adapters front left and right:
dismantle original screw of the fender. Sandwich body washers $\varnothing 6,4 \times 20$. Fix the adapter with allen screw M6 x 40 and washer $\varnothing 6,4$.

B Notice: when mounting C-Bow together with a rear rack, fix both without the spacer. In this case, handle bars are obsolete.



3 Montage der C-Bow links + rechts:
An den montierten Adaptern. Dazu die Sechskantschrauben M6x16 und die U-Scheiben $\varnothing 6,4$ verwenden.

Fastening of the C-Bows left + right:
at the adapters with hexagon bolts M6 x 16 and washers $\varnothing 6,4$.



DE ACHTUNG
GB CAUTION

Nach der Montage alle Verschraubungen auf festen Sitz kontrollieren! Abgebaute Teile wieder montieren. Bitte beachten Sie unsere beigefügten Serviceinformationen.

Control all screw connections after the assembling for tightness! Reassemble the dismantled parts. Please notice our enclosed service information.