

# GRIFFSCHUTZ / HANDLE GUARD

## HARLEY DAVIDSON Pan America Special

(2021-)

Art.Nr./Item-no.:

42127600 00 01 schwarz/black



### Inhalt

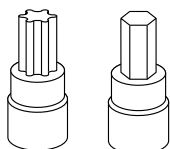
- 1x 700011901 Griffschutz links
- 1x 700011902 Griffschutz rechts
- 1x 700011903 Schraubensatz:
  - 2 700013362 Spezialschraube M16/M8
  - 2 Zylinderschraube M8x35
  - 4 Zylinderschraube M8x45
  - 4 U-Scheibe Ø8,4
  - 4 Aludistanz Ø13xØ9x14

### Content

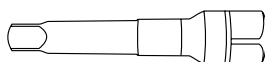
- 1x 700011901 Handle guard left
- 1x 700011902 Handle guard right
- 1x 700011903 Screw kit:
  - 2 700013362 Special screw M16/M8
  - 2 Allen screw M8x35
  - 4 Allen screw M8x45
  - 4 Washer Ø8,4
  - 4 Alu spacer Ø13xØ9x14



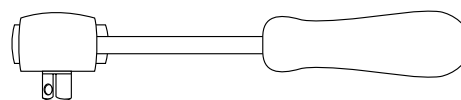
### Benötigte Werkzeuge / Required tools



Set



Verlängerung/extension



Ratsche/Ratchet

### **Wichtig / Important:**

Beachten Sie die in Ihrem Land geltenden Zulassungsbestimmungen.  
Für den Bereich der BRD gilt: Ein Eintrag in die Fahrzeugpapiere ist nicht erforderlich.

Wir empfehlen, die Montage in einer Fachwerkstatt durchführen zu lassen. Bei der Montage, alle zugänglichen Schrauben vorerst nur locker andrehen, sodass eine spannungsfreie Montage gewährleistet wird. Beim Anziehen der Schrauben, Anzugsmomente beachten.

We recommend having the installation carried out in a professional workshop. During installation, tighten all accessible screws loosely at first to ensure tension-free installation. When tightening the screws, observe the tightening torques.

**Eine Seite nach der anderen montieren. Ansonsten besteht die Gefahr, dass sich der Lenker verdreht.  
Mount only one side at a time. Otherwise there is a risk that the handlebars will twist.**

### **Vorbereitende Maßnahmen / Preparatory actions**

Jeweils die beiden Schrauben der Lenkerklammer sowie die Schraube am Lenkerende entfernen, alle Schrauben entfallen.  
Remove the two screws of the handlebar clamp and the screw at the end of the handlebar, all screws are omitted.

### **Montageanleitung / Installation Instruction**

#### **Montage des Griffschutzes außen**

##### **rechts/links:**

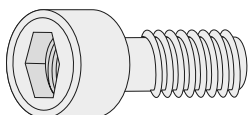
Die Spezialschraube M16/M8 in das freie Gewinde schrauben.

##### **Fastening of the handle guard outside**

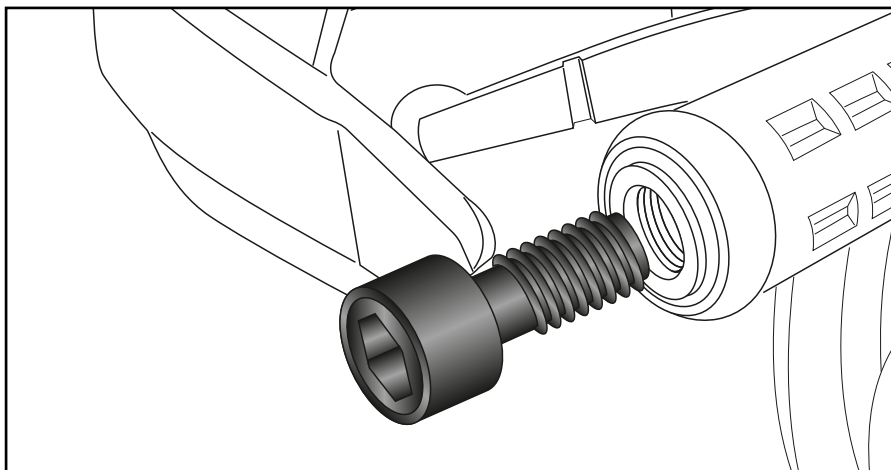
##### **right/left:**

Screw the special M16/M8 screw into the free thread.

**2x**



**1**



#### **Montage des Griffschutzes außen**

##### **rechts/links:**

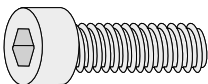
Am freien Innengewinde der bereits montierten Spezialschraube mit der Zylinderschraube M8x35. Den Handprotector auf den Griffschutz stecken.

##### **Fastening of the handle guard outside**

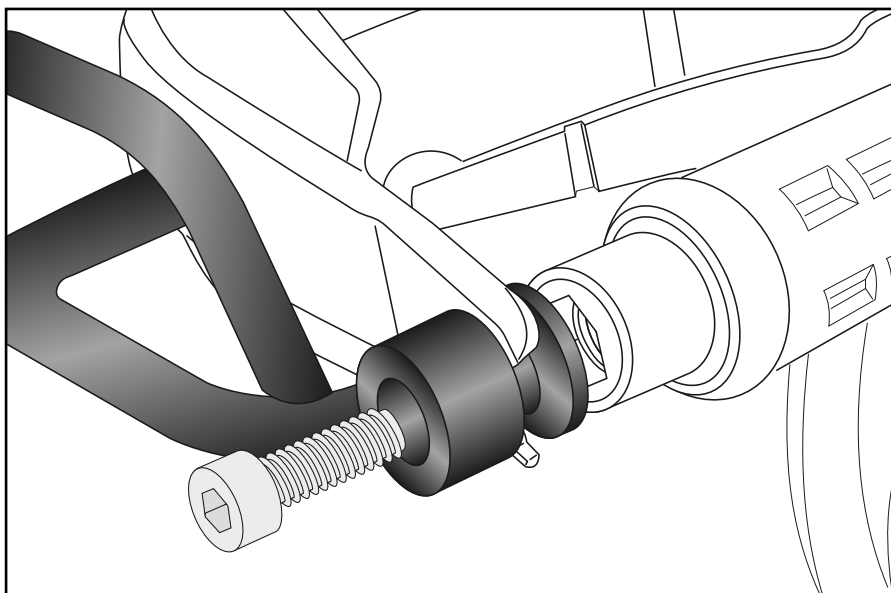
##### **right/left:**

At the free internal thread of the already mounted special screw with allen screw M8x35. Put the hand protector on the handle guard.

**2x**



**2**



## Montageanleitung / Installation Instruction

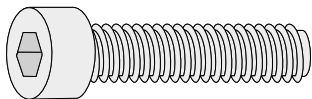
### Montage des Griffschutzes mitte:

Mit den Zylinderschrauben M8x45 sowie U-Scheiben Ø8,4. Zwischen Lasche und Klemmbock die Distanzen Ø13xØ9x14 fügen.

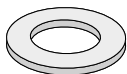
### Fastening of the handle guard middle:

With the allen screws M8x45 and washers Ø8,4. Insert the alu spacers Ø13xØ9x14 between the bracket and the clamp.

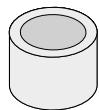
4x



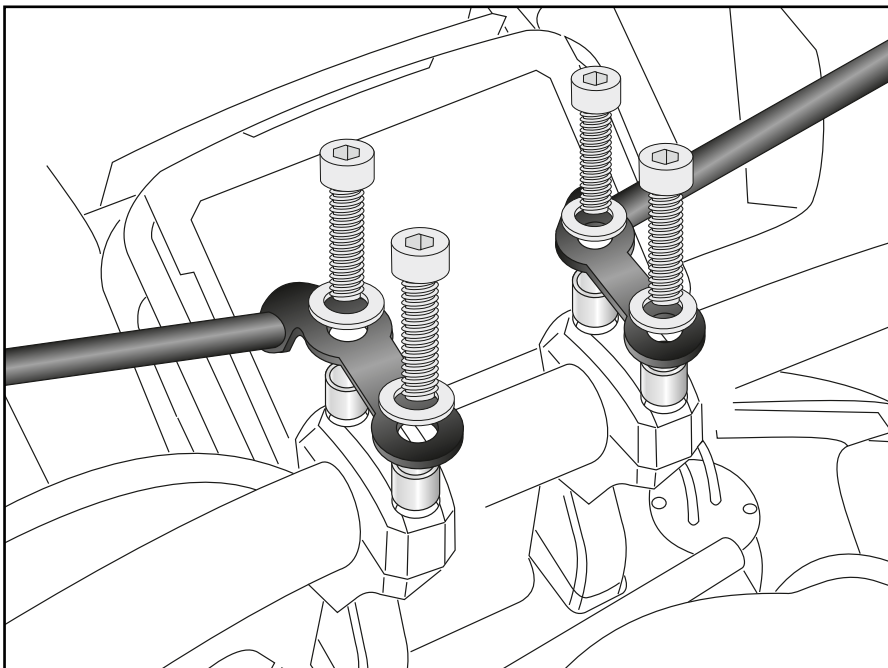
4x



4x



3



### Achtung / Attention:

Nach der Montage alle Verschraubungen auf festen Sitz kontrollieren! Abgebaute Teile wieder montieren. Bitte beachten Sie unsere beigefügten Serviceinformationen.

Control all screw connections after the assembling for tightness! Reassemble the dismantled parts. Please notice our enclosed service information.

Weiteres Zubehör für dieses Modell auf [www.hepco-becker.de](http://www.hepco-becker.de) / More accessories for this model see [www.hepco-becker.de](http://www.hepco-becker.de)

HEPCO&BECKER GmbH | An der Steinmauer 6 | 66955 Pirmasens | Germany | Tel. +49 6331 1453100 | Fax: +49 6331 1453 120 | Mail: [vertrieb@hepco-becker.de](mailto:vertrieb@hepco-becker.de)