

Kofferträger / Side carrier

MOTO GUZZI V7 Classic/Special (2008-2014)

Artikel Nr.: / Item-no.:

650540 00 01 schwarz/black **650540 00 02** chrom/chrome

MOTO GUZZI V7 II stone/special (2015-2016)

Artikel Nr.: / Item-no.:

650545 00 01 schwarz/black **650545 00 02** chrom/chrome



DE INHALT
GB CONTENTS

1	700008025	Kofferträger, links
1	700008026	Kofferträger, rechts
1	700008027	Verbindungsbügel
1	700005441	Schraubensatz
2		Sechskantschraube M 8 x 40
2		Zylinderschraube M 8 x 45
4		Zylinderschraube M 6 x 20
4		U-Scheibe ø6,4
6		U-Scheibe ø8,4
4		Selbstsichernde Mutter M6
4		Selbstsichernde Mutter M8

Sicherung des Federbeins links und rechts oben:

anstelle der Originalschrauben
2 Zylinderschraube M6 x 20
2 Karosseriescheibe 6,4 x 25

1	700008025	carrier left
1	700008026	carrier rights
1	700008027	bracing bow
1	700005441	screw kit
2		hexagon bolt M 8 x 40
2		allen screw M 8 x 45
4		allen screw M 6 x 20
4		washer ø6,4
6		washer ø8,4
4		self-lock nut M6
4		self-lock nut M8

Fastening of shock absorber top left and right:

instead of the original screw use
2 allen screw M6 x 20
2 body washer 6,4 x 25



Kofferträger / Side carrier

MOTO GUZZI V7 Classic/Special (2008-2014)

Artikel Nr.: / Item-no.:

650540 00 01 schwarz/black **650540 00 02** chrom/chrome

MOTO GUZZI V7 II stone/special (2015-2016)

Artikel Nr.: / Item-no.:

650545 00 01 schwarz/black **650545 00 02** chrom/chrome

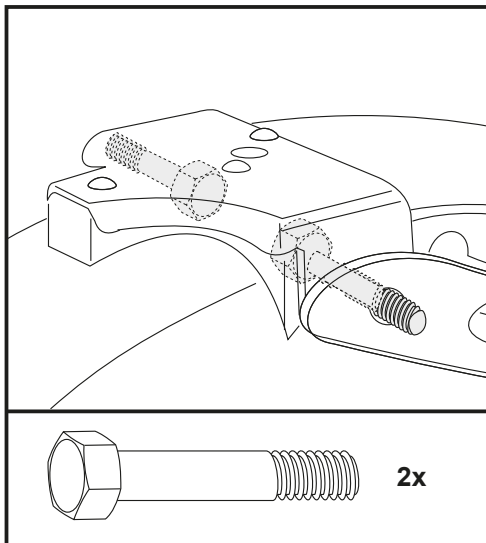


DE WICHTIG
GB IMPORTANT

Die Voraussetzung für die Montage ist natürlich eine gewisse technische Erfahrung. Wenn Sie sich nicht sicher sind, wie man eine bestimmte Arbeit ausführt, sollten Sie diese Ihrer Fachwerkstatt überlassen. Ziehen sie alle zugänglichen Schrauben zuerst nur locker an. Nachdem alles montiert ist, werden die Schrauben dann auf das entsprechende Anzugsmoment festgezogen. Dadurch wird sichergestellt, dass das Produkt spannungsfrei angebaut ist. Anzugsmomente beachten! Nach der Montage alle Verschraubungen auf festen Sitz kontrollieren!

Of course, the assembly requires a certain technical experience. If you are not sure how to execute a determined action, you should ask your local distributor to do it. First, tighten all screws only loosely. After mounting all parts, the screws should be tightened to the torque specified. This guarantees, that the product is mounted without tension. Observe the tightening torques of the manufacturer! Control all screw connections after the assembling for tightness!

DE VORBEREITUNG
GB PREPARING



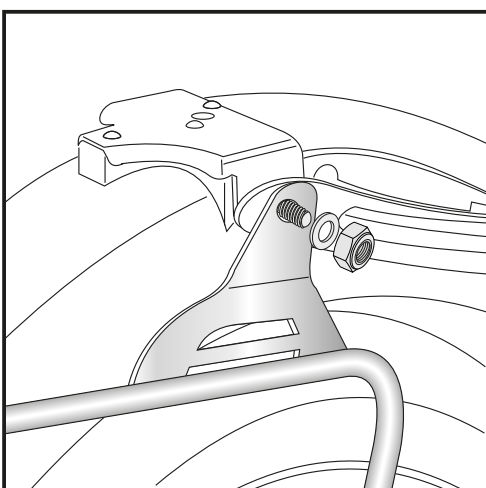
Sitzbank entfernen und verchromten Original-Haltebügel demontieren, dieser entfällt. Die hinteren Blinker verbleiben in der Originalposition. Anstelle der Originalschrauben des Haltebügels am Federbein werden zur Sicherung des Federbeins links und rechts oben die Zylinderschrauben M6 x 20 mit Karoseriescheiben $\varnothing 6,4 \times 25$ verwendet.

Die hinteren Schrauben der Kotflügelaufhängung entfernen. Anstelle der Originalschrauben die Sechskantschrauben M8 x 40 durchstecken.

Dismantle seat and original handrails, these are omitted. The screws at the handrail fixing point at the shock absorbers must be changed with allen screws M6 x 20 with body washers 6,4 x 25 instead of the original screws.

Unscrew the rear screws of the fender suspension - change them with hexagon bolts M8 x 40.

DE MONTAGEANLEITUNG
GB MOUNTING INSTRUCTIONS



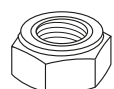
Befestigung des Kofferträgers oben links+rechts: von aussen an den Sechskantschrauben M8 x 40 mit U-Scheibe $\varnothing 8,4$ und selbstsichernder Mutter M8.

Fastening of the carriers top left+right: at the hexagon bolts M8 x 40 with washer $\varnothing 8,4$ and self lock nut M8.

2x



2x



Kofferträger / Side carrier

MOTO GUZZI V7 Classic/Special (2008-2014)

Artikel Nr.: / Item-no.:

650540 00 01 schwarz/black **650540 00 02** chrom/chrome

MOTO GUZZI V7 II stone/special (2015-2016)

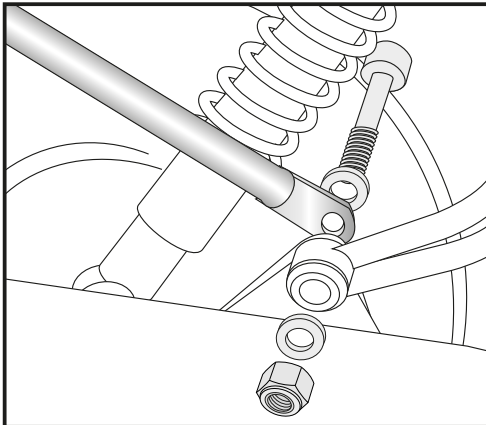
Artikel Nr.: / Item-no.:

650545 00 01 schwarz/black **650545 00 02** chrom/chrome



**HEPCO &
BECKER**

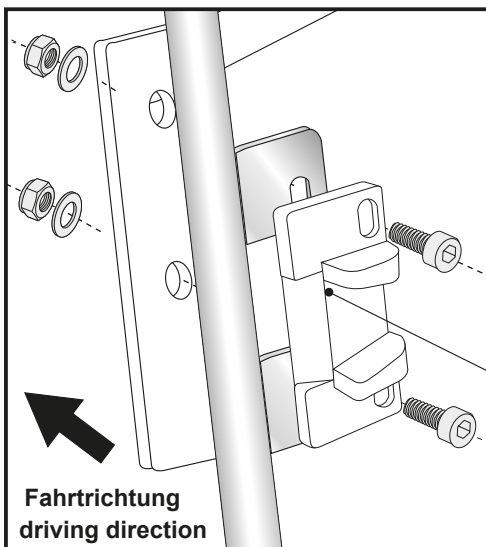
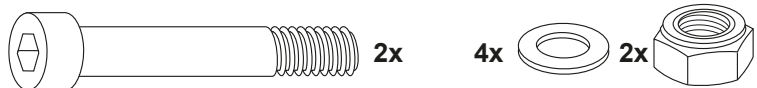
DE MONTAGEANLEITUNG
GB MOUNTING INSTRUCTIONS



3

Befestigung des Kofferträgers unten vorne links+rechts:
von hinten zusammen mit der Auspuffflasche. Originalschraube entfällt.
Zur Befestigung die Zylinderschrauben M8 x 45 mit U-Scheibe $\varnothing 8,4$ und selbstsichernden Muttern M8 verwenden.

Fastening of the carriers bottom left+right:
at the exhaust suspension with allen screw M8 x 45 with washer $\varnothing 8,4$ and self lock nut M8. Original screws are obsolete.



4

Befestigung des Querbügels:

Diese verläuft freischwebend oberhalb des Nummernschildhalters. Der Querbügel wird vor den Laschen des Kofferträgers verschraubt. Hinter den Laschen werden die Metalladaptern der Koffer mitverschraubt. Inbusschrauben M 6 x 20 und U-Scheiben $\varnothing 6,4$ mit selbstsichernden Muttern M6 verwenden.

Fastening of the bracing bow:

above the number plate holder together with the adapter to hook in the fixing lock.
Use allen screws M6 x 20 and washers $\varnothing 6,4$ with self lock nuts M6.

HINWEIS : die Metalladapter liegen den Koffern bei, nicht diesem Kofferträgerset.

Hint : The adapters are enclosed with the side cases.
They are not included in the side carrier set.



DE ACHTUNG
GB CAUTION

Nach der Montage alle Verschraubungen auf festen Sitz kontrollieren! Abgebaute Teile wieder montieren. Bitte beachten Sie unsere beigefügten Serviceinformationen.

Control all screw connections after the assembling for tightness! Reassemble the dismantled parts. Please notice our enclosed service information.

Weiteres Zubehör auf unserer Homepage. More accessories: see our homepage.



Hepco & Becker GmbH
An der Steinmauer 6
D-66955 Pirmasens
Germany

Tel.: +49 (0)6331 - 1453 - 100
Fax: +49 (0)6331 - 1453 - 120
eMail: vertrieb@hepco-becker.de
www.hepco-becker.de