

KANISTER CUTOUT SET/CANISTER CUTOUT SET

MOTO GUZZI V9 Roamer
(2016-)

Art.Nr./Item-no.:

4220546 00 01 schwarz/black

MOTO GUZZI V9 Bobber
(2016-2020)

Art.Nr./Item-no.:

4220547 00 01 schwarz/black



MOTO GUZZI V9 Bobber / Special Edition
(2021-)

Art.Nr./Item-no.:

4220559 00 01 schwarz/black

Hinweis: Nicht passend für die Bobber Sport.

Note: Not suitable for the Bobber Sport.

Inhalt

1x 700010537 Kanisterhalter links

1x 700009711 Kanister Cutout

1x 700010538 Schraubensatz:

- 1 Spanngurt (aus 740012)
- 2 Zylinderschraube ISK M8x40
- 2 U-Scheibe Ø8,4
- 2 Stahldistanz Ø13xØ9x17 schwarz
- 4 Antivibrationspad

Content

1x 700010537 Canister holder left

1x 700009711 Canister Cutout

1x 700010538 Screw kit:

- 1 Strap
- 2 Allen screw M8x40
- 2 Washer Ø8,4
- 2 Steel spacer Ø13xØ9x17 black
- 4 Anti-vibration pad



DE Kombinierbar mit Sissybar/Gepäckbrücke
GB Can be combined with Sissybar/Rear rack

Wichtig / Important:

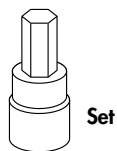
Beachten Sie die in Ihrem Land geltenden Zulassungsbestimmungen.

Für den Bereich der BRD gilt: Ein Eintrag in die Fahrzeugpapiere ist nicht erforderlich.

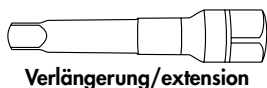
Wir empfehlen, die Montage in einer Fachwerkstatt durchführen zu lassen. Bei der Montage, alle zugänglichen Schrauben vorerst nur locker drehen, sodass eine spannungsfreie Montage gewährleistet wird. Beim Anziehen der Schrauben, Anzugsmomente beachten.

We recommend having the installation carried out in a professional workshop. During installation, tighten all accessible screws loosely at first to ensure tension-free installation. When tightening the screws, observe the tightening torques.

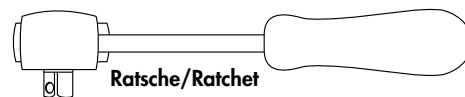
Benötigte Werkzeuge / Required tools



Set



Verlängerung/extension



Ratsche/Ratchet

Vorbereitende Maßnahmen / Preparatory actions

Die beiden Schrauben im Heckfender links entfernen, diese entfallen. Die Antivibrationspads auf die Kontaktflächen der Kanister-Rückseite aufkleben.

Remove the two screws in the rear fender on the left, these are omitted. Glue the anti-vibration pads onto the contact surfaces of the rear of the canister.

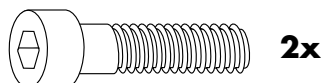
Montageanleitung / Installation Instruction

Montage Kanisterhalter hinten links:

Die Montage erfolgt in den nun freien Gewindebohrungen mit den Zylinderschrauben M8x40 sowie U-Scheiben Ø8,4. Zwischen Halter und Rahmen die Stahldistanzen Ø13xØ9x17 fügen. Den Kanister mit dem Spanngurt befestigen.

Fastening of the canister holder rear left:

On the free thread with the allen screws M8x40 and washers Ø8,4. Add steel spacer Ø13xØ9x17 between holder and frame. Fix the canister with the strap.

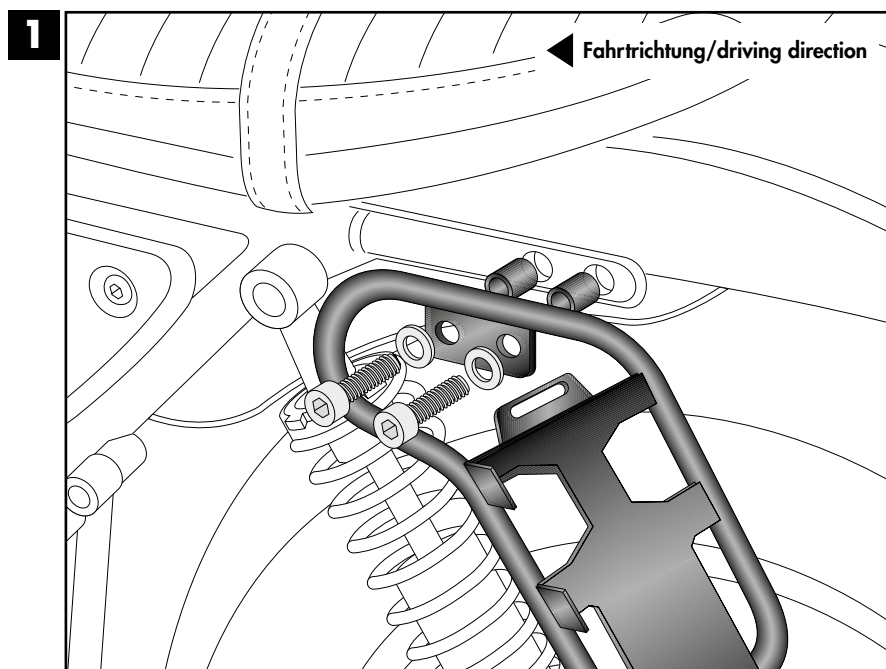
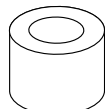


2x



2x

2x



Achtung / Attention:

Nach der Montage alle Verschraubungen auf festen Sitz kontrollieren! Abgebaute Teile wieder montieren. Bitte beachten Sie unsere beigefügten Serviceinformationen.

Control all screw connections after the assembling for tightness! Reassemble the dismantled parts. Please notice our enclosed service information.

Weiteres Zubehör für dieses Modell auf www.hepco-becker.de / More accessories for this model see www.hepco-becker.de

HEPCO&BECKER GmbH | An der Steinmauer 6 | 66955 Pirmasens | Germany | Tel. +49 6331 1453100 | Fax: +49 6331 1453 120 | Mail: vertrieb@hepco-becker.de