

Easyrack

Artikel Nr.: / Item-no.:

661704 01 01 schwarz/black

Alurack

Artikel Nr.: / Item-no.:

650704 01 01 schwarz/black



TRIUMPH Tiger 1050

Baujahr 2007-2013 / date of manufacture 2007-2013

DE INHALT
GB CONTENTS

- 1x 708.214 Rohradapter links
- 1x 708.215 Rohradapter rechts

Bei Bestellung eines Aluracks zusätzlich:

- 1x 799.901HB Alu-Rack
- 1x 799.902HB TC-Bügel für Alu-Rack
- 1x 799.903HB Abdeckplatte für Rack

Bei Bestellung eines Easyracks zusätzlich:

- 1x 700008650 Easyrack
- 1x 700008647 Abdeckblende links
- 1x 700008648 Abdeckblende rechts

1x Schraubensatz:

- 2 Linsenkopfschraube M8 x 20
- 4 Zylinderschrauben M6 x 12
- 4 Zylinderschrauben M6 x 20
- 4 Selbstsichernde Mutter M6
- 4 U-Scheibe ø6,4
- 2 U-Scheibe ø8,4
- 4 Viereck-Scheiben 20 x 20 x ø6,4
- 2 Distanz ø18 x ø9 x 7mm

- 1x 708.214 tube adapter left
- 1x 708.215 tube adapter right

When ordering a Alurack:

- 1x 799.901HB alu-rack
- 1x 799.902HB bow for Alu-rack
- 1x 799.903HB plastic cover for rack

When ordering a Easyrack:

- 1x 700008650 Easyrack
- 1x 700008647 plastic cover left
- 1x 700008648 plastic cover right

1x Screw kit:

- 2 fillister head screw M8 x 20
- 4 allen screw M6 x 12
- 4 allen screw M6 x 20
- 4 self-lock nut M6
- 4 washer ø6,4
- 2 washer ø8,4
- 4 special washer 20 x 20 x ø6,4
- 2 spacer ø18 x ø9 x 7

Alurack



Easyrack - Symbol



120309/030320

Easyrack

Artikel Nr.: / Item-no.:

661704 01 01 schwarz/black

Alurack

Artikel Nr.: / Item-no.:

650704 01 01 schwarz/black

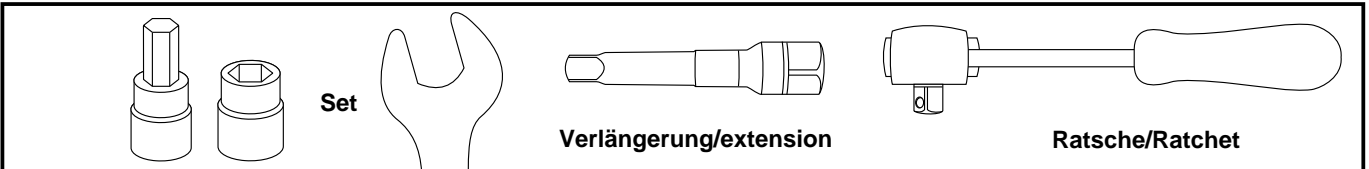


TRIUMPH Tiger 1050

Baujahr 2007-2013 / date of manufacture 2007-2013

DE BENÖTIGTE WERKZEUGE

GB TOOLS REQUIRED



DE WICHTIG

GB IMPORTANT

Die Voraussetzung für die Montage ist natürlich eine gewisse technische Erfahrung. Wenn Sie sich nicht sicher sind, wie man eine bestimmte Arbeit ausführt, sollten Sie diese Ihrer Fachwerkstatt überlassen. Ziehen sie alle zugänglichen Schrauben zuerst nur locker an. Nachdem alles montiert ist, werden die Schrauben dann auf das entsprechende Anzugsmoment festgezogen. Dadurch wird sichergestellt, dass das Produkt spannungsfrei angebaut ist. Anzugsmomente beachten! Nach der Montage alle Verschraubungen auf festen Sitz kontrollieren!

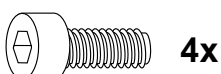
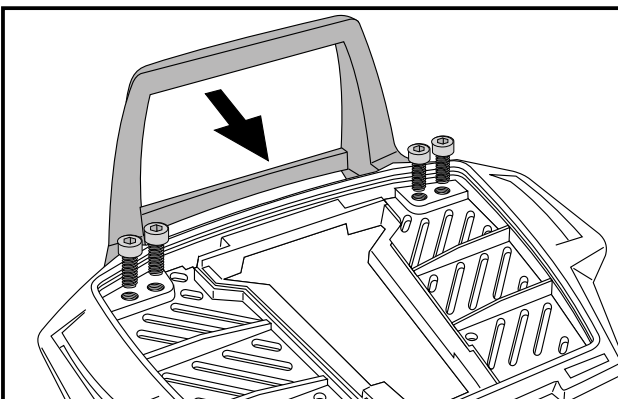
Of course, the assembly requires a certain technical experience. If you are not sure how to execute a determined action, you should ask your local distributor to do it. First, tighten all screws only loosely. After mounting all parts, the screws should be tightened to the torque specified. This guarantees, that the product is mounted without tension. Observe the tightening torques of the manufacturer! Control all screw connections after the assembling for tightness!

DE VORBEREITUNG

GB PREPARING

Sitzbank abnehmen.
Soziushaltegriffe demontieren; diese entfallen.

Unmount seat and handrails.
Handrails are obsolete.



Vorbereitung des Aluracks:

Den beiliegenden TC-Bügel mit den Zylinderkopfschrauben M6 x 12 hinten unter dem Alurack verschrauben.

HINWEIS:

Der TC-Bügel ist nur bei Anbringung eines Hepco & Becker Topcases erforderlich.

Preparing of the Alurack:

Fix the bow to the rack with allen screws M6 x 12.

NOTICE:

The bow is needed in use with a Hepco & Becker topcase only .

Easyrack

Artikel Nr.: / Item-no.:

661704 01 01 schwarz/black

Alurack

Artikel Nr.: / Item-no.:

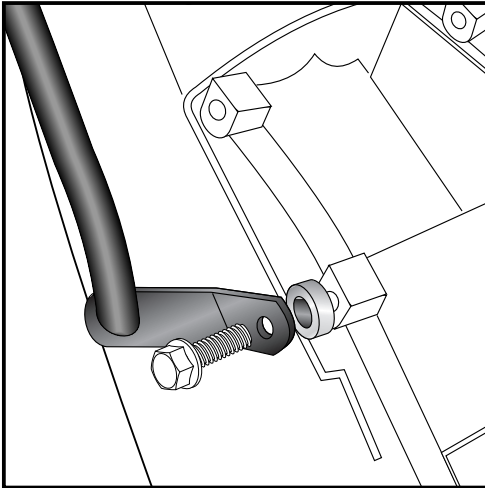
650704 01 01 schwarz/black



TRIUMPH Tiger 1050

Baujahr 2007-2013 / date of manufacture 2007-2013

DE MONTAGEANLEITUNG
GB MOUNTING INSTRUCTIONS



1

Montage der Rohradapter vorne links und rechts:

Diese erfolgt an den freien Gewindebohrungen der Soziushaltegriffe. Rohradapter positionieren, die Distanzen $\varnothing 18 \times \varnothing 9 \times 7$ zwischen Rohradapter und Motorrad schieben und mit Original-Schrauben befestigen.

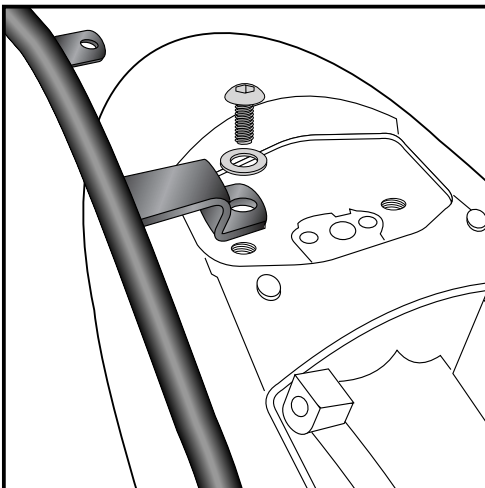
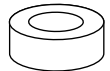
Fastening of the rear rack front:

Add spacer $\varnothing 18 \times \varnothing 9 \times 7$ between rear rack and motorbike and fix it with original screws.

Achtung: Bei montierten Kofferträgern entfällt die Distanz !

Notice: Spacer is not used if assembling with the side carrier !

2x



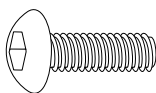
2

Montage der Rohradapter hinten links und rechts:

Mit den Linsenkopfschrauben M8x20 und U-Scheiben $\varnothing 8,4$ an den freien Gewindebohrungen.

Fastening of the rear rack back:

with filister head screw M 8 x 20 and washers $\varnothing 8,4$.



2x

2x



Easyrack

Artikel Nr.: / Item-no.:

661704 01 01 schwarz/black

Alurack

Artikel Nr.: / Item-no.:

650704 01 01 schwarz/black



TRIUMPH Tiger 1050

Baujahr 2007-2013 / date of manufacture 2007-2013

DE MONTAGEANLEITUNG
GB MOUNTING INSTRUCTIONS

Montage des Aluracks/Easyracks:

Das Rack wird mit den Zylinderschrauben M6x20, den Viereck-Scheiben 20x20xø6,4, den U-Scheiben ø6,4 und den selbstsichernden Muttern M6 an den Rohradaptern verschraubt. Anschließend die Kunststoffabdeckung montieren.

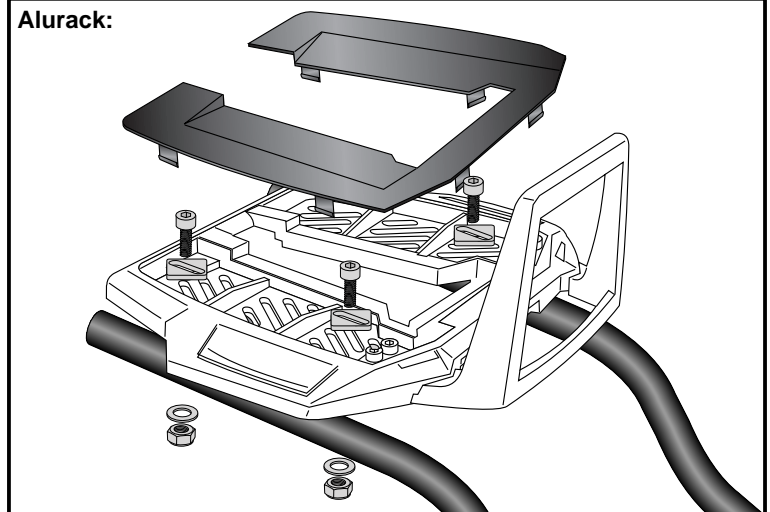
Fastening of the Alurack/Easyracks:

On the tube adapters.

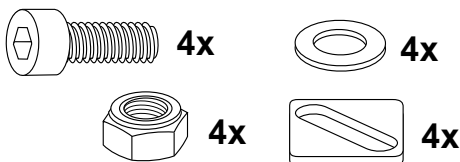
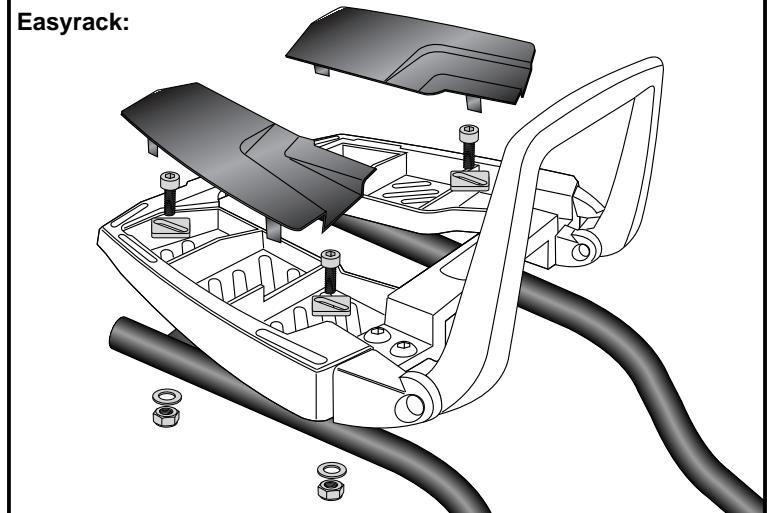
Use allen screws M6 x 20 and special washer 20x20xø6,4. Secure with washers ø6,4 and self-lock nuts M6. Mount the plastic cover.

3

Alurack:



Easyrack:



DE ACHTUNG
GB CAUTION

Nach der Montage alle Verschraubungen auf festen Sitz kontrollieren ! Abgebaute Teile wieder montieren. Bitte beachten Sie unsere beigefügten Serviceinformationen.

Control all screw connections after the assembling for tightness! Reassemble the dismantled parts. Please notice our enclosed service information.

Als weiteres Zubehör lieferbar:/ Also available:

650704 00 01 Kofferträger schwarz "Lock it System"/ Side carrier, Lock it-System
501711 00 01 Motorschutzbügel / Engine guard
505704 00 01 Hauptständer / Centre stand
506704 00 09 Tankring

Weiteres Zubehör auf unsere Homepage. More accessories: see our homepage.



Hepco & Becker GmbH
An der Steinmauer 6
D-66955 Pirmasens
Germany

Tel.: +49 (0)6331 - 1453 - 100
Fax: +49 (0)6331 - 1453 - 120
eMail: vertrieb@hepco-becker.de
www.hepco-becker.de