

C-Bow Taschenhalter / Soft bag holder



KAWASAKI Z 125

ab Baujahr 2018 / from date of manufacture 2018

Artikel Nr.: / Item-no. **6302536 00 01** schwarz/black

KAWASAKI Ninja 125

ab Baujahr 2018 / from date of manufacture 2018

Artikel Nr.: / Item-no. **6302537 00 01** schwarz/black

DE INHALT
GB CONTENTS

2x	700007063	C-Bow schwarz	2x	700007063	C-Bow black
1x	700010257	Halter vorne links	1x	700010257	Holder front left
1x	700010258	Halter vorne rechts	1x	700010258	Holder front right
1x	700010259	Halter hinten links	1x	700010259	Holder rear left
1x	700010260	Halter hinten rechts	1x	700010260	Holder rear right
1x	700010261	Adapter	1x	700010261	Adapter
1x	700010262	Schraubensatz	1x	700010262	Screw kit
	4x Zylinderschraube ISK M6x20			4x Allen screw M6x20	
	4x Zylinderschraube ISK M8x50			4x Allen screw M8x50	
	8x Sechskantschraube M6x16			8x Hexagon bolt M6x16	
	8x U- Scheibe ø6,4			8x Washer ø6,4	
	8x U- Scheibe ø8,4			8x Washer ø8,4	
	2x Linsenschraube ISK M8x25			2x Filister head screw M8x25	
	2x Selbstsichernde Mutter M8			2x Self lock nut M8	
	4x Karosseriescheibe Ø6,4xØ18			4x Body washer Ø6,4xØ18	



DE Kombinierbar mit Minirack
GB Can be combined with Minirack

DE Baubreite 450 mm
GB Width: 450 mm

080219

C-Bow Taschenhalter / Soft bag holder

KAWASAKI Z 125

ab Baujahr 2018 / from date of manufacture 2018

Artikel Nr.: / Item-no. **6302536 00 01** schwarz/black

KAWASAKI Ninja 125

ab Baujahr 2018 / from date of manufacture 2018

Artikel Nr.: / Item-no. **6302537 00 01** schwarz/black

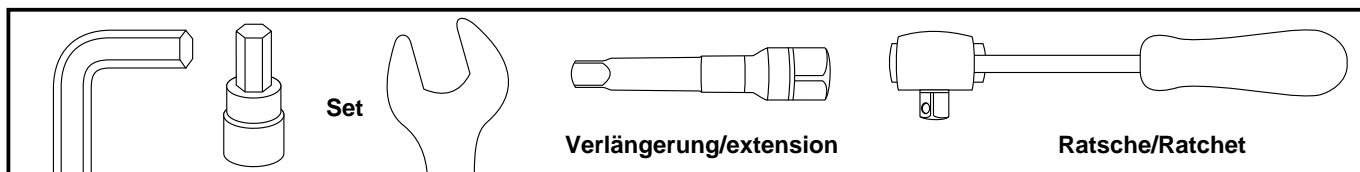


DE WICHTIG
GB IMPORTANT

Die Voraussetzung für die Montage ist natürlich eine gewisse technische Erfahrung. Wenn Sie sich nicht sicher sind, wie man eine bestimmte Arbeit ausführt, sollten Sie diese Ihrer Fachwerkstatt überlassen. Ziehen sie alle zugänglichen Schrauben zuerst nur locker an. Nachdem alles montiert ist, werden die Schrauben dann auf das entsprechende Anzugsmoment festgezogen. Dadurch wird sichergestellt, dass das Produkt spannungsfrei angebaut ist. Anzugsmomente beachten! Nach der Montage alle Verschraubungen auf festen Sitz kontrollieren!

Of course, the assembly requires a certain technical experience. If you are not sure how to execute a determined action, you should ask your local distributor to do it. First, tighten all screws only loosely. After mounting all parts, the screws should be tightened to the torque specified. This guarantees, that the product is mounted without tension. Observe the tightening torques of the manufacturer! Control all screw connections after the assembling for tightness!

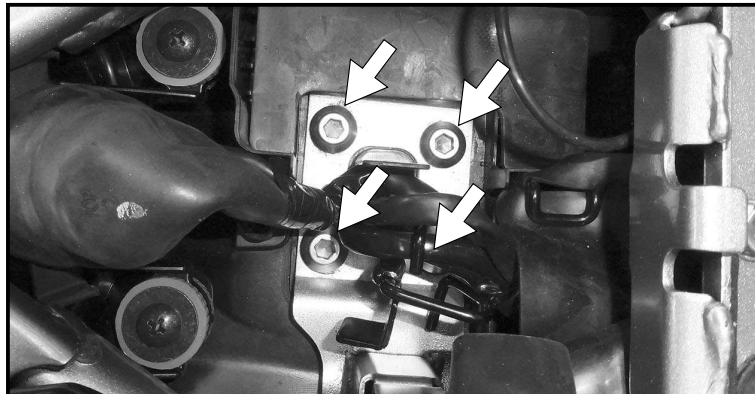
DE BENÖTIGTE WERKZEUGE
GB TOOLS REQUIRED



DE VORBEREITUNG
GB PREPARING

Den Soziussitz entfernen und die vier darunterliegenden Schrauben der Kennzeichenhalterung entfernen, diese entfallen. Jeweils die beiden Schrauben der Soziusfußrastenhalterung entfernen, diese entfallen.

Remove the passenger seat and the four screws of the license plate holder underneath, these are obsolete. Remove the two screws of each passenger footrest holder, these are obsolete.

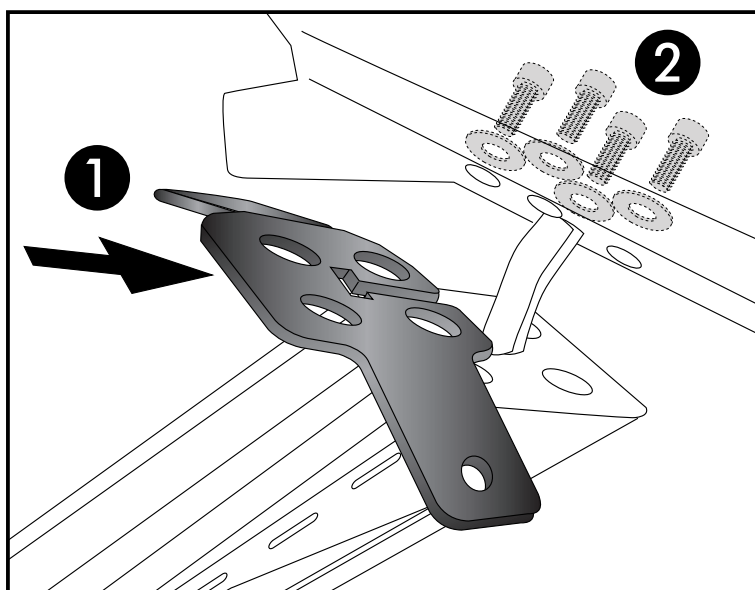


Montage des Adapters:

Zwischen Kennzeichenhalter und Heck. Die Aussparung für die Blinkerkabel zeigt hierbei nach vorne. Die Verschraubung erfolgt von oben mit den Zylinderschrauben ISK M6x20 sowie Karoseriescheiben ø6,4xø18.

Fastening of the adapter:

Between license plate holder and rear. The recess for the turn signal cable points to the front. Use allen screws M6x20 and body washers ø6,4xø18 from above.



C-Bow Taschenhalter / Soft bag holder

KAWASAKI Z 125

ab Baujahr 2018 / from date of manufacture 2018

Artikel Nr.: / Item-no. **6302536 00 01** schwarz/black

KAWASAKI Ninja 125

ab Baujahr 2018 / from date of manufacture 2018

Artikel Nr.: / Item-no. **6302537 00 01** schwarz/black



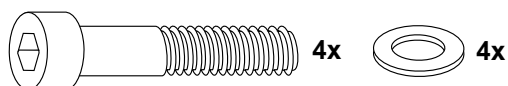
DE MONTAGEANLEITUNG GB MOUNTING INSTRUCTIONS

Montage der Halter vorne links/rechts:

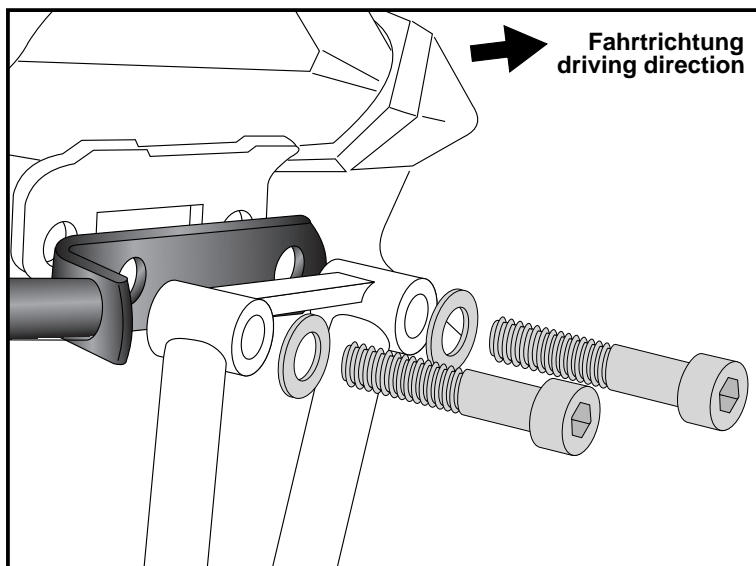
An den nun freien Gewindebohrungen zwischen Sozfußrastenhalterung und Rahmen mit den Zylinderschrauben M8x50 sowie U-Scheiben $\varnothing 8,4$.

Fastening of the holder front left/right:

At the now free threads between footrest and frame with allen screws M8x50 and washers $\varnothing 8,4$.



1

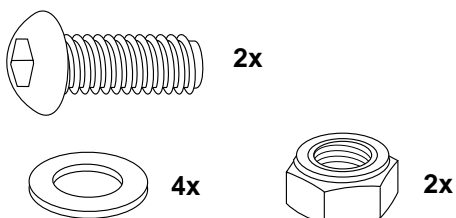


Montage der Halter hinten links/rechts:

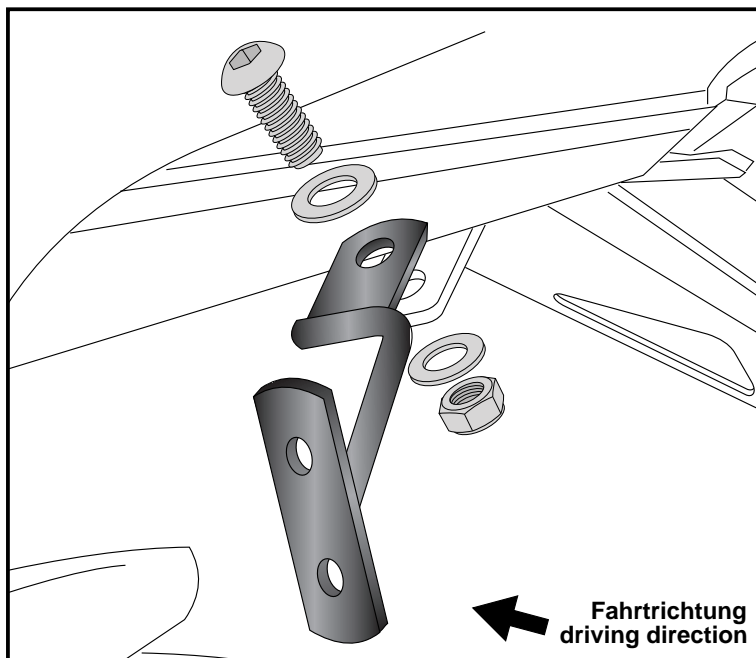
Auf dem bereits montierten Adapter mit den Linsenschrauben M8x25, U-Scheiben $\varnothing 8,4$ sowie selbstsichernden Muttern M8.

Fastening of the holder rear left/right:

On the already mounted adapter with filister head screws M8x25, washers $\varnothing 8,4$ and self lock nuts M8.



2



C-Bow Taschenhalter / Soft bag holder

KAWASAKI Z 125

ab Baujahr 2018 / from date of manufacture 2018

Artikel Nr.: / Item-no. **6302536 00 01** schwarz/black

KAWASAKI Ninja 125

ab Baujahr 2018 / from date of manufacture 2018

Artikel Nr.: / Item-no. **6302537 00 01** schwarz/black



DE MONTAGEANLEITUNG
GB MOUNTING INSTRUCTIONS

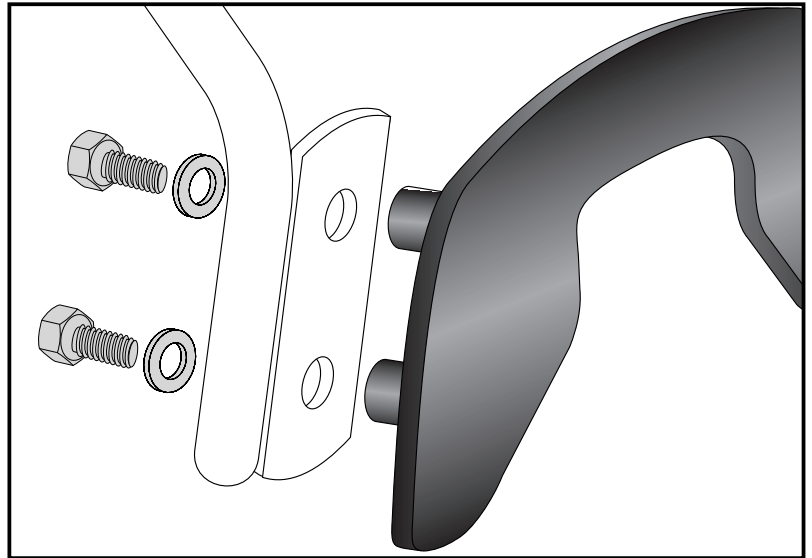
Montage der C-Bow links + rechts:

An den montierten Adaptern.

Dazu die Sechskantschrauben M6x16
und die U-Scheiben Ø6,4 verwenden.

Fastening of the C-Bows left + right:

at the adapters with hexagon bolts
M6 x 16 and washers ø6,4.



DE ACHTUNG
GB CAUTION

Nach der Montage alle Verschraubungen auf festen Sitz kontrollieren ! Abgebaute Teile wieder montieren. Bitte beachten Sie unsere beigelegten Serviceinformationen.

Control all screw connections after the assembling for tightness! Reassemble the dismanteled parts. Please notice our enclosed service information.

Als weiteres Zubehör lieferbar: / Also available:

Sportrack
Minirack
Seitenständerplatte / Side stand enlargement
Tankring
Motorschutzbügel (nur Z 125) / Engine guard (Z 125 only)
Frontschutzbügel (nur Z 125) / Front guard (Z 125 only)

Weiteres Zubehör auf unsere Homepage. More accessories: see our homepage.



Hepco & Becker GmbH
An der Steinmauer 6
D-66955 Pirmasens
Germany

Tel.: +49 (0)6331 - 1453 - 100
Fax: +49 (0)6331 - 1453 - 120
eMail: vertrieb@hepco-becker.de
www.hepco-becker.de