

C-Bow Taschenhalter / Soft bag holder

DUCATI Multistrada 1200/S

Baujahr 2010-2014 / date of manufacture 2010-2014

Artikel Nr.: / Item-no.:

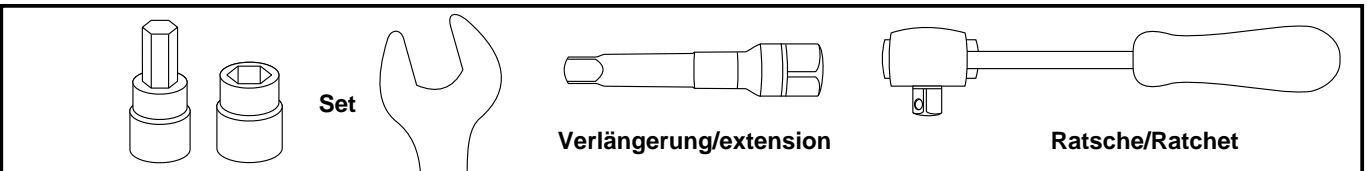
630727 00 01 schwarz/black



DE INHALT
GB CONTENTS

2x	700007063	C-Bow schwarz	2x	700007063	C-Bow black
1x	700007395	C-Bow Halteadapter vorne	1x	700007395	C-Bow adapter front
1x	700007396	C-Bow Halteadapter hinten	1x	700007396	C-Bow adapter rear
1x	Schraubensatz		1x	Screw kit	
	4x Linsenkopfschraube M6 x 40mm			4x Filister head screw M6 x 40mm	
	8x Sechskantschraube M6 x 16mm			8x Hexagon bolt M6 x 16mm	
	12x U-Scheibe Ø6,4			12x Washer Ø6,4	

DE BENÖTIGTE WERKZEUGE
GB TOOLS REQUIRED



30092010/040915/180916

DE Kombinierbar mit Easy-/Alurack
GB Can be combined with Easy-/Alurack

C-Bow Taschenhalter / Soft bag holder

DUCATI Multistrada 1200/S

Baujahr 2010-2014 / date of manufacture 2010-2014

Artikel Nr.: / Item-no.:

630727 00 01 schwarz/black



DE WICHTIG
GB IMPORTANT

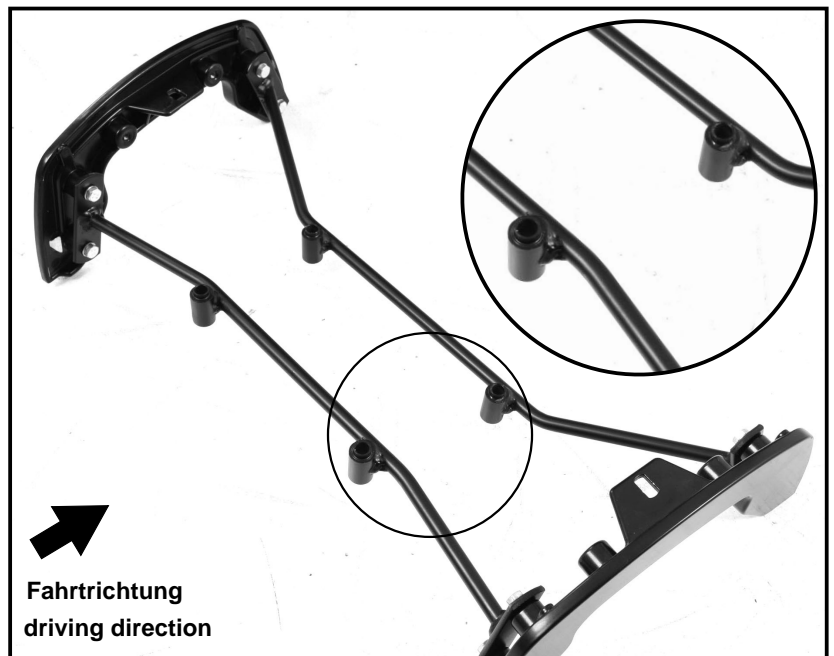
Die Voraussetzung für die Montage ist natürlich eine gewisse technische Erfahrung. Wenn Sie sich nicht sicher sind, wie man eine bestimmte Arbeit ausführt, sollten Sie diese Ihrer Fachwerkstatt überlassen. Ziehen sie alle zugänglichen Schrauben zuerst nur locker an. Nachdem alles montiert ist, werden die Schrauben dann auf das entsprechende Anzugsmoment festgezogen. Dadurch wird sichergestellt, dass das Produkt spannungsfrei angebaut ist. Anzugsmomente beachten! Nach der Montage alle Verschraubungen auf festen Sitz kontrollieren!

Of course, the assembly requires a certain technical experience. If you are not sure how to execute a determined action, you should ask your local distributor to do it. First, tighten all screws only loosely. After mounting all parts, the screws should be tightened to the torque specified. This guarantees, that the product is mounted without tension. Observe the tightening torques of the manufacturer! Control all screw connections after the assembling for tightness!

DE VORBEREITUNG
GB PREPARING

Die C-Bow Halteadapter und die C-Bows werden wie gezeigt vormontiert. Wichtig ist dabei, dass die angeschweißten Buchsen jeweils nach hinten zeigen.

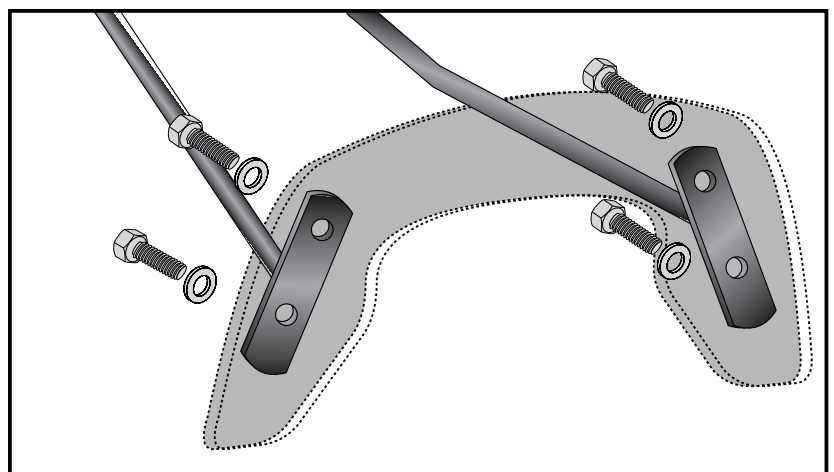
The C-Bow adapter and the C-Bows will be connected as shown. Notice, that the welded on tubes shows to the rear direction.



DE MONTAGEANLEITUNG
GB MOUNTING INSTRUCTIONS

Montage der C-Bow links + rechts:
Dazu die Sechskantschrauben M6x16 und die U-Scheiben Ø6,4 verwenden,
Fastening of the C-Bow:
with hexagon bolts M6 x 16 and washers ø6,4.

1



C-Bow Taschenhalter

DUCATI Multistrada 1200/S

bis Baujahr 2014

Artikel Nr.:

630727 schwarz



DE MONTAGEANLEITUNG
GB MOUNTING INSTRUCTIONS

Montage der C-Bow Träger links + rechts: **2**

Der so vorbereitete C-Bow Träger wird an den vorhandenen Gewindebohrungen an der Heckunterseite befestigt.

Die Originalschrauben entfallen.

Der C-Bow Träger wird mit den Linsenkopfschrauben M6x40 sowie U-Scheiben Ø6,4 verschraubt.

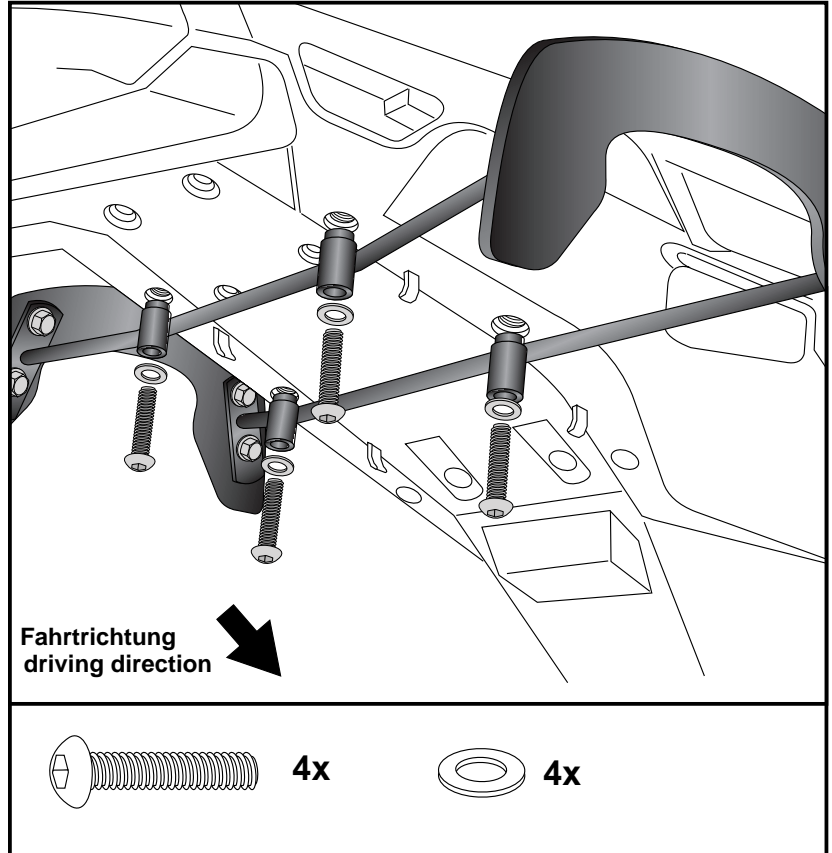
Darauf achten das sich die abgesetzten Buchsen des Halters in die Verkleidung einfügen.

Fastening of the C-Bow adapters rear left and right:

under the rear fender in the threaded holes. Original screws are obsolete.

Fix the adapters with filister head screws M6 x 40 mm and washers Ø6,4.

Make sure that the stepped sockets of the holder fit into the fairing



DE ACHTUNG
GB CAUTION

Nach der Montage alle Verschraubungen auf festen Sitz kontrollieren ! Abgebaute Teile wieder montieren. Bitte beachten Sie unsere beigefügten Serviceinformationen.

Control all screw connections after the assembling for tightness! Reassemble the dismantled parts. Please notice our enclosed service information.

Als weiteres Zubehör lieferbar: / Also available:

661727 01 01 Easyrack

650727 01 01 Alurack

Weiteres Zubehör auf unsere Homepage. More accessories: see our homepage.



Hepco & Becker GmbH
An der Steinmauer 6
D-66955 Pirmasens
Germany

Tel.: +49 (0)6331 - 1453 - 100
Fax: +49 (0)6331 - 1453 - 120
eMail: vertrieb@hepco-becker.de
www.hepco-becker.de