

Packtaschenhalter  
**HONDA VT 750 Shadow**  
 Modell 2008

Art.-Nr.: 625.955 00 02 (chrom)

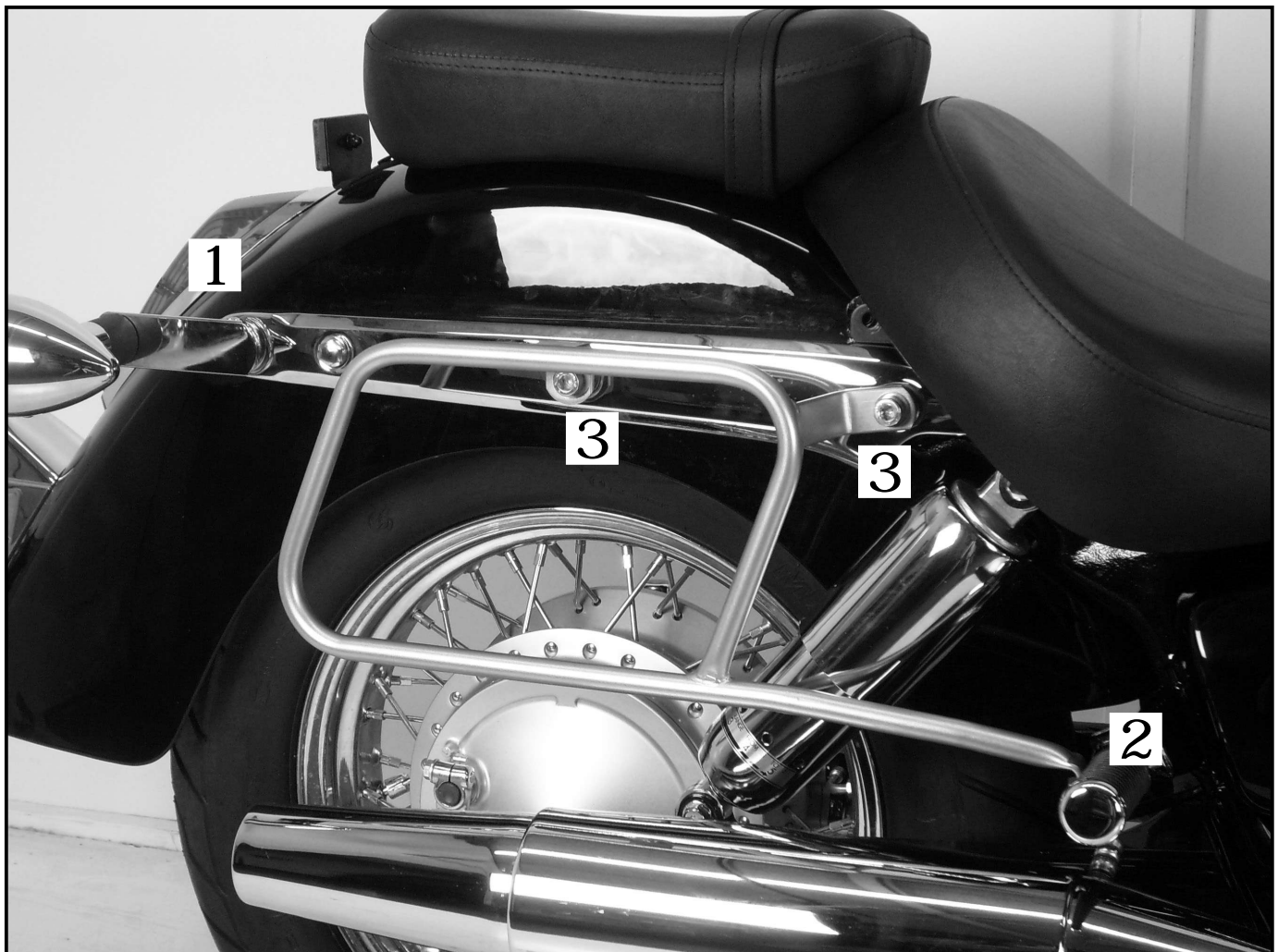
Seitenkoffer  
 Topcases  
 Gepäckträger  
 Lock it System  
 Softbags  
 Aluminiumkoffer  
 Lederkoffer  
 Schutzbügel  
 Hauptständer  
 Chopper-Parts  
 Quad-Parts  
 Accessoires



## Montage

Der Bausatz umfasst die folgenden Teile:

Stück	Bestellnr.	Bezeichnung	Stück	Bestellnr.	Bezeichnung
1	701.085HB	Packtaschenhalter, links	2	150.859	Sechskantmuttern M6
1	701.086HB	Packtaschenhalter, rechts	2	150.799	selbstsichernde Muttern M6
2	701.242	Blinkerverlängerungsglaschen kurz	8	150.809	U-Scheiben ø6,4 mm
4	150.708	Inbusschrauben M10x55x1,25	4	300.304	Blinkerverlängerungskabel 15 cm lang
4	150.811	U-Scheiben ø10,5 mm	8	300.303	Quetschverbinder
2	150.710	Aludistanzen ø18xø11x12 mm			
2	151.146	Aludistanzen ø18xø11x7 mm			
2	150.768	Inbusschrauben M6 x 45			
2	150.709	Inbusschrauben M6 x 10			



Packtaschenhalter  
HONDA VT 750 Shadow  
Modell 2008

Art.-Nr.: 625.955 00 02 (chrom)

Seitenkoffer  
Topcases  
Gepäckträger  
Lock it System  
Softbags  
Aluminiumkoffer  
Lederkoffer  
Schutzbügel  
Hauptständer  
Chopper-Parts  
Quad-Parts  
Accessoires



## Montage

### Vorbereitende Arbeiten:

- Sitzbank (Fahrer und Soziusbank zusammenhängend) demontieren.

Die Blinker können zur Montage der Packtaschenhalter in der Originalposition belassen bleiben. Werden Liberty Big oder Buffalo Packtaschen montiert, müssen die Blinker mit den beiliegenden Blinkerverlängerungsglaschen nach hinten versetzt werden. Dazu Blinkerkabel trennen und die Chromleisten mit Blinkern demontieren. Kabelklammern auf der Chromleisteninnenseite etwas aufbiegen und Blinkerkabel komplett herausziehen.

### ACHTUNG:

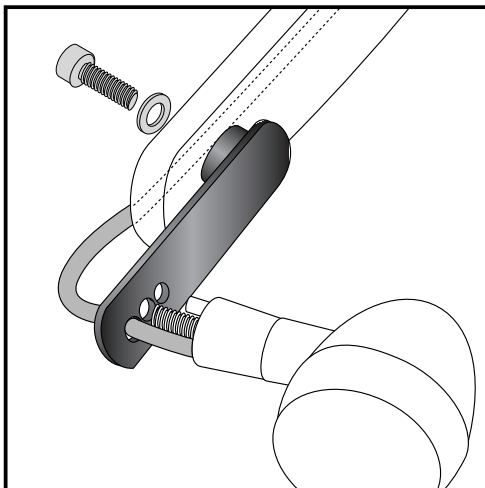
Nicht beide Chromleisten auf einmal abnehmen, damit das Heck nicht absinkt.

Erst die eine Seite fertigstellen, dann die andere !

### Montagetipp:

Schrauben sie alle Teile an und lassen sie die zugänglichen Schrauben etwas locker. Nachdem alles montiert ist, werden alle Schrauben auf das entsprechende Anzugsmoment angezogen.

Dadurch wird sichergestellt, dass das Produkt spannungsfrei angebaut ist und eine lange Lebensdauer hat !



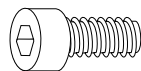
**1**

### ACHTUNG:

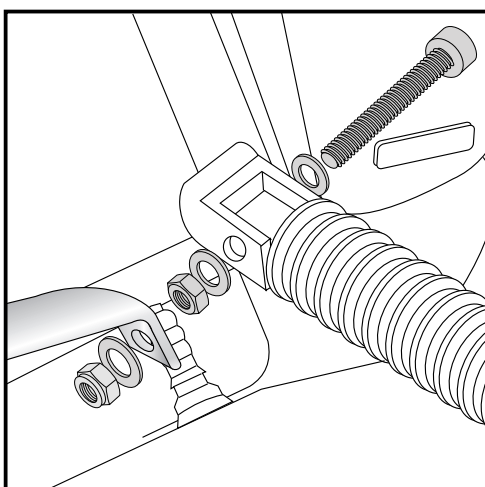
**Blinkerumbau nur nötig für Liberty Big und Buffalo Packtaschen !**

### Montage der Blinkerverlängerungsglaschen links und rechts:

Die Blinkerverlängerungsglaschen werden an den Originalbefestigungsbohrungen der Blinker mit den Inbusschrauben M 6 x 10 und U-Scheiben  $\varnothing 6,4$  (von innen) verschraubt. Chromleisten wieder anbauen. Schließen Sie die Blinker unter Verwendung der mitgelieferten Kabelverlängerungen und Quetschverbinder wieder an. Anschließend diese Schritte auf der linken Seite wiederholen.



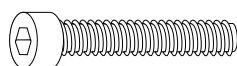
je 2x



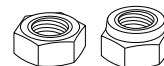
**2**

### Montage des Packtaschenhalters unten rechts und links:

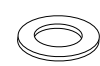
Die Soziusfußrastenbolzen gegen die Inbusschrauben M 6 x 45, U-Scheiben  $\varnothing 6,4$  tauschen und die Sechskantmutter M 6 soweit anziehen, daß sich die Fußrasten noch klappen lassen. Auf das überstehende Gewinde wird die Lasche des Packtaschenhalters gesetzt und mit U-Scheibe  $\varnothing 6,4$  und selbstsichernder Mutter M6 verschraubt.



je 2x



6x



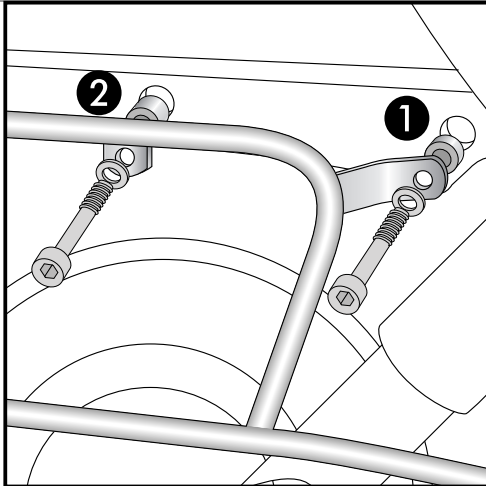
Packtaschenhalter  
HONDA VT 750 Shadow  
Modell 2008

Art.-Nr.: 625.955 00 02 (chrom)

Seitenkoffer  
Topcases  
Gepäckträger  
Lock it System  
Softbags  
Aluminiumkoffer  
Lederkoffer  
Schutzbügel  
Hauptständer  
Chopper-Parts  
Quad-Parts  
Accessoires



## Montage



3

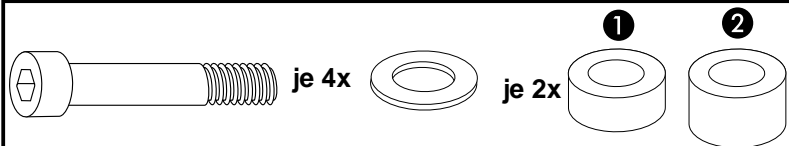
Montage des Kofferträgers oben rechts und links: \_\_\_\_\_

Vorne oben: ①

Außen über der seitlichen Chromleiste unter Zwischenfügen einer Aludistanz  $\varnothing 18 \times \varnothing 11 \times 7$  mm. Zur Befestigung die Inbusschraube M 10 x 55 x 1,25 und U-Scheibe  $\varnothing 10,5$  verwenden.

Hinten oben: ②

Außen über der seitlichen Chromleiste unter Zwischenfügen einer Aludistanz  $\varnothing 18 \times \varnothing 11 \times 12$  mm. Zur Befestigung die Inbusschraube M 10 x 55 x 1,25 und U-Scheibe  $\varnothing 10,5$  verwenden.



**Anzugsmomente des Motorradherstellers beachten!**

**Nach der Montage alle Verschraubungen auf festen Sitz kontrollieren!**

**Bitte beachten Sie unsere beigefügten Serviceinformationen.**

Weiteres lieferbares Zubehör:

Kofferträger chrom	Art.-Nr. 650.955 00 02
Gepäckbrücke chrom	Art.-Nr. 650.955 01 02
Sissybar mit Gepäckbrücke	Art.-Nr. 611.955
Solorack mit Rückenlehne	Art.-Nr. 611.120
Fender Guard	Art.-Nr. 410.955

Twinlights	Art.-Nr. 400.955
Motorschutzbügel	Art.-Nr. 501.955
Sissybar ohne Gepäckbrücke	Art.-Nr. 600.955
Solorack ohne Rückenlehne	Art.-Nr. 600.120



**Hepco & Becker GmbH**  
**An der Steinmauer 6**

**D-66955 Pirmasens**

**Tel.: 06331 - 1453 - 100**

**Fax: 06331 - 1453 - 120**

**eMail: [vertrieb@hepco-becker.de](mailto:vertrieb@hepco-becker.de)**

**[www.hepco-becker.de](http://www.hepco-becker.de)**

Leather bag holder  
**HONDA VT 750 Shadow**  
 Model 2008

Item - No.:  
**625.955 00 02 (chrome)**

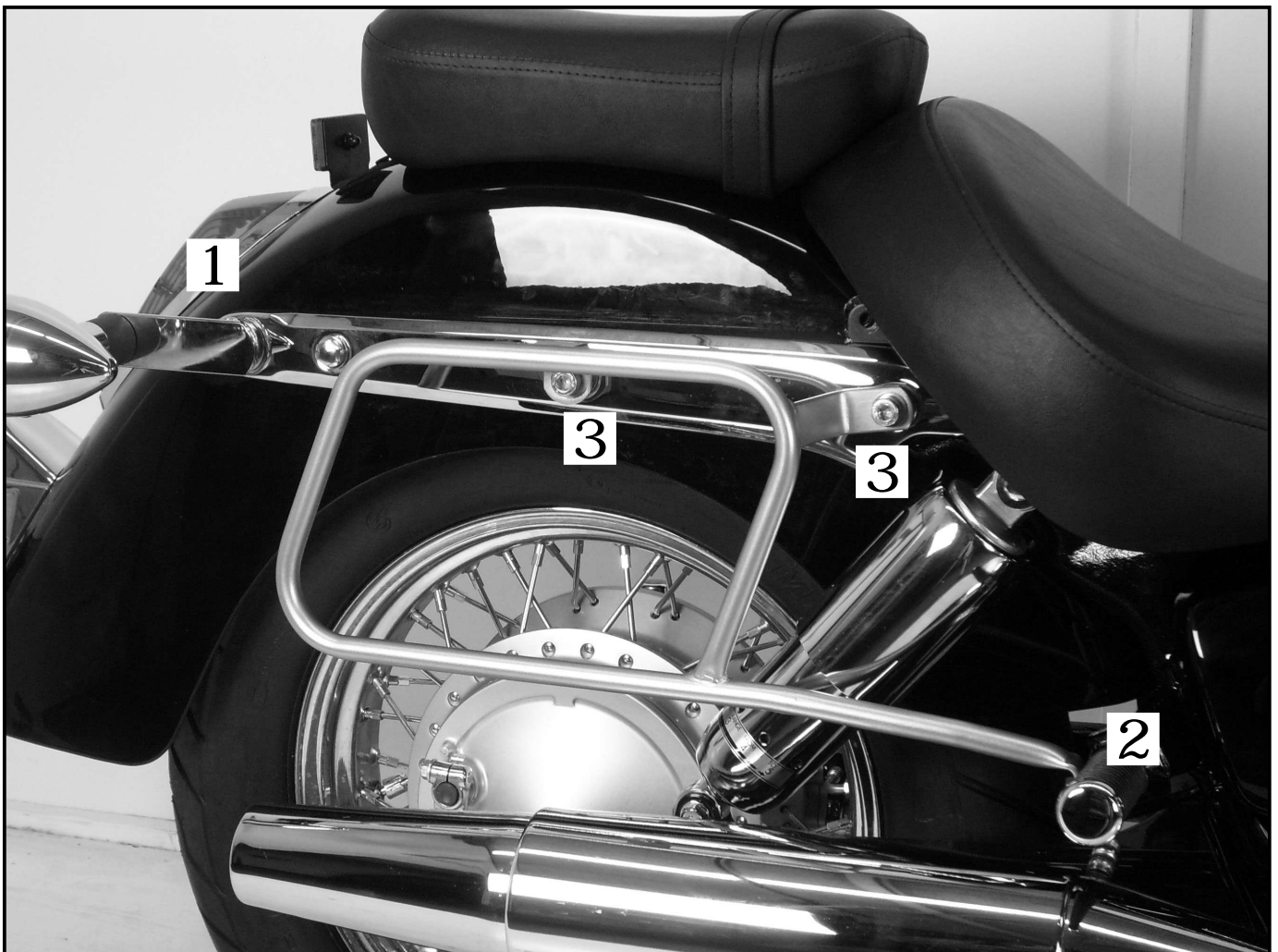
Side cases  
 Top cases  
 luggage frames  
 Lock it system  
 Softbags  
 Aluminium luggage  
 Leather luggage  
 Protection bars  
 Center stands  
 Chopper parts  
 Quad parts  
 Accessories



## Assembling instructions

The kit includes the following parts:

Quant	item no.	description	Quant	item no.	description
1	701.085HB	leather bag holder left	2	150.859	nut M6
1	701.086HB	leather bag holder right	2	150.799	self-nock nut M6
2	701.242	blinker mounting	8	150.809	washer ø6,4 mm
4	150.708	allen screw M10x55x1,25	4	300.304	cable 15 cm lang
4	150.811	washer ø10,5 mm	8	300.303	connector
2	150.710	spacer ø18xø11x12 mm			
2	151.146	spacer ø18xø11x7 mm			
2	150.768	allen screw M6 x 45			
2	150.709	allen screw M6 x 10			



Leather bag holder  
**HONDA VT 750 Shadow**  
 Model 2008

Item - No.:  
 625.955 00 02 (chrome)

**Assembling instructions**

- Side cases
- Top cases
- luggage frames
- Lock it system
- Softbags
- Aluminium luggage
- Leather luggage
- Protection bars
- Center stands
- Chopper parts
- Quad parts
- Accessories



**Preparing:**

- Dismantle seat.

The blinkers remain in original position.

If you have Liberty Big or Buffalo leather bags, you must use the blinker mountings as shown in step 1 before assembling the leather bag holders.

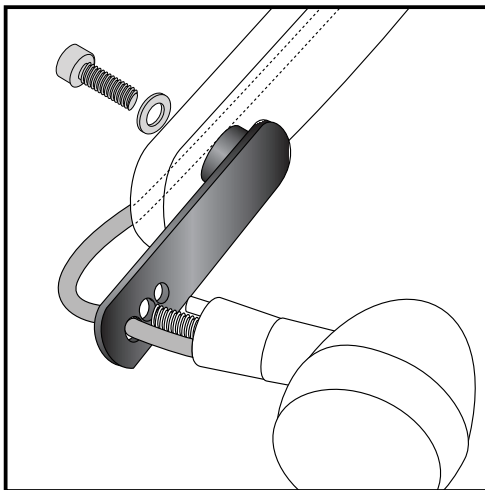
In this case disconnect blinker cable and dismantle the chromed covers with blinkers.

**NOTICE:**

Do not dismantle both chrome covers at the same time ! First right side, then left side.

**Tip:**

Fit all parts and screw on not too strong. After mounting all parts, the screws should be tightened to the torque specified. This guarantees, that the kit is mounted without tension.



**1**

**NOTICE:**

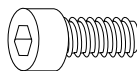
**This step is only necessary, when you have Liberty Big or Buffalo leather bags !**

Fastening of the blinker mounting left+right:

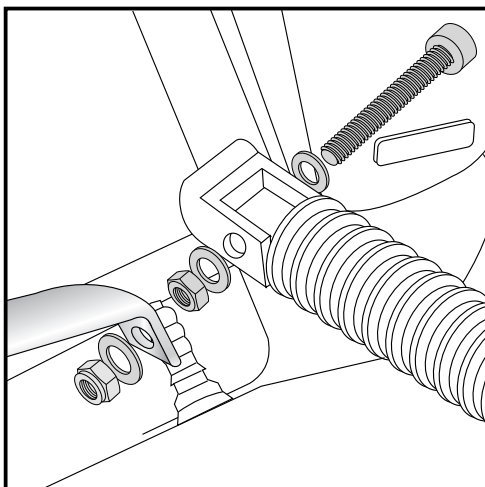
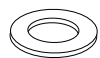
at the original fixing points of the blinker. Use allen screw M 6 x 10 and washer ø6,4.

Fix chrome covers. Mount blinkers - use cable and connectors to lengthen the original blinker cable.

Do the same steps at the left side.



each 2x

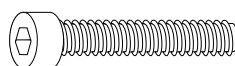


**2**

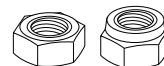
Fastening of the side carrier left+right bottom:

Change bolt of the footrest with allen screw M 6 x 45, washers and nut M 6. Tighten the nut only as far as the footrest remains movable.

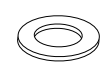
Mount side carrier and fix it with washer and self-lock nut M6.



each 2x



6x

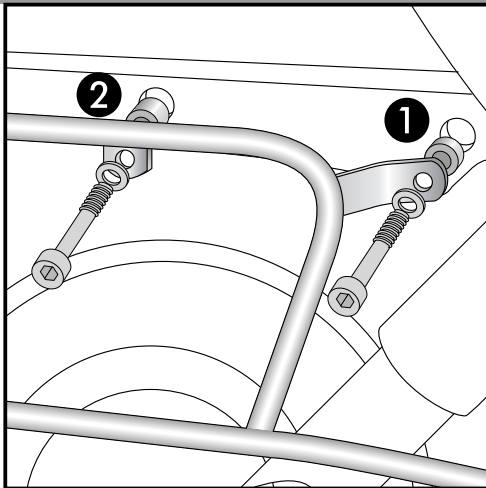


Leather bag holder  
**HONDA VT 750 Shadow**  
 Model 2008

Item - No.:  
**625.955 00 02 (chrome)**

**Assembling instructions**

- Side cases
- Top cases
- luggage frames
- Lock it system
- Softbags
- Aluminium luggage
- Leather luggage
- Protection bars
- Center stands
- Chopper parts
- Quad parts
- Accessories

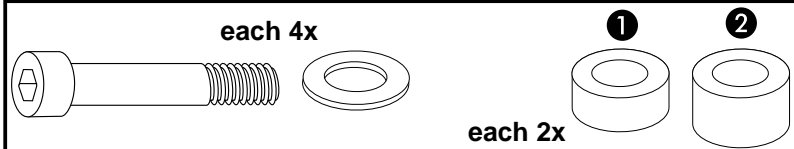


**3**

**Fastening of the side carrier left+right top:**

Front: **1**  
 On the chrome cover. Sandwich spacer  $\varnothing 18 \times \varnothing 11 \times 7$  mm.  
 Use allen screw M 10 x 55 x 1,25 and washer  $\varnothing 10,5$ .

Rear: **2**  
 On the chrome cover. Sandwich spacer  $\varnothing 18 \times \varnothing 11 \times 12$  mm.  
 Use allen screw M 10 x 55 x 1,25 and washer  $\varnothing 10,5$ .



**Control all screw connections after the assembling for tightness!**  
 Please notice our enclosed service information.

Also available:

Side carrier chrome	Item-no.: 650.955 00 02	Twinlights	Item-no.: 400.955
Rear rack chrome	Item-no.: 650.955 01 02	Engine guard	Item-no.: 501.955
Sissybar with rear rack	Item-no.: 611.955	Sissybar without rear rack	Item-no.: 600.955
Solorack with rear rack	Item-no.: 611.120	Solorack without rear rack	Item-no.: 600.120
Fender Guard	Item-no.: 410.955		



**Hepco & Becker GmbH**  
 An der Steinmauer 6  
 D-66955 Pirmasens  
 Germany

**Tel.: +49 6331 - 1453 - 100**  
**Fax: +49 6331 - 1453 - 120**  
**eMail: [vertrieb@hepco-becker.de](mailto:vertrieb@hepco-becker.de)**  
**[www.hepco-becker.de](http://www.hepco-becker.de)**