

Kofferträger / Side carrier

YAMAHA Tracer 700 (2016-2020)

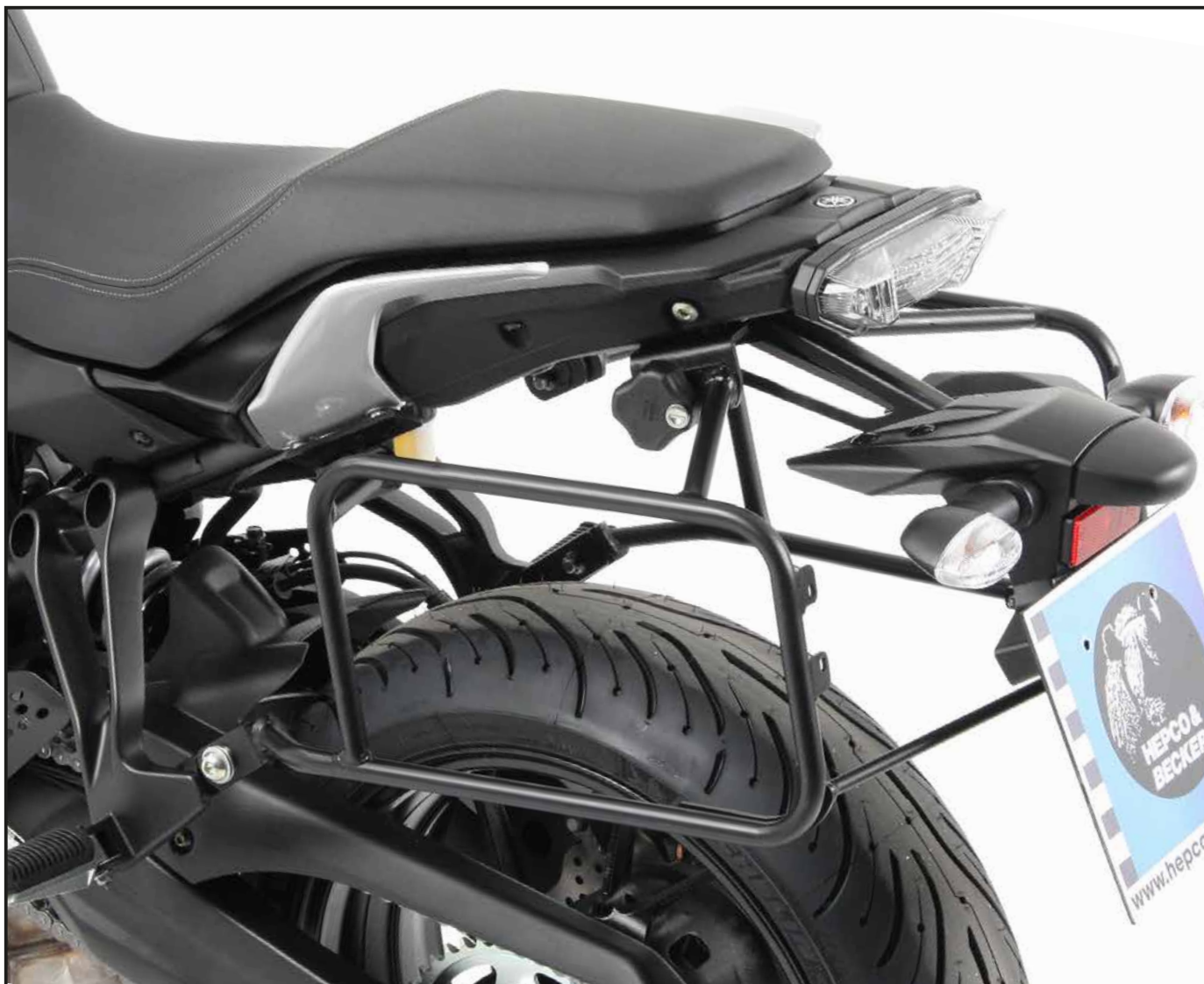
Artikel Nr.: / Item-no.:

6504554 00 01 schwarz/black

YAMAHA Tracer 7 (2021-)

Artikel Nr.: / Item-no.:

6504568 00 01 schwarz/black



DE Baubreite des Kofferträgers ohne Koffer: 47 cm

GB Width of the side carrier without cases: 47 cm

DE Kombinierbar mit Alurack/Easyrack/Minirack

GB Carrier can be combined with Alurack/Easyrack/Minirack



Abbildung zeigt Easyrack / Picture shows Easyrack

100616/28012/230321

Kofferträger / Side carrier

YAMAHA Tracer 700 (2016-2020)

Artikel Nr.: / Item-no.:

6504554 00 01 schwarz/black

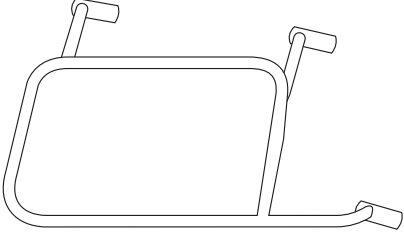
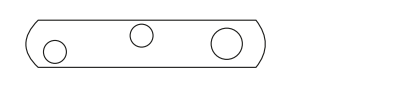
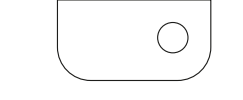
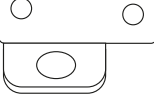

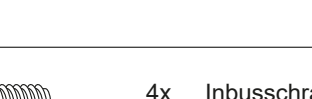
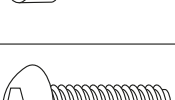

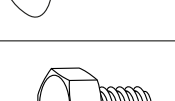


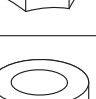

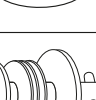
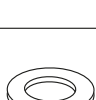
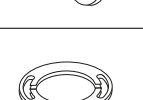


YAMAHA Tracer 7 (2021-)

Artikel Nr.: / Item-no.:

6504568 00 01 schwarz/black



DE INHALT
GB CONTENTS

	<p>1x 700009431 Kofferträger links side carrier left</p>
	<p>1x 700009432 Kofferträger rechts side carrier right</p>
	<p>1x 700009433 Lock-it Adapter unten links Lock-it adapter bottom left 1x 700009434 Lock-it Adapter unten rechts Lock-it adapter bottom right</p>
	<p>1x 700009435 Lock-it Adapter oben links Lock-it adapter top left 1x 700009436 Lock-it Adapter oben rechts Lock-it adapter top right</p>
	<p>1x 700009437 Lock-it Adapter hinten links Lock-it adapter rear left 1x 700009438 Lock-it Adapter hinten rechts Lock-it adapter rear right</p>
	<p>1x 700009439 Verbindungsbügel bracing bow</p>
 <p>4x Inbusschraube M6 x 35 allen screw M6 x 35</p>	 <p>4x Inbusschraube M6 x 16 allen screw M6 x 16</p>
 <p>4x Linsenkopfschraube M8 x 35 fillister head screw M8 x 35</p>	 <p>4x Sechskantschraube M6 x 16 hexagon screw M6 x 16</p>
 <p>4x Sechskantschraube M8 x 16 hexagon screw M8 x 16</p>	 <p>4x Kunststoffkappen M6 plastic cap M6</p>
 <p>4x Selbstsichernde Mutter M6 self lock nut M6</p>	 <p>4x Aludistanz $\varnothing 18 \times \varnothing 9 \times 5$ mm aluspacer $\varnothing 18 \times \varnothing 9 \times 5$ mm</p>
 <p>8x U-Scheibe $\varnothing 8,4$ washer $\varnothing 8,4$</p>	 <p>6x Lock-it System Schraube lock-it screw</p>
 <p>12x U-Scheibe $\varnothing 6,4$ washer $\varnothing 6,4$</p>	 <p>6x Lock-it Scheibe lock-it washer</p>

Kofferträger / Side carrier

YAMAHA Tracer 700 (2016-2020)

Artikel Nr.: / Item-no.:

6504554 00 01 schwarz/black

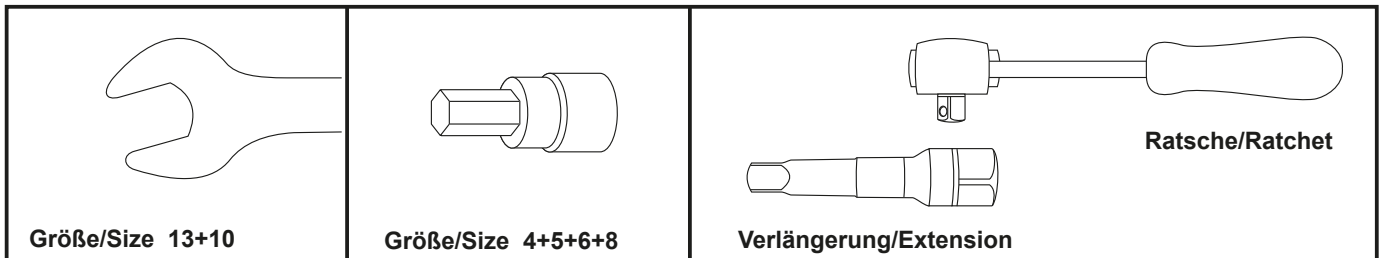
YAMAHA Tracer 7 (2021-)

Artikel Nr.: / Item-no.:

6504568 00 01 schwarz/black



DE BENÖTIGTE WERKZEUGE GB TOOLS REQUIRED



DE WICHTIG GB IMPORTANT

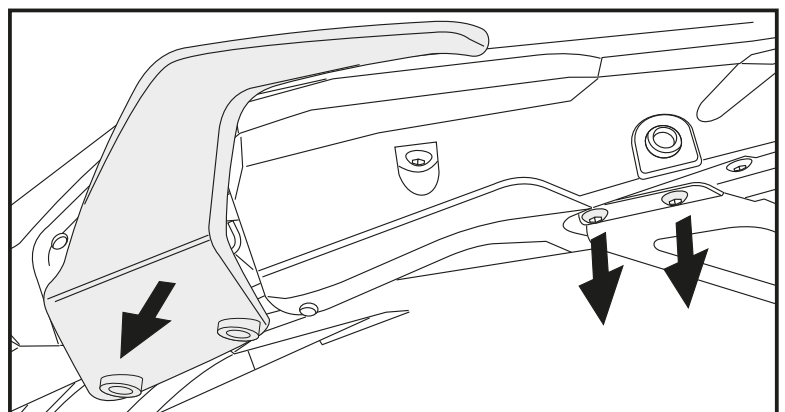
Die Voraussetzung für die Montage ist natürlich eine gewisse technische Erfahrung. Wenn Sie sich nicht sicher sind, wie man eine bestimmte Arbeit ausführt, sollten Sie diese Ihrer Fachwerkstatt überlassen. Ziehen sie alle zugänglichen Schrauben zuerst nur locker an. Nachdem alles montiert ist, werden die Schrauben dann auf das entsprechende Anzugsmoment festgezogen. Dadurch wird sichergestellt, dass das Produkt spannungsfrei angebaut ist. Anzugsmomente beachten! Nach der Montage alle Verschraubungen auf festen Sitz kontrollieren!

Of course, the assembly requires a certain technical experience. If you are not sure how to execute a determined action, you should ask your local distributor to do it. First, tighten all screws only loosely. After mounting all parts, the screws should be tightened to the torque specified. This guarantees, that the product is mounted without tension. Observe the tightening torques of the manufacturer! Control all screw connections after the assembling for tightness!

DE VORBEREITUNG GB PREPARING

Die Originalschrauben der Soziushaltegriffe sowie die Originalschrauben der Kennzeichenhalterung entfernen, diese entfallen. Die Soziushaltegriffe ablegen, sie werden später wieder befestigt.

Dismantle the original passenger handle bars and lay them down. They will be fixed again later, screws are obsolete.
Dismantle the screws of the license plate holder bolting. Screws are obsolete.



Kofferträger / Side carrier

YAMAHA Tracer 700 (2016-2020)

Artikel Nr.: / Item-no.:

6504554 00 01 schwarz/black

YAMAHA Tracer 7 (2021-)

Artikel Nr.: / Item-no.:

6504568 00 01 schwarz/black



DE MONTAGEANLEITUNG GB MOUNTING INSTRUCTIONS

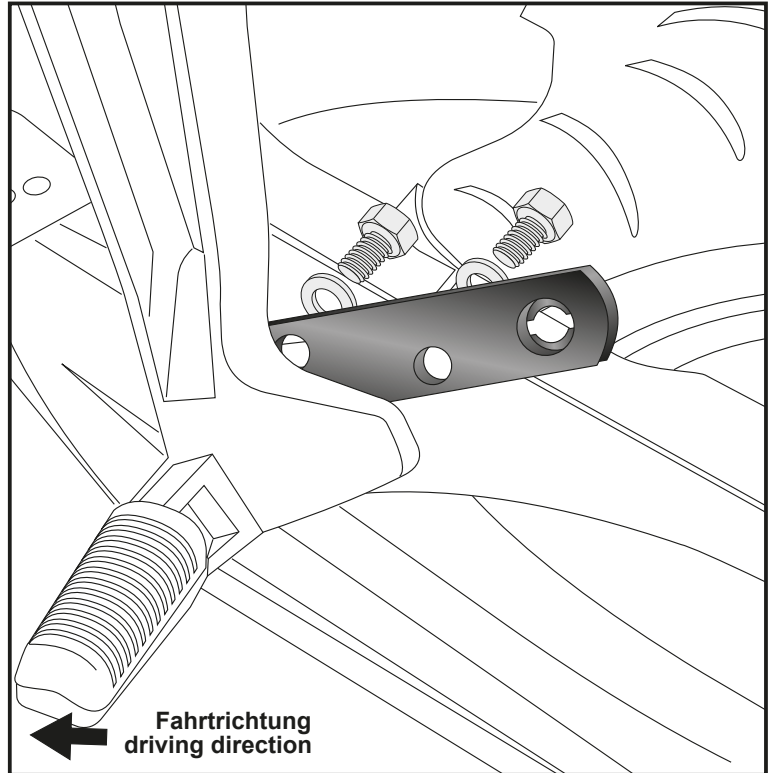
Montage der Lock-it Adapter unten rechts / links:

In den freien Gewindebohrungen hinter den Soziusfußrasten mit den Sechskantschrauben M8x16 und U-Scheiben $\varnothing 8,4$.

Fastening of the Lock-it adapter bottom left and right:

In the free threads behind the passenger footrest with hexagon bolts M8x16 and washers $\varnothing 8,4$.

1



Montage der Lock-it Adapter oben rechts / links:

Zusammen mit den Soziushaltegriffen mit den Linsenkopfschrauben M8x35 sowie U-Scheiben $\varnothing 8,4$. Zwischen Soziushaltegriff und Adapter die Aludistanzen $\varnothing 18 \times \varnothing 9 \times 5 \text{mm}$ fügen.

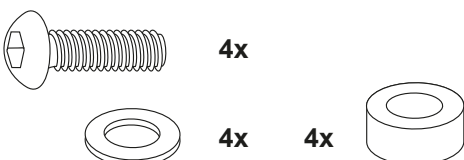
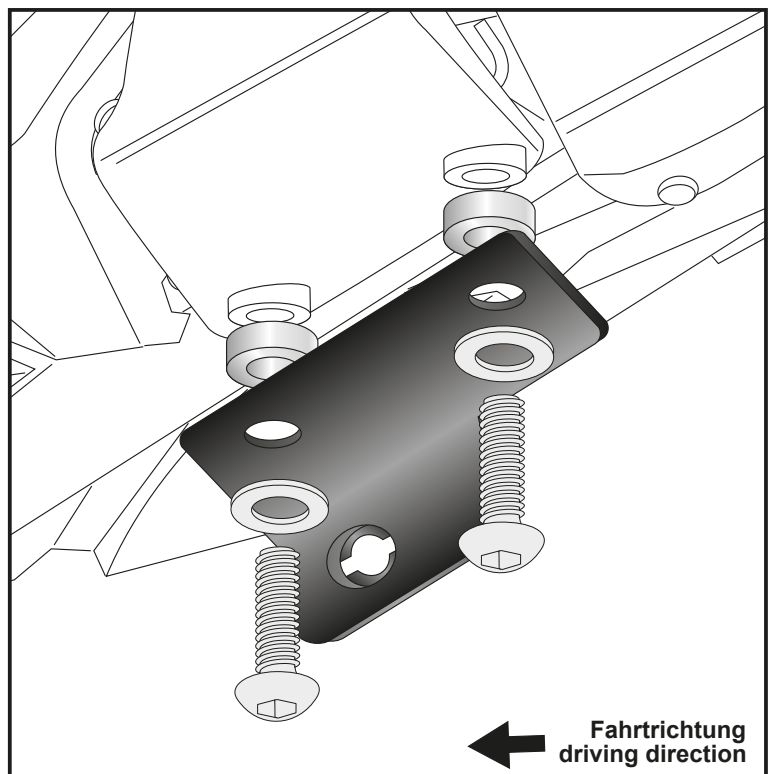
Die Distanzen entfallen bei gemeinsamer Montage mit der Gepäckbrücke.

Fastening of the Lock-it adapter top left and right:

Together with the passenger handle bars with filister head screws M8x35 and washers $\varnothing 8,4$. Add alu spacer $\varnothing 18 \times \varnothing 9 \times 5 \text{mm}$ between handle bar and adapter.

When mounting with the rear rack, the spacers are obsolete.

2



Kofferträger / Side carrier

YAMAHA Tracer 700 (2016-2020)

Artikel Nr.: / Item-no.:

6504554 00 01 schwarz/black

YAMAHA Tracer 7 (2021-)

Artikel Nr.: / Item-no.:

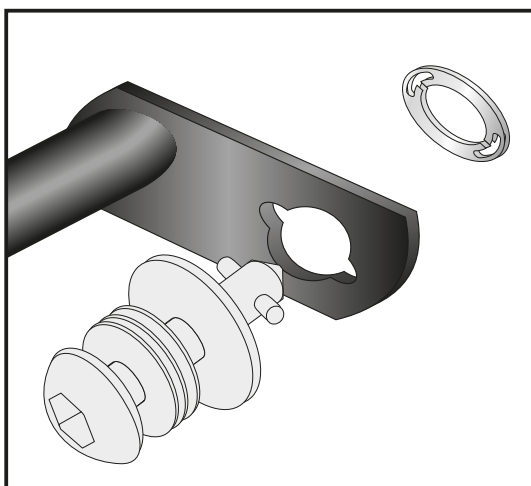
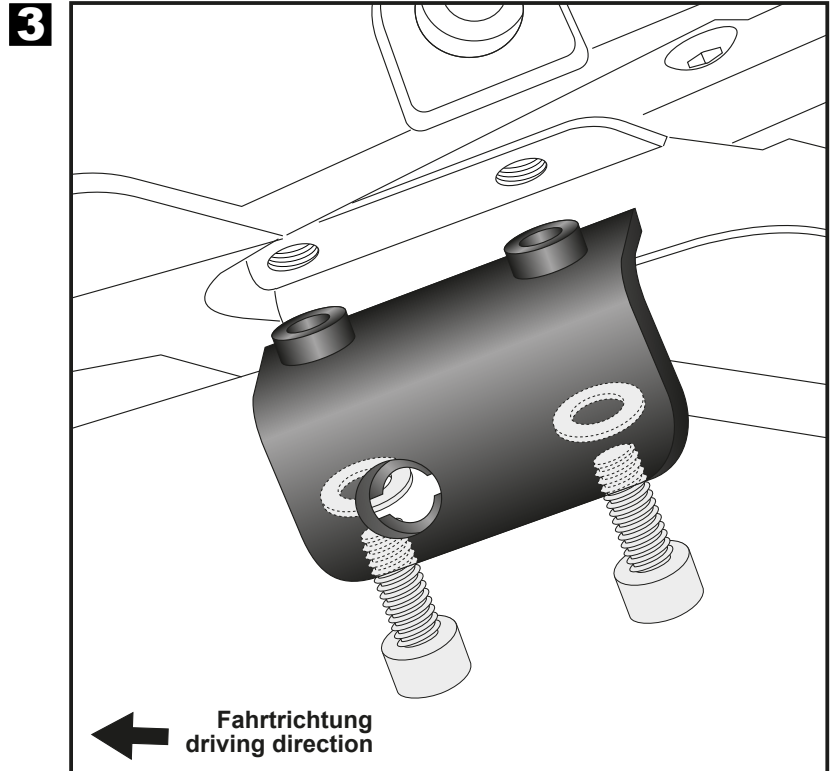
6504568 00 01 schwarz/black



DE MONTAGEANLEITUNG
GB MOUNTING INSTRUCTIONS

3 Montage der Lock-it Adapter
hinten rechts / links:
In den nun freien Gewindebohrungen am
Kennzeichenhalter mit den Inbusschrauben
M6x35 sowie U- Scheiben ø6,4.

Fastening of the Lock-it adapter
rear left and right:
In the now free threads of the license plate
holder with allen screws M6x35 and
washers ø6,4.



4 Montage der Lock-it System-Schrauben:
An den Kofferträgern links / rechts werden die Lock-it
System-Schrauben an den Befestigungslaschen mittels der
Lock-it
Scheibe montiert. Die Scheiben und Lock-it System-Schrauben
verbleiben bei Demontage an den Befestigungspunkten der
Fastening of Lock-it screws:

The Lock-it screws will be fixed at the carriers and rear adapters
left and right with Lock-it washers. You have to do it only once -
the screws and lock washers remain at the carriers.



Kofferträger / Side carrier

YAMAHA Tracer 700 (2016-2020)

Artikel Nr.: / Item-no.:

6504554 00 01 schwarz/black

YAMAHA Tracer 7 (2021-)

Artikel Nr.: / Item-no.:

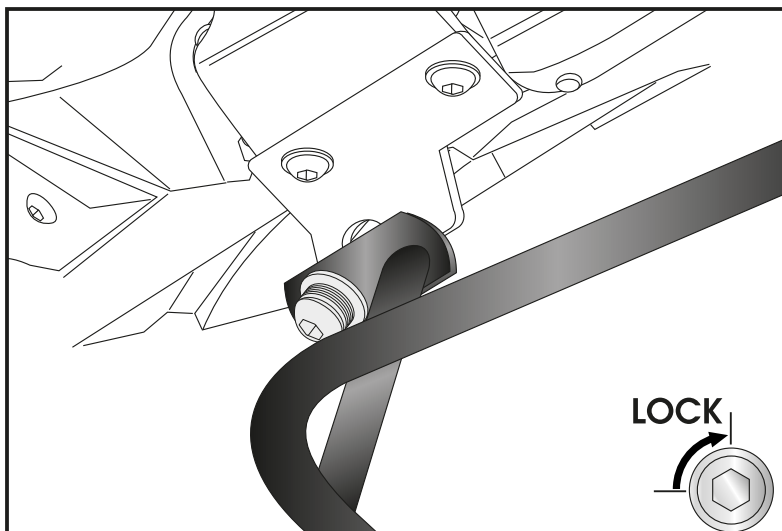
6504568 00 01 schwarz/black



DE MONTAGEANLEITUNG
GB MOUNTING INSTRUCTIONS

5 Montage Kofferträger links/rechts :
Die Kofferträger werden an den Lock-it
Adaptern mittels der Lock-it
System-Schrauben befestigt.

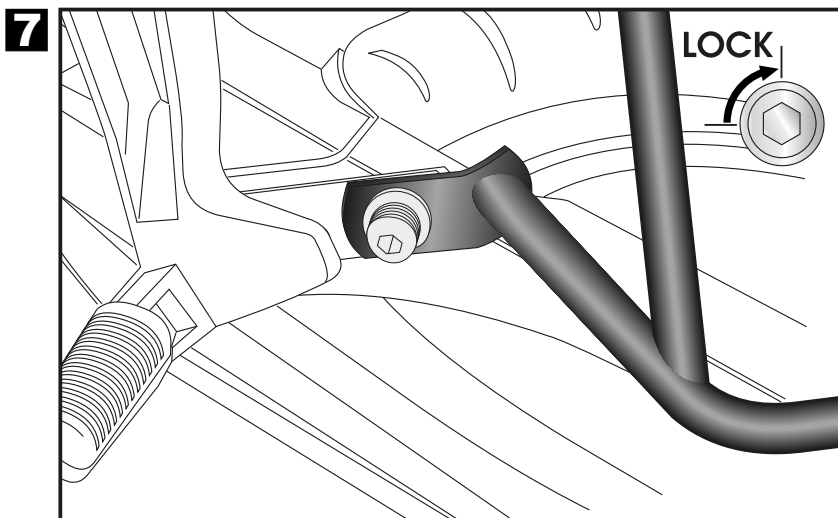
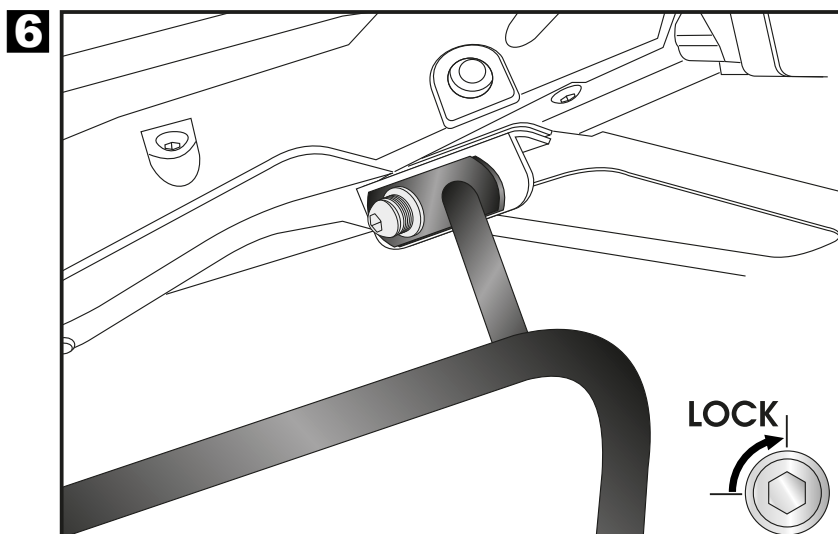
Fastening of the carrier left + right:
The carriers will now be fixed to the
Lock-it adapters with Lock-it -screws.



CAUTION ACHTUNG

Lock-it System-Schrauben nicht
überdrehen! Langsam drehen
(Viertelumdrehung) bis die Schraube
fühlbar einrastet und am Anschlag
anliegt.

Don't overturn the Lock-it screw!
Rotate slowly one quarter of a turn
until screw engages.



Kofferträger / Side carrier

YAMAHA Tracer 700 (2016-2020)

Artikel Nr.: / Item-no.:

6504554 00 01 schwarz/black

YAMAHA Tracer 7 (2021-)

Artikel Nr.: / Item-no.:

6504568 00 01 schwarz/black



DE MONTAGEANLEITUNG
GB MOUNTING INSTRUCTIONS

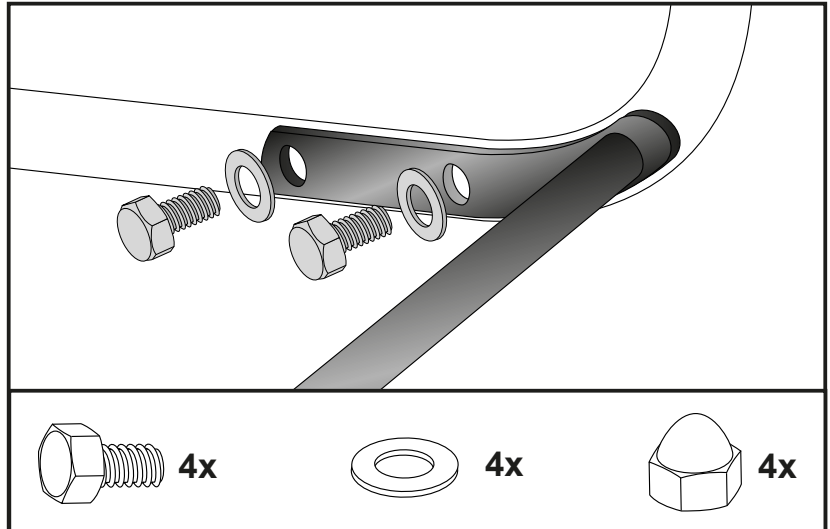
Befestigung des Verbindungsbügels:

Er verläuft in Fahrtrichtung gesehen hinter dem Kotflügel. Die Verschraubung erfolgt mit den Sechskantschrauben M6x16 sowie U-Scheiben Ø6,4. Schrauben mit Kunststoffkappen versehen.

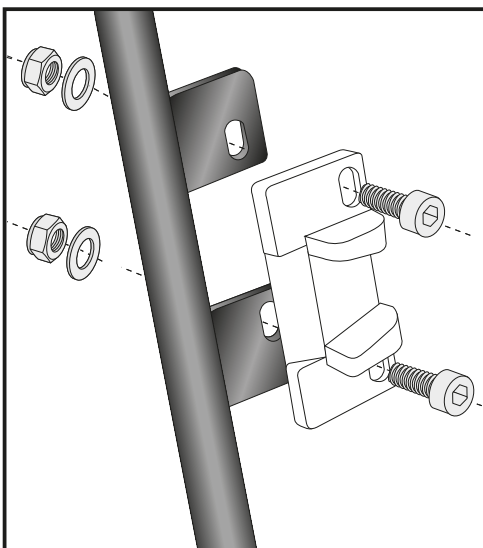
Fastening of the bracing bow:

Inside the fender with hexagon bolt M 6 x 16 and washers ø6,4. Use the threads at the inner side of the side carriers. After assembling, cover the screws with caps M6.

8



DE HINWEISE ZUR KOFFERMONTAGE
GB HINT: ASSEMBLING SIDE CASES



Montage des Metalladapters zum Einhängen des Kofferhalteschlosses

Die Metalladapter liegen den Koffern bei, nicht diesem Kofferträgerset. Die notwendigen Schrauben zur Montage der Metalladapter am Kofferträger sind beigelegt (Inbusschrauben M6 x 16, U-Scheiben ø6,4, selbstsichernde Muttern M6).

Fastening of adapter to hook in the fixing lock

The adapters are enclosed with the side cases.

They are not included in the side carrier set.

The necessary screws for mounting the metal adapter on the carrier are part of this set.

(Allen screw M6 x 16, washer ø6,4 and self lock nut M6).



Kofferträger / Side carrier

YAMAHA Tracer 700 (2016-2020)

Artikel Nr.: / Item-no.:

6504554 00 01 schwarz/black

YAMAHA Tracer 7 (2021-)

Artikel Nr.: / Item-no.:

6504568 00 01 schwarz/black



DE ACHTUNG
GB CAUTION

Nach der Montage alle Verschraubungen auf festen Sitz kontrollieren! Abgebaute Teile wieder montieren. Bitte beachten Sie unsere beigefügten Serviceinformationen.

Control all screw connections after the assembling for tightness! Reassemble the dismantled parts. Please notice our enclosed service information.



Diebstahlschutz / Anti-theft-device

Die optional unter der Bestell-Nummer: 151050 erhältlichen abschließbaren Lock-it System-Schrauben stellen einen wirksamen Diebstahlschutz des Kofferträgers dar. Es wird empfohlen, pro Seite eine normale Lock-it System-Schraube durch diese abschließbare Schraube zu ersetzen.

It is recommended to use one on each side of the side-carrier, instead of the ordinary lock-it screw, for theft protection.
Sold separately - item-no: 151050.

Als weiteres Zubehör lieferbar / Also available:

6524554 01 01	Alurack
6614554 01 01	Easyrack
6604554 01 01	Minirack
5014554 00 01	Motorschutzbügel, schwarz / Engine guard, black
5064554 00 09	Tankring

Weiteres Zubehör auf unserer Homepage. More accessories: see our homepage.



Hepco & Becker GmbH
An der Steinmauer 6
D-66955 Pirmasens
Germany

Tel.: +49 (0)6331 - 1453 - 100
Fax: +49 (0)6331 - 1453 - 120
eMail: vertrieb@hepco-becker.de
www.hepco-becker.de