

# Gepäckbrücke / rear rack

**YAMAHA XV 950 / R**  
(2013-2020)

Artikel Nr.: / Item-no.:

**6504538 01 01** schwarz/black

**DE** INHALT  
**GB** CONTENTS



1	700008486	Gepäckbrücke	1	700008486	Rear rack
1	700008482	Halteadapter links	1	700008482	adapter left
1	700008483	Halteadapter rechts	1	700008483	adapter right
1	Schraubensatz:		1	Screw set:	
	2	Linsenkopfschraube M8 x 55mm		2	filister head screw M8 x 55mm
	2	Linsenkopfschraube M8 x 60mm		2	filister head screw M8 x 60mm
	4	Linsenkopfschraube M8 x 20mm		4	filister head screw M8 x 20mm
	4	Aludistanz Ø18 x Ø9 x 5mm		4	alu spacer Ø18 x Ø9 x 5mm
	12	U-Scheiben Ø8,4		12	washer Ø8,4
	4	selbstsichernde Mutter M8		4	self lock nut M8



Die Voraussetzung für die Montage ist natürlich eine gewisse technische Erfahrung. Wenn Sie sich nicht sicher sind, wie man eine bestimmte Arbeit ausführt, sollten Sie diese Ihrer Fachwerkstatt überlassen. Ziehen sie alle zugänglichen Schrauben zuerst nur locker an. Nachdem alles montiert ist, werden die Schrauben dann auf das entsprechende Anzugsmoment festgezogen. Dadurch wird sichergestellt, dass das Produkt spannungsfrei angebaut ist. Anzugsmomente beachten! Nach der Montage alle Verschraubungen auf festen Sitz kontrollieren!

Of course, the assembly requires a certain technical experience. If you are not sure how to execute a determined action, you should ask your local distributor to do it. First, tighten all screws only loosely. After mounting all parts, the screws should be tightened to the torque specified. This guarantees, that the product is mounted without tension. Observe the tightening torques of the manufacturer! Control all screw connections after the assembling for tightness!

**Als weiteres Zubehör lieferbar:/ Also available:**

C-Bow Packtaschenhalter/Lampenschutzgitter/Solorack mit Rückenlehne/Solorack ohne Rückenlehne/  
Motorschutzbügel/Sissybar mit Gepäckbrücke/Sissybar ohne Gepäckbrücke

C-Bow leather bag holder/Headlight grilles/Solorack with back rest/Solorack without back rest/  
Engine guard/Sissybar with rear rack/Sissybar without rear rack

Weiteres Zubehör auf unserer Homepage. More accessories: see our homepage.



**Hepco & Becker GmbH**  
An der Steinmauer 6  
D-66955 Pirmasens  
Germany

Tel.: +49 (0)6331 - 1453 - 100  
Fax: +49 (0)6331 - 1453 - 120  
eMail: [vertrieb@hepco-becker.de](mailto:vertrieb@hepco-becker.de)  
[www.hepco-becker.de](http://www.hepco-becker.de)

# Gepäckbrücke / rear rack

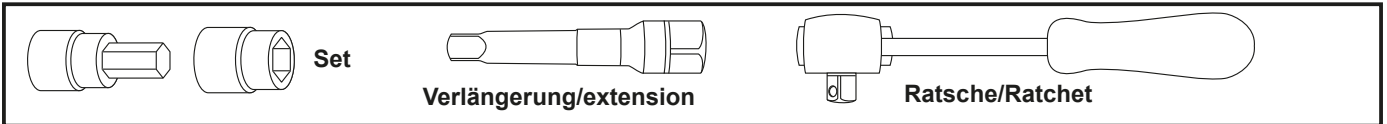
**YAMAHA XV 950 / R**  
(2013-2020)

Artikel Nr.: / Item-no.:

**6504538 01 01** schwarz/black



**DE BENÖTIGTE WERKZEUGE**  
**GB TOOLS REQUIRED**



**DE MONTAGEANLEITUNG**  
**GB MOUNTING INSTRUCTIONS**

Montage der Halteadapter rechts/links:

Die Halteadapter werden an den seitlichen Blenden des hinteren Kotflügels verschraubt.

**VORNE ①**

mit den Linsenkopfschrauben M8 x 60mm und U-Scheiben Ø 8,4

**HINTEN ②**

mit den Linsenkopfschrauben M8 x 55mm und U-Scheiben Ø 8,4  
Zwischen den Adapter und die Blende jeweils die Aludistanzen Ø18 x Ø9 x 5mm einfügen.

Fastening of the adapter left/right:

will be bolted to the side panels of the rear fender.

**FRONT ①**

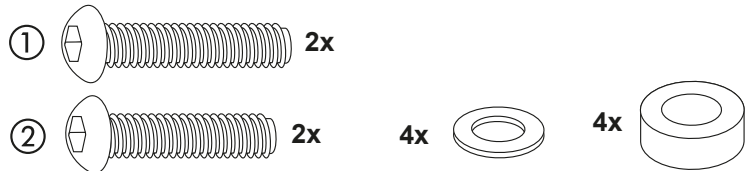
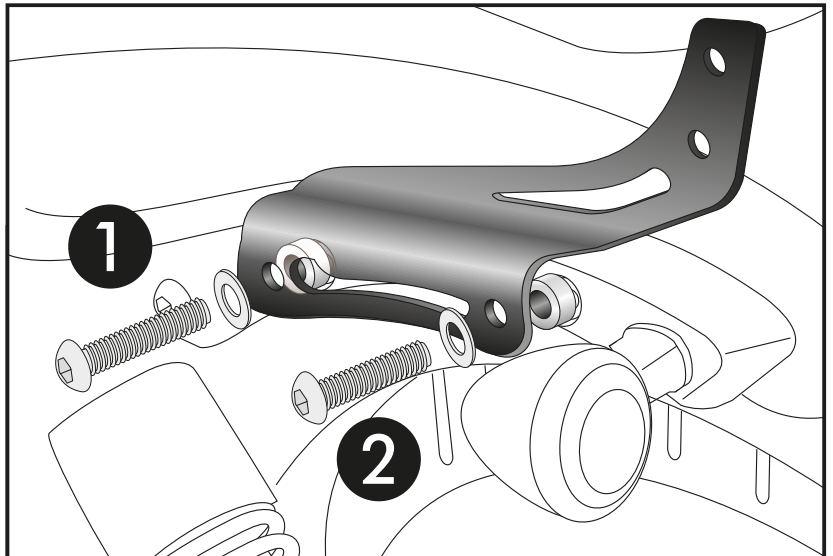
use filister head screws M8 x 60 mm with washers ø8,4.

**REAR ②**

use filister head screws M8 x 55 mm with washers ø8,4.

Add spacer Ø18 x Ø9 x 5mm between adapter and side panels.

**1**



Montage Gepäckbrücke:

diese wird zwischen den Adaptern verschraubt.

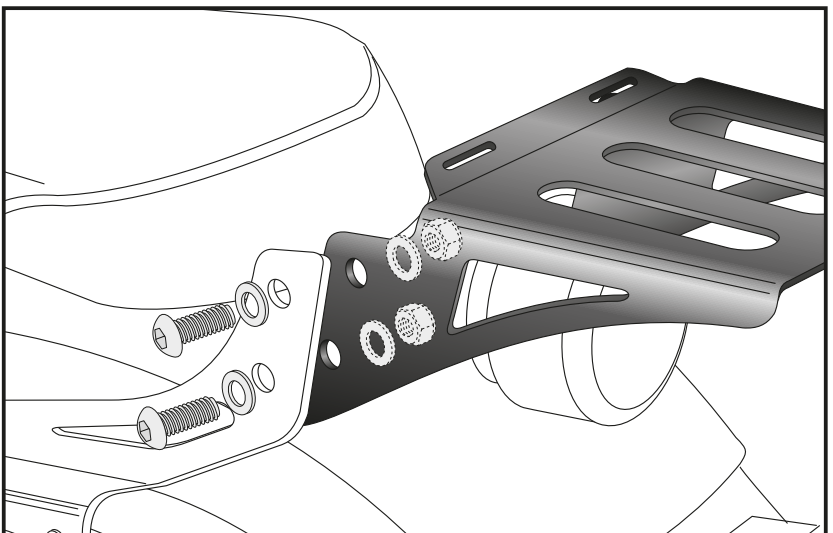
Die Verschraubung erfolgt mit den Linsenkopfschrauben M8 x 20mm, U-Scheiben Ø8,4 und selbstsichernden Muttern M8.

Fastening of the rear rack:

between the adapters.

Use filister head screws M8 x 20 mm with washers ø8,4 and self lock nuts M8.

**2**



**DE ACHTUNG**  
**GB CAUTION**

**Nach der Montage alle Verschraubungen auf festen Sitz kontrollieren! Abgebaute Teile wieder montieren. Bitte beachten Sie unsere beigefügten Serviceinformationen.**

**Control all screw connections after the assembling for tightness! Reassemble the dismantled parts. Please notice our enclosed service information.**