

C-Bow Taschenhalter / Soft bag holder



KTM 790 Adventure / R
(2019-)

Artikel Nr.: / Item-no.:

6307581 00 01 schwarz/black

KTM 890 SMT
(2023-)

Artikel Nr.: / Item-no.:

6307655 00 01 schwarz/black

KTM 890 Adventure / R / Rally
(2021-2022)

Artikel Nr.: / Item-no.:

6307617 00 01 schwarz/black

KTM 890 Adventure / R / Rally
(2023-)

Artikel Nr.: / Item-no.:

6307656 00 01 schwarz/black

HUSQVARNA Norden 901 / Expedition
(2022-)

Artikel Nr.: / Item-no.:

6307634 00 01 schwarz/black

DE INHALT
GB CONTENTS

2x 700007063 C-Bow schwarz
1x 700010404 Halter links
1x 700010405 Halter rechts
1x 700010406 Schraubensatz
4x Linsenschraube M8x20
2x Linsenschraube M8x30
8x Sechskantschraube M6x16
8x U-Scheibe ø6,4
4x U-Scheibe ø8,4
2x Tensilockmutter M8
2x Aludistanz Ø18xØ9x5mm
1x Aludistanz Ø18xØ9x10
1x Aludistanz Ø18xØ9x15

2x 700007063 C-Bow black
1x 700010404 Holder left
1x 700010405 Holder right
1x 700010406 Screw kit
4x Filister head screw M8x20
2x Filister head screw M8x30
8x Hexagon screw M6x16
8x Washer ø6,4
4x Washer ø8,4
2x Tensilock nut M8
2x Alu spacer Ø18xØ9x5mm
1x Alu spacer Ø18xØ9x10
1x Alu spacer Ø18xØ9x15



DE Auch mit Akrapovic oder Remus Schalldämpfer kompatibel
GB Also compatible with Akrapovic or Remus silencer

DE Baubreite 560 mm
GB Width: 560 mm



030619/070619/220621/121021/170122/020823/051023

C-Bow Taschenhalter / Soft bag holder



KTM 790 Adventure / R
(2019-)

Artikel Nr.: / Item-no.:

6307581 00 01 schwarz/black

KTM 890 SMT
(2023-)

Artikel Nr.: / Item-no.:

6307655 00 01 schwarz/black

KTM 890 Adventure / R / Rally
(2021-2022)

Artikel Nr.: / Item-no.:

6307617 00 01 schwarz/black

KTM 890 Adventure / R / Rally
(2023-)

Artikel Nr.: / Item-no.:

6307656 00 01 schwarz/black

HUSQVARNA Norden 901 / Expedition
(2022-)

Artikel Nr.: / Item-no.:

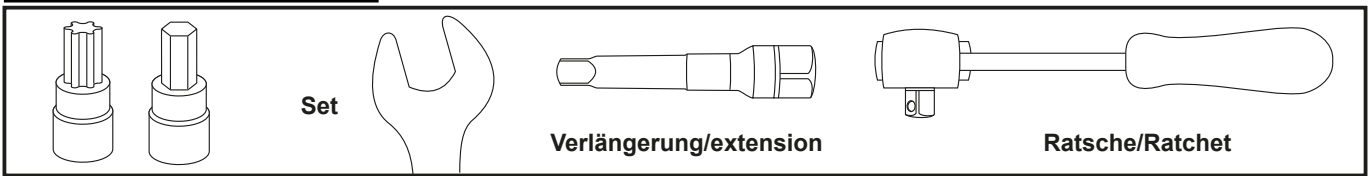
6307634 00 01 schwarz/black

DE WICHTIG
GB IMPORTANT

Die Voraussetzung für die Montage ist natürlich eine gewisse technische Erfahrung. Wenn Sie sich nicht sicher sind, wie man eine bestimmte Arbeit ausführt, sollten Sie diese Ihrer Fachwerkstatt überlassen. Ziehen sie alle zugänglichen Schrauben zuerst nur locker an. Nachdem alles montiert ist, werden die Schrauben dann auf das entsprechende Anzugsmoment festgezogen. Dadurch wird sichergestellt, dass das Produkt spannungsfrei angebaut ist. Anzugsmomente beachten! Nach der Montage alle Verschraubungen auf festen Sitz kontrollieren!

Of course, the assembly requires a certain technical experience. If you are not sure how to execute a determined action, you should ask your local distributor to do it. First, tighten all screws only loosely. After mounting all parts, the screws should be tightened to the torque specified. This guarantees, that the product is mounted without tension. Observe the tightening torques of the manufacturer! Control all screw connections after the assembling for tightness!

DE BENÖTIGTE WERKZEUGE
GB TOOLS REQUIRED



DE VORBEREITUNG
GB PREPARING

Die vorderen Schrauben links und rechts unter dem Heck entfernen, diese entfallen.
Bei der Norden 901 muss zusätzlich rechts und links die Verkleidung entfernt werden.
Remove the front screws on the left and right under the rear, these are omitted.
On the Norden 901, the cover must also be removed on the right and left side.

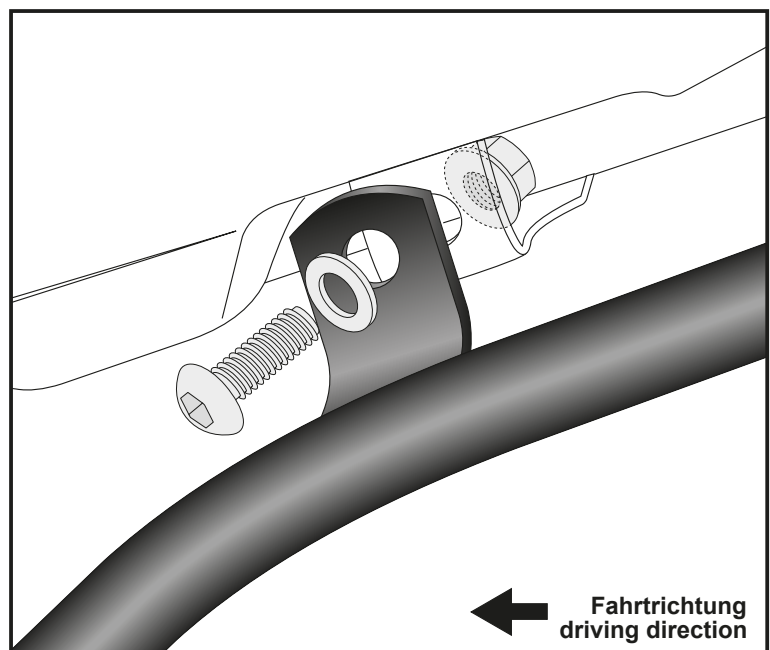
DE MONTAGEANLEITUNG
GB MOUNTING INSTRUCTIONS

Montage der Halter vorne rechts/links:
Die Montage erfolgt am freien Halteblech mit der Linsenschraube M8x20 sowie U-Scheibe $\varnothing 8,4$. Von der Rückseite die Tensilockmutter M8 fügen. Bei der Norden 901 entfällt die U-Scheibe. In Kombination mit dem Akrapovic Schalldämpfer wird die Linsenschraube M8x30 verwendet. Die Aludistanz $\varnothing 18 \times 9 \times 10$ zwischenfügen.

Fastening of the holders front right/left:
On the free holding plate with fillister head screw M8x20 and washer $\varnothing 8,4$. Secure with Tensilock nut M8 from the back. The washer is omitted on the Norden 901. In combination with the Akrapovic silencer, the M8x30 fillister head screw is used. Insert the alu spacer $\varnothing 18 \times 9 \times 10$ in between.



1



C-Bow Taschenhalter / Soft bag holder



KTM 790 Adventure / R
(2019-)

Artikel Nr.: / Item-no.:

6307581 00 01 schwarz/black

KTM 890 SMT
(2023-)

Artikel Nr.: / Item-no.:

6307655 00 01 schwarz/black

KTM 890 Adventure / R / Rally
(2021-2022)

Artikel Nr.: / Item-no.:

6307617 00 01 schwarz/black

KTM 890 Adventure / R / Rally
(2023-)

Artikel Nr.: / Item-no.:

6307656 00 01 schwarz/black

HUSQVARNA Norden 901 / Expedition
(2022-)

Artikel Nr.: / Item-no.:

6307634 00 01 schwarz/black

DE MONTAGEANLEITUNG
GB MOUNTING INSTRUCTIONS

Montage der Halter hinten rechts/links:

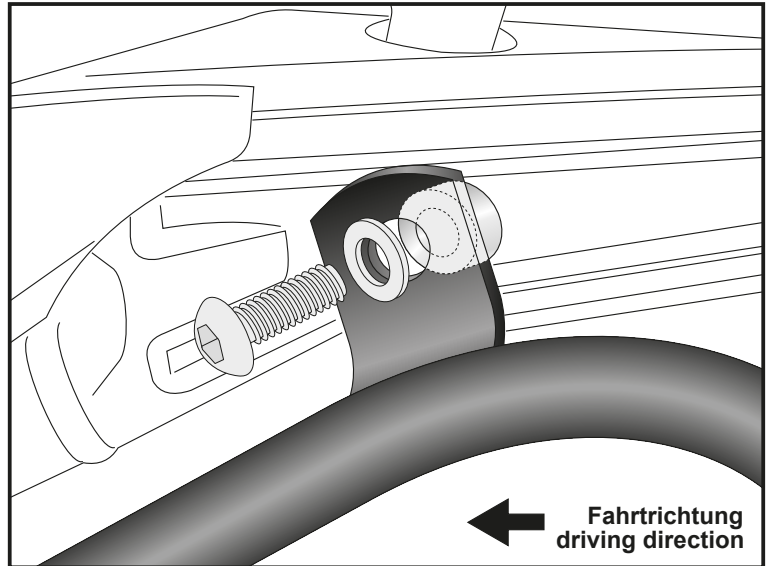
Die Montage erfolgt an den nun freien Gewindebohrungen mit den Linsenschrauben M8x20 sowie U-Scheiben $\varnothing 8,4$. Zwischen Lasche und Rahmen die Aludistanz $\varnothing 18 \times \varnothing 9 \times 5 \text{mm}$ fügen. In Kombination mit dem Akrapovic Schalldämpfer wird die Linsenschraube M8x30 verwendet. Die Aludistanz $\varnothing 18 \times \varnothing 9 \times 15$ zwischenfügen. Aludistanz $\varnothing 18 \times \varnothing 9 \times 5 \text{mm}$ entfällt.

Fastening of the holders rear right/left:

On the now free threaded holes with filister head screws M8x20 and washers $\varnothing 8,4$. Between the lug and the frame, join the alu spacer $\varnothing 18 \times \varnothing 9 \times 5 \text{mm}$. In combination with the Akrapovic silencer, the M8x30 fillister head screw is used. Insert the alu spacer $\varnothing 18 \times \varnothing 9 \times 15$ in between. Alu spacer $\varnothing 18 \times \varnothing 9 \times 5 \text{mm}$ is omitted.



2



Montage der C-Bow links + rechts:

An den montierten Haltern.

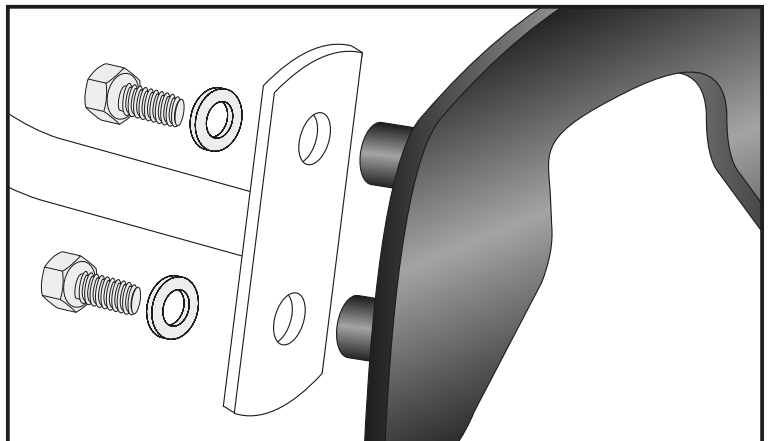
Dazu die Sechskantschrauben M6x16 und die U-Scheiben $\varnothing 6,4$ verwenden.

Fastening of the C-Bows left + right:

at the holders with hexagon bolts M6x16 and washers $\varnothing 6,4$.



3



DE ACHTUNG
GB CAUTION

Nach der Montage alle Verschraubungen auf festen Sitz kontrollieren! Abgebaute Teile wieder montieren. Bitte beachten Sie unsere beigefügten Serviceinformationen.
Control all screw connections after the assembling for tightness! Reassemble the dismantled parts. Please notice our enclosed service information.

Weiteres Zubehör auf unserer Homepage. More accessories: see our homepage.



Hepco & Becker GmbH
An der Steinmauer 6
D-66955 Pirmasens
Germany

Tel.: +49 (0)6331 - 1453 - 100
Fax: +49 (0)6331 - 1453 - 120
eMail: vertrieb@hepco-becker.de
www.hepco-becker.de