

C-Bow Taschenhalter / Soft bag holder

SUZUKI GSF 650 Bandit
(-2006)

SUZUKI GSF 650 Bandit
(2007-2008)

SUZUKI GSF 1250 Bandit
(2007-2016)

Artikel Nr.: / Item-no.: **6303513 00 01** schwarz/black

SUZUKI GSX 650 F
(2008-)

Artikel Nr.: / Item-no.: **6303517 00 01** schwarz/black

SUZUKI GSF 1200 S Bandit
(2006-)

Artikel Nr.: / Item-no.: **6303509 00 01** schwarz/black

SUZUKI GSX 1250 FA/SA
(2015-)

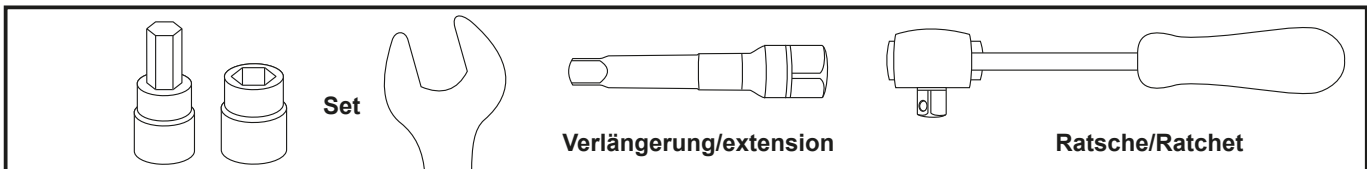
Artikel Nr.: / Item-no.: **6303523 00 01** schwarz/black



DE INHALT
GB CONTENTS

2	700007063	C-Bow schwarz	2	70007063	C-Bow black
1	700007184	C-Bow Halteadapter vorne links	1	70007184	C-Bow adapter front left
1	700007185	C-Bow Halteadapter vorne rechts	1	70007185	C-Bow adapter front right
1	700007186	C-Bow Halteadapter hinten links	1	70007186	C-Bow adapter rear left
1	700007187	C-Bow Halteadapter hinten rechts	1	70007187	C-Bow adapter rear right
1	700011206	Schraubensatz:	1	700011206	Screw kit:
	2	Zylinderschraube M8x90		2	Allen screw M8x90
	4	Zylinderschraube M8x30		4	Allen screw M8x30
	2	Aludistanz Ø18xØ9x15 mm		2	Spacer Ø18xØ9x15 mm
	8	Sechskantschraube M6x16		8	Hexagon bolt M6x16
	8	U-Scheibe Ø6,4		8	Washer Ø6,4
	4	Karoseriescheibe Ø24xØ8,4x2mm		4	Body washer Ø24xØ8,4x2mm

DE BENÖTIGTE WERKZEUGE
GB TOOLS REQUIRED



220210310310/130410/260511/100614/190419/301121

C-Bow Taschenhalter / Soft bag holder

SUZUKI GSF 650 Bandit
(-2006)

SUZUKI GSF 650 Bandit
(2007-2008)

SUZUKI GSF 1250 Bandit
(2007-2016)

Artikel Nr.: / Item-no.: 6303513 00 01

SUZUKI GSX 650 F
(2008-)

Artikel Nr.: / Item-no.: 6303517 00 01

SUZUKI GSF 1200 S Bandit
(2006-)

Artikel Nr.: / Item-no.: 6303509 00 01 schwarz/black

SUZUKI GSX 1250 FA/SA
(2015-)

Artikel Nr.: / Item-no.: 6303523 00 01 schwarz/black



DE WICHTIG
GB IMPORTANT

Die Voraussetzung für die Montage ist natürlich eine gewisse technische Erfahrung. Wenn Sie sich nicht sicher sind, wie man eine bestimmte Arbeit ausführt, sollten Sie diese Ihrer Fachwerkstatt überlassen. Ziehen sie alle zugänglichen Schrauben zuerst nur locker an. Nachdem alles montiert ist, werden die Schrauben dann auf das entsprechende Anzugsmoment festgezogen. Dadurch wird sichergestellt, dass das Produkt spannungsfrei angebaut ist. Anzugsmomente beachten! Nach der Montage alle Verschraubungen auf festen Sitz kontrollieren!

Of course, the assembly requires a certain technical experience. If you are not sure how to execute a determined action, you should ask your local distributor to do it. First, tighten all screws only loosely. After mounting all parts, the screws should be tightened to the torque specified. This guarantees, that the product is mounted without tension. Observe the tightening torques of the manufacturer! Control all screw connections after the assembling for tightness!

DE VORBEREITUNG
GB PREPARING

Gepäckhaken im Soziusgriff links und rechts entfernen, (hintere Verschraubung) diese entfallen.
Die hinteren Blinker verbleiben in der Originalposition.

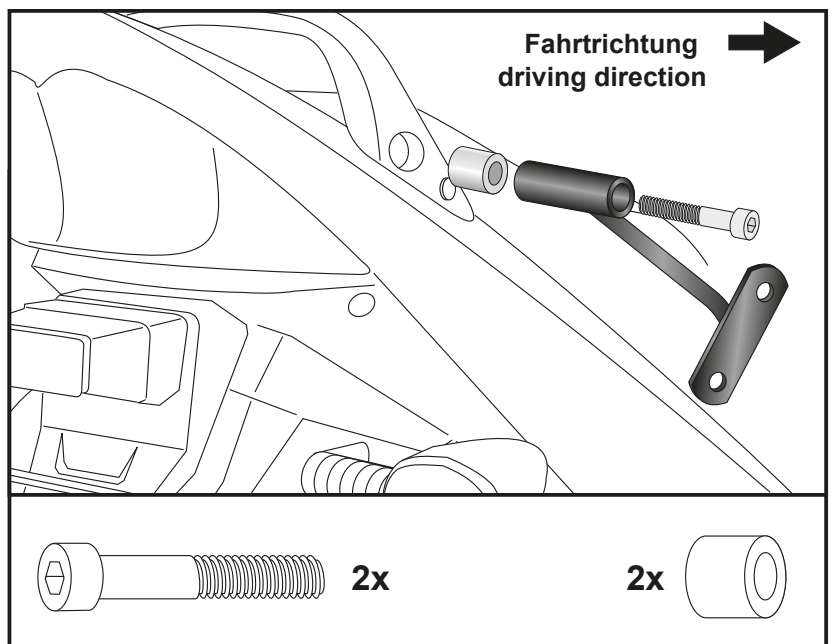
Unmount the rear screws of the handle bar, they are obsolete.
The rear blinker remain in their original position.

DE MONTAGEANLEITUNG
GB MOUNTING INSTRUCTIONS

1 Befestigung der Halteadapter links und rechts hinten:

An der hinteren Verschraubung des Haltebügels. Die gekennzeichneten Halteadapter mit der Zylinderschraube M8x90 an der nun freien Bohrung befestigen. Zwischen Adapter und Haltebügel die Aludistanz Ø18xØ9x15mm fügen.

Fastening of the C-Bow adapters left + right rear:
with allen screw M8x90 at the rear bolting of the handle bar.
Add spacer Ø18xØ9x15mm between adapter and handle bar.



C-Bow Taschenhalter / Soft bag holder

SUZUKI GSF 650 Bandit
(-2006)

SUZUKI GSF 650 Bandit
(2007-2008)

SUZUKI GSF 1250 Bandit
(2007-2016)

Artikel Nr.: / Item-no.: 6303513 00 01

SUZUKI GSX 650 F
(2008-)

Artikel Nr.: / Item-no.: 6303517 00 01

SUZUKI GSF 1200 S Bandit
(2006-)

Artikel Nr.: / Item-no.: 6303509 00 01 schwarz/black

SUZUKI GSX 1250 FA/SA
(2015-)

Artikel Nr.: / Item-no.: 6303523 00 01 schwarz/black



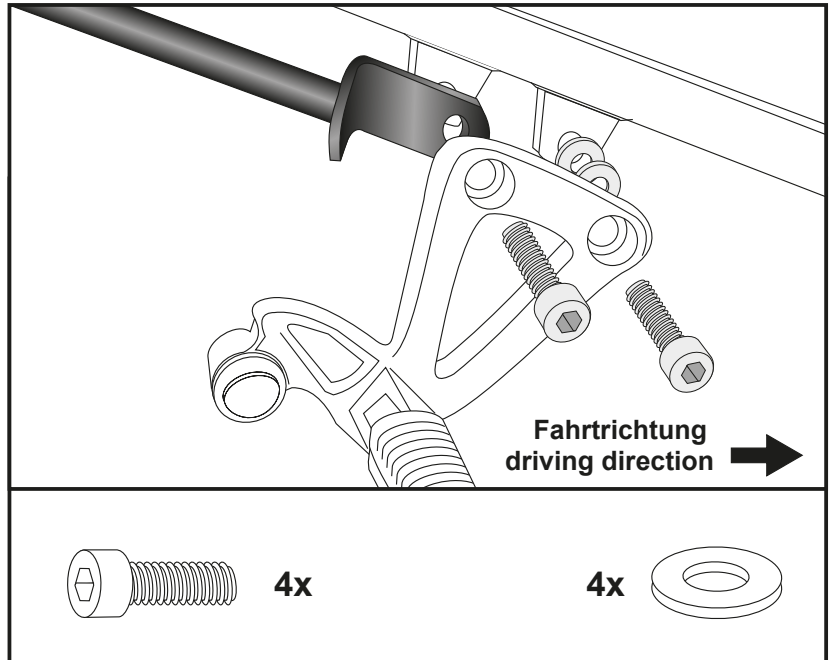
DE MONTAGEANLEITUNG
GB MOUNTING INSTRUCTIONS

2 Befestigung der Halteadapter links und rechts vorne:

An den Soziusfußrastenhaltern, die Originalschrauben entfallen. Bei der hinteren Verschraubung den Halteadapter zwischen Rahmen und Fußrastenhalter positionieren. Vorne zwischen Halter und Rahmen zwei Karosseriescheiben Ø24xØ8,4x2mm zwischenlegen. Verschraubung jeweils mit Zylinderschrauben M8x30.

Fastening of the C-Bow adapters left + right front:

at the rear fixing point of the footrest bracket with allen screw M8x30. At the front fixing point sandwich two body washers Ø24xØ8,4x2mm between adapter and frame.

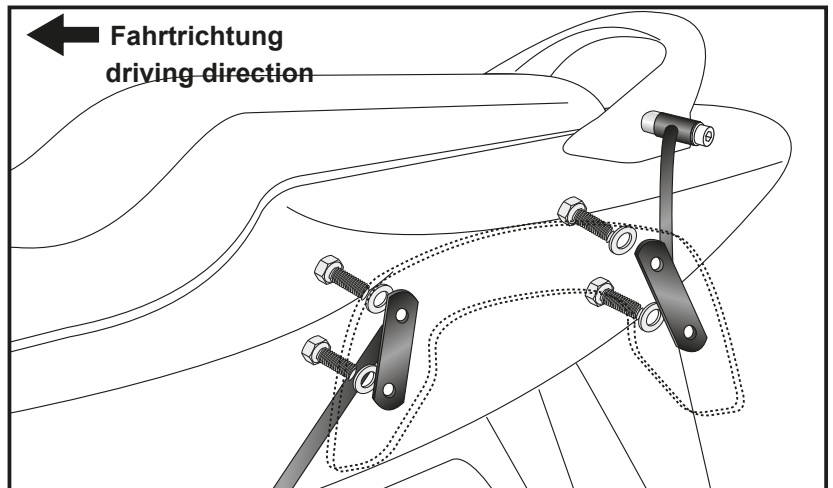


3 Montage des C-Bow:

C-Bow Halter mit den Halteadaptern verschrauben. Zur Befestigung die Sechskantschrauben M6 x 16 mit U-Scheiben ø6,4 verwenden.

Fastening of the C-Bow:

with hexagon bolts M6 x 16 and washers ø6,4 to the adapters.



Nach der Montage alle Verschraubungen auf festen Sitz kontrollieren! Abgebaute Teile wieder montieren. Bitte beachten Sie unsere beigelegten Serviceinformationen.
Control all screw connections after the assembling for tightness! Reassemble the dismantled parts. Please notice our enclosed service information.

Weiteres Zubehör auf unserer Homepage. More accessories: see our homepage.



Hepco & Becker GmbH
An der Steinmauer 6
D-66955 Pirmasens
Germany

Tel.: +49 (0)6331 - 1453 - 100
Fax: +49 (0)6331 - 1453 - 120
eMail: vertrieb@hepco-becker.de
www.hepco-becker.de