

Rohrgepäckbrücke / Rear rack - tube type

MOTO GUZZI V7 III stone/special/Anniversario

(2017-2020)

Artikel Nr.: / Item-no.:

654550 01 01 schwarz/black **654550 01 02** chrom/chrome

MOTO GUZZI V7 III Carbon/Milano/Rough

(2018-2020)

Artikel Nr./Item-no.:

654553 01 01 schwarz/black **654553 01 02** chrom/chrome



DE INHALT
GB CONTENTS

1	700009601	Gepäckbrücke schwarz / rear rack black
ODER/OR		
1	700009608	Gepäckbrücke chrom / rear rack chrome
1	700009602	Schraubensatz / screw kit
	2x	Zylinderschraube mit Innensechskant M6x25 / allen screw M6x25
	2x	Sechskantschraube M8x35 / hexagon bolt M8x35
	4x	U-Scheibe Ø8,4 / washer ø8,4
	2x	Selbstsichernde Mutter M8 / self-lock nut M8

DE EINSCHRÄNKUNG
GB LIMITATION

Kein Alu Standard Topcase montierbar
Alu Standard Top case mounting not possible



DE Kombinierbar mit C-Bow Halter
GB Rack can be combined with C-Bow holder

DE Kombinierbar mit Kofferträger
GB Rack can be combined with side carrier



050317160317260118100718061021

Rohrgepäckbrücke / Rear rack - tube type

MOTO GUZZI V7 III stone/special/Anniversario

(2017-2020)

Artikel Nr.: / Item-no.:

654550 01 01 schwarz/black **654550 01 02** chrom/chrome

MOTO GUZZI V7 III Carbon/Milano/Rough

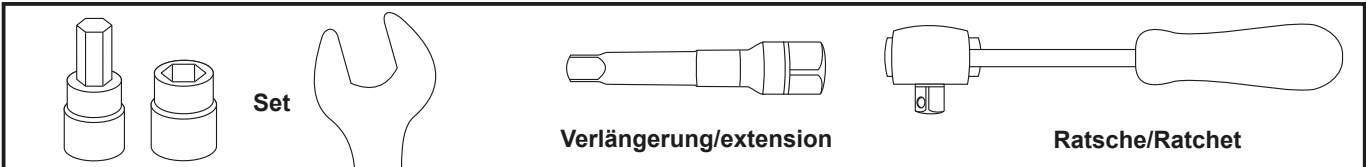
(2018-2020)

Artikel Nr./Item-no.:

654553 01 01 schwarz/black **654553 01 02** chrom/chrome



DE BENÖTIGTE WERKZEUGE
GB TOOLS REQUIRED



DE WICHTIG
GB IMPORTANT

Die Voraussetzung für die Montage ist natürlich eine gewisse technische Erfahrung. Wenn Sie sich nicht sicher sind, wie man eine bestimmte Arbeit ausführt, sollten Sie diese Ihrer Fachwerkstatt überlassen. Ziehen sie alle zugänglichen Schrauben zuerst nur locker an. Nachdem alles montiert ist, werden die Schrauben dann auf das entsprechende Anzugsmoment festgezogen. Dadurch wird sichergestellt, dass das Produkt spannungsfrei angebaut ist. Anzugsmomente beachten! Nach der Montage alle Verschraubungen auf festen Sitz kontrollieren!

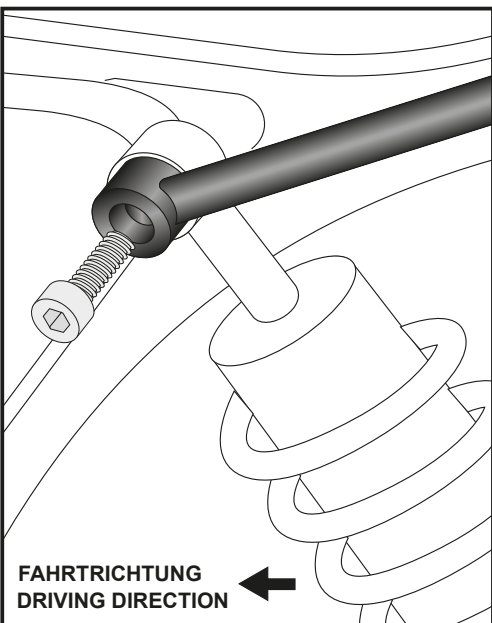
Of course, the assembly requires a certain technical experience. If you are not sure how to execute a determined action, you should ask your local distributor to do it. First, tighten all screws only loosely. After mounting all parts, the screws should be tightened to the torque specified. This guarantees, that the product is mounted without tension. Observe the tightening torques of the manufacturer! Control all screw connections after the assembling for tightness!

DE VORBEREITUNG
GB PREPARING

Sitzbank demontieren. Die Schrauben der oberen Federbeinbefestigung entfernen, diese entfallen.
Bei Modellen mit Haltegriff: diesen demontieren, er entfällt.

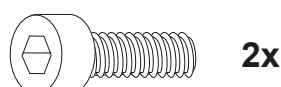
Dismantle the seat. Dismantle the top boltings of the strut, screws are obsolete.
Models with handrail: dismantle the handrail, it is obsolete.

DE MONTAGEANLEITUNG
GB MOUNTING INSTRUCTIONS



1 Befestigung der Gepäckbrücke vorne links+rechts:
von aussen an der oberen Federbeinbefestigung mit den
Zylinderschrauben M6 x 25.

Fastening of the rear rack front left+right:
at the suspension with allen screws M6 x 25.



Rohrgepäckbrücke / Rear rack - tube type

MOTO GUZZI V7 III stone/special/Anniversario

(2017-2020)

Artikel Nr.: / Item-no.:

654550 01 01 schwarz/black **654550 01 02** chrom/chrome

MOTO GUZZI V7 III Carbon/Milano/Rough

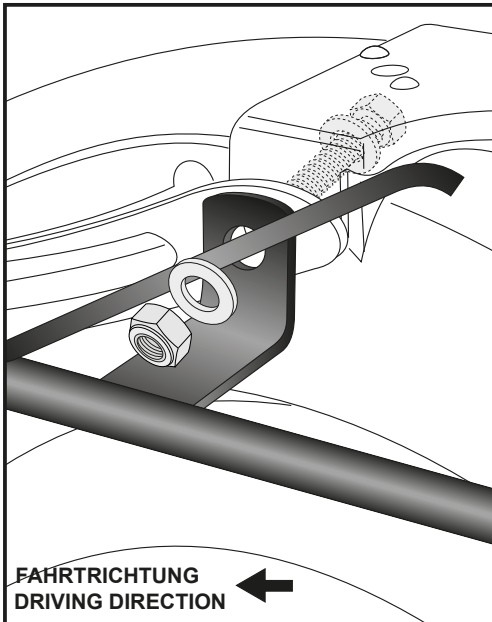
(2018-2020)

Artikel Nr./Item-no.:

654553 01 01 schwarz/black **654553 01 02** chrom/chrome



DE MONTAGEANLEITUNG
GB MOUNTING INSTRUCTIONS



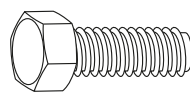
2

Montage der Gepäckbrücke oben:

Anstelle der Originalschraube die Sechskantschraube M8x35 mit U-Scheibe Ø8,4 von innen durch die nun freie Bohrung stecken. Die Gepäckbrücke von außen mit der U-Scheibe Ø8,4 und selbstsichernder Mutter M8 verschrauben.

Fastening of the rear rack top:

Insert the hexagon screw M8x35 with washer Ø8,4 in the now free boring from behind. The side carrier is fixed outside with washer Ø8,4 and self lock nut M8.

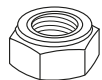


2x



4x

2x



DE ACHTUNG
GB CAUTION

Nach der Montage alle Verschraubungen auf festen Sitz kontrollieren! Abgebaute Teile wieder montieren. Bitte beachten Sie unsere beigefügten Serviceinformationen.

Control all screw connections after the assembling for tightness! Reassemble the dismanteled parts. Please notice our enclosed service information.

Weiteres Zubehör auf unserer Homepage. More accessories: see our homepage.



Hepco & Becker GmbH
An der Steinmauer 6
D-66955 Pirmasens
Germany

Tel.: +49 (0)6331 - 1453 - 100
Fax: +49 (0)6331 - 1453 - 120
eMail: vertrieb@hepco-becker.de
www.hepco-becker.de