

Komplettträger / Complete carrier

YAMAHA XJR 1300

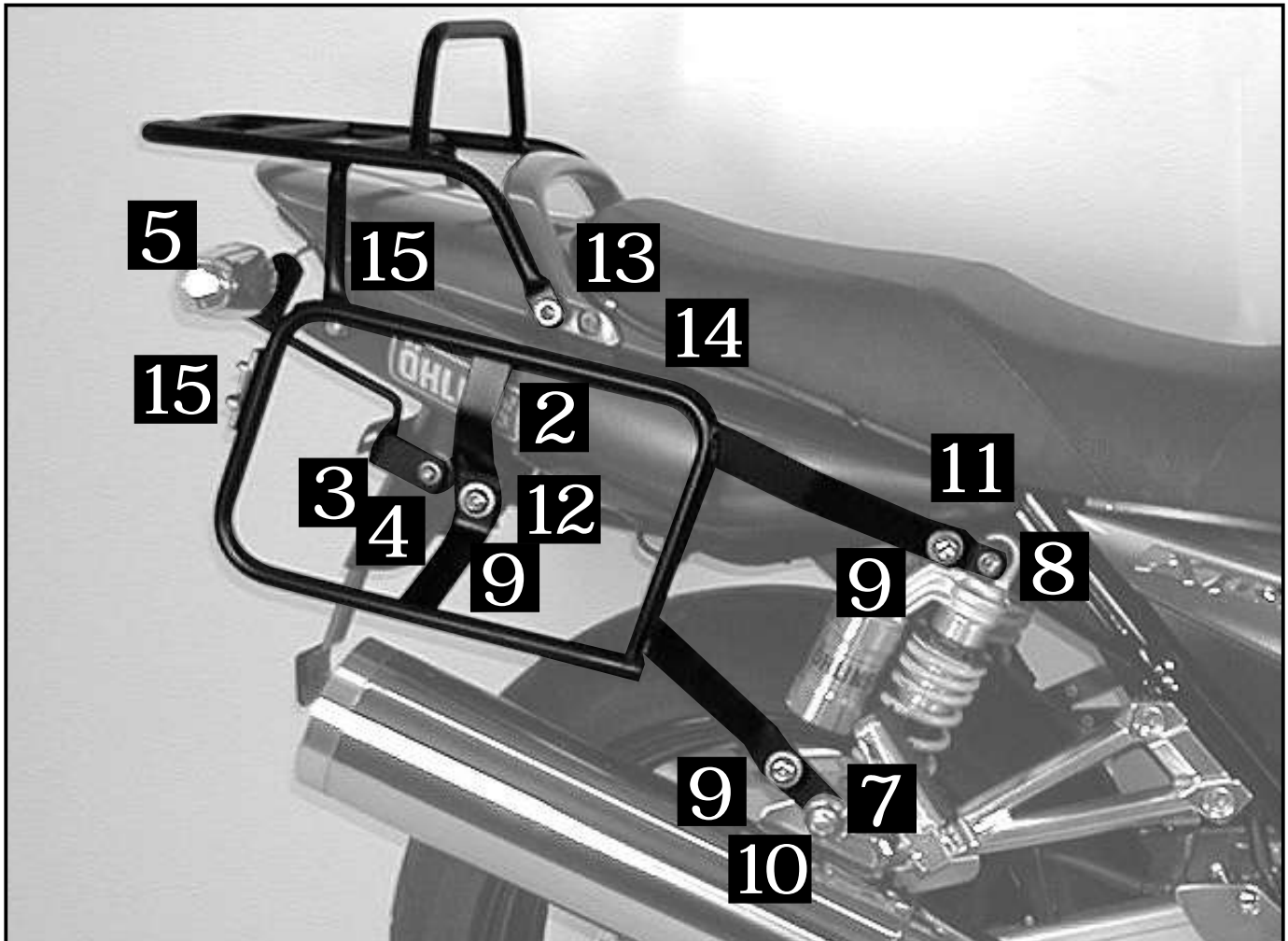
Baujahr 2004-2006 / date of manufacture 2004-2006

Artikel Nr.: / Item-no.:

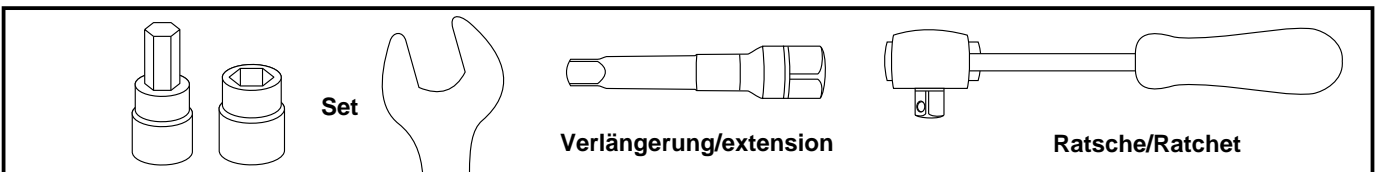
6504527 00 01 Schwarz/black



DE MONTAGEANLEITUNG
GB MOUNTING INSTRUCTIONS



DE BENÖTIGTE WERKZEUGE
GB TOOLS REQUIRED



DE WICHTIG
GB IMPORTANT

Die Voraussetzung für die Montage ist natürlich eine gewisse technische Erfahrung. Wenn Sie sich nicht sicher sind, wie man eine bestimmte Arbeit ausführt, sollten Sie diese Ihrer Fachwerkstatt überlassen. Ziehen sie alle zugänglichen Schrauben zuerst nur locker an. Nachdem alles montiert ist, werden die Schrauben dann auf das entsprechende Anzugsmoment festgezogen. Dadurch wird sichergestellt, dass das Produkt spannungsfrei angebaut ist. Anzugsmomente beachten! Nach der Montage alle Verschraubungen auf festen Sitz kontrollieren!

Of course, the assembly requires a certain technical experience. If you are not sure how to execute a determined action, you should ask your local distributor to do it. First, tighten all screws only loosely. After mounting all parts, the screws should be tightened to the torque specified. This guarantees, that the product is mounted without tension. Observe the tightening torques of the manufacturer! Control all screw connections after the assembling for tightness!

Komplettträger / Complete carrier

YAMAHA XJR 1300

Baujahr 2004-2006 / date of manufacture 2004-2006

Artikel Nr.: / Item-no.:

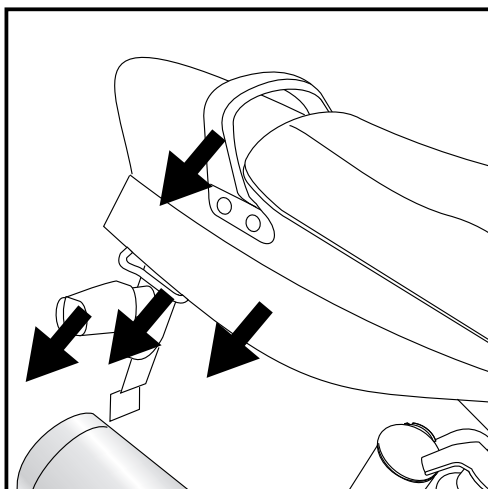
6504527 00 01 Schwarz/black



DE INHALT
GB CONTENTS

1	700004832	Gepäckbrücke	1	700004832	rear rack
1	700004831	Kofferträger links	1	700004831	carrier left
1	700004830	Kofferträger rechts	1	700004830	carrier right
1	700004833	Halteadapter links	1	700004833	adapter left
1	700004834	Halteadapter rechts	1	700004834	adapter right
2	700004835	Adapterlasche	2	700004835	mounting adapter
1	700004837	Halteflasche links	1	700004837	mounting strut left
1	700004717	Halteflasche kurz rechts	1	700004717	mounting strut short right
1	700004839	Blinkerhaltebügel	1	700004839	indicator mounting
4		Blinkerverlängerungskabel 15 cm	4		indicator cable 15 cm
4		Linsenkopfschrauben M 8 x 20	4		fillister headscrew M 8 x 20
2		Linsenkopfschrauben M 8 x 50	2		fillister headscrew M 8 x 50
2		Zylinderschrauben M 8 x 45	2		allen screw M 8 x 45
4		Linsenkopfschrauben M 6 x 20	4		fillister headscrew M 6 x 20
2		Sechskantschraube M6 x 20	2		hexagon bolt M6 x 20
2		Sechskantschraube M10 x 1,25 x 45	2		hexagon bolt M10 x 1,25 x 45
4		Zylinderschraube M6 x 16	4		allen screw M6 x 16
16		U-Scheiben ø6,4	16		washer ø6,4
6		U-Scheibe ø8,4	6		washer ø8,4
2		Karosserie-Scheibe ø8,4 x 24 x 2	2		body washer ø8,4 x 24 x 2
2		Karosserie-Scheibe ø10,5 x 30 x 2,5	2		body washer ø10,5 x 30 x 2,5
2		Distanzen ø15 x ø9 x 20	2		spacer ø15 x ø9 x 20
6		Lock it - Systemschraube	6		Lock it - screw
6		Sicherungsscheibe Lock it	6		Lock washer
6		Selbstsichernde Mutter M6	6		self-lock nut M6
2		Selbstsichernde Mutter M8	2		self-lock nut M8

DE VORBEREITUNG
GB PREPARING



1

- Soziushaltegriff demontieren
- Heckverkleidung abbauen
- Blinker und Gepäckhaken abschrauben

ACHTUNG

Die Kofferträger können nur in Verbindung mit der Gepäckbrücke montiert werden !

- Unmount the rear indicator and strap loops.
- Unmount the rear cover
- Unmount the original handrails

Notice:

It is not possible, to mount the side carrier alone. You always need the rear rack.

Komplettträger / Complete carrier

YAMAHA XJR 1300

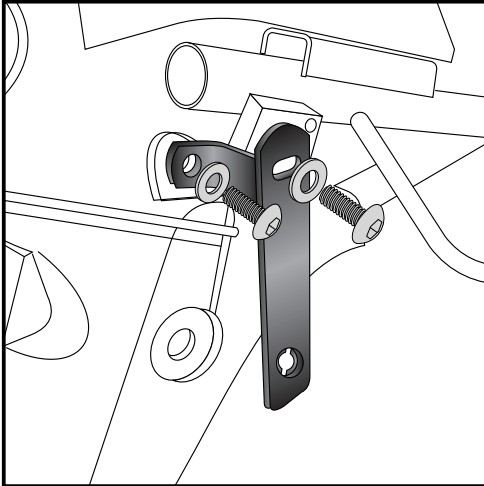
Baujahr 2004-2006 / date of manufacture 2004-2006

Artikel Nr.: / Item-no.:

6504527 00 01 Schwarz/black



DE MONTAGEANLEITUNG
GB MOUNTING INSTRUCTIONS



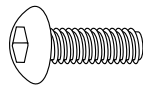
2

Montage der Halteadapter links und rechts:

Halteadapter an der freien Bohrung des Gepäckhakens mit den Linsenkopfschrauben M6 x 20 und U-Scheiben \varnothing 6,4 befestigen. Zusätzlich an der hinteren Kotflügelverschraubung mit den Linsenkopfschrauben M6 x 20 und U-Scheiben \varnothing 6,4 befestigen. Anschließend Heckverkleidung wieder montieren. Der Soziushaltegriff wird ebenfalls wieder befestigt, jedoch nur mit der vorderen Schraube.

Fastening of the adapter left und right:

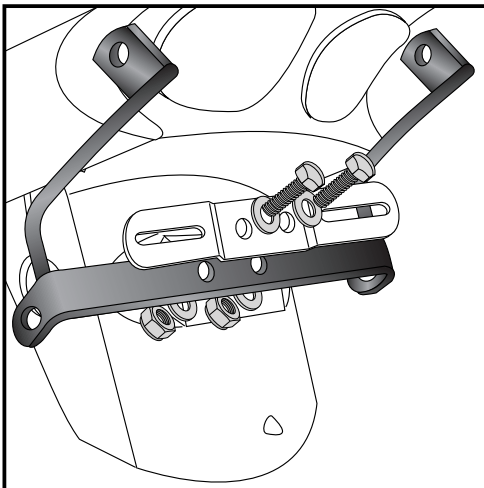
Fix adapter with fillister headscrew M6 x 20 and washer \varnothing 6,4. - use the free boring of the strap loops. Second fixing at the fender with fillister headscrew M6 x 20 and washer \varnothing 6,4. Mount rear cover. Mount the original handrails but only with the front screws.



4x



4x



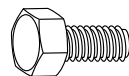
3

Montage des Blinkerhaltebügels:

Haltebügel zusammen mit der Nummernschildhalterung mit den Sechskantschrauben M6 x 20 und U-Scheiben \varnothing 6,4 montieren; innen mit U-Scheiben \varnothing 6,4 und den Originalmuttern befestigen.

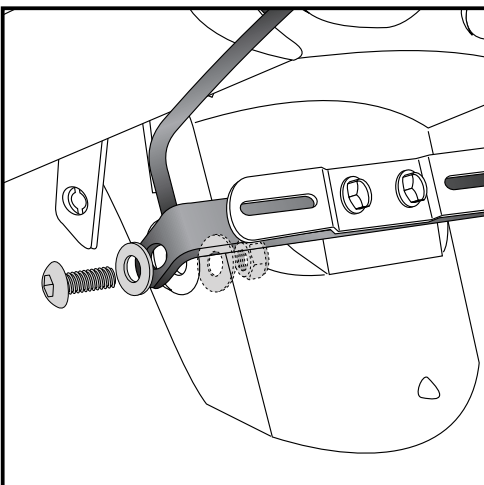
Fastening of the indicator mounting:

Fix indicator mounting together with the number plate holder. Use hexagon bolt M6 x 20 and washer \varnothing 6,4; inside fender use washer \varnothing 6,4 and original nuts.



2x

4x



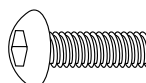
4

Montage des Blinkerhaltebügels links und rechts:

Eine weitere Befestigung erfolgt an den freien Bohrungen der Blinker mit den Linsenkopfschrauben M8 x 20 und U-Scheibe \varnothing 8,4. Auf der Innenseite eine Karosseriescheibe \varnothing 8,4 x \varnothing 24 x 2 und eine selbstsichernde Mutter M8 montieren.

Fastening of the indicator mounting left + right:

Another fixing point are the indicator borings. Use fillister headscrew M8 x 20 and washer \varnothing 8,4. At the inside a body washer \varnothing 8,4 x \varnothing 24 x 2 and a self-lock nut M8.



2x

2x



2x



2x



Komplettträger / Complete carrier

YAMAHA XJR 1300

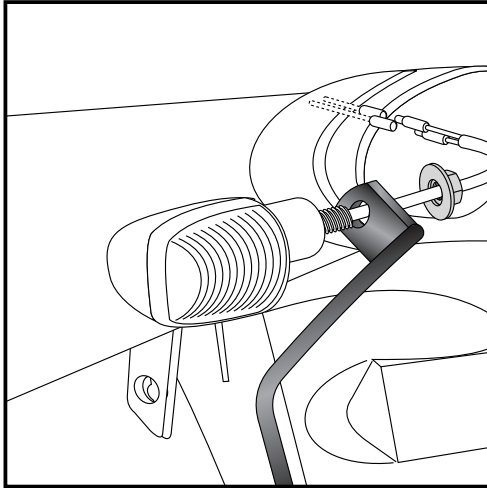
Baujahr 2004-2006 / date of manufacture 2004-2006

Artikel Nr.: / Item-no.:

6504527 00 01 Schwarz/black



DE MONTAGEANLEITUNG
GB MOUNTING INSTRUCTIONS



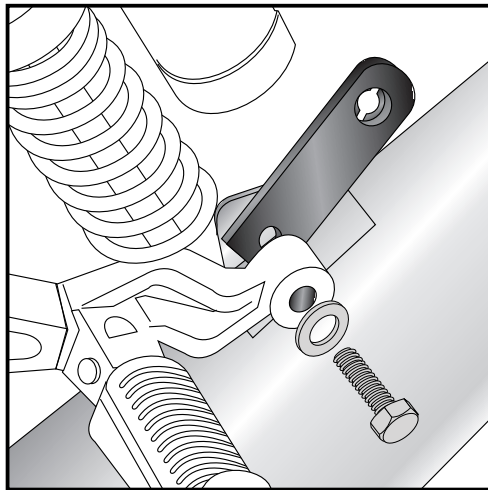
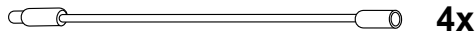
5

Montage der Blinker links und rechts:

Am Blinkerhaltebügel werden die Blinker mit den Originalmuttern befestigt.
Die Kabel links und rechts neben der Schlussleuchte hindurchführen und mit den Blinkerverlängerungen anschließen.

Fastening of the indicators left and right:

Fix the indicator at the indicator mounting with original screw.
Lay the original indicator cable left and right next to the tail light and use indicator cable in this kit to connect.



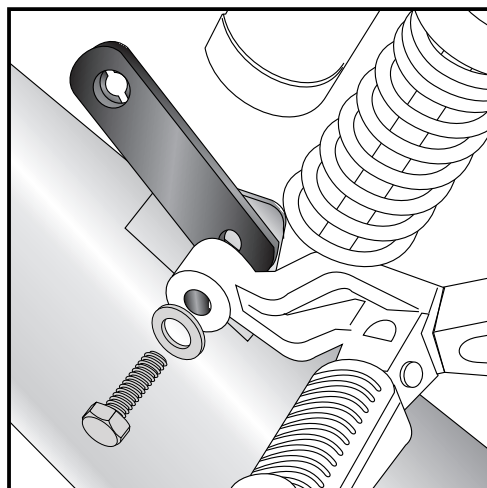
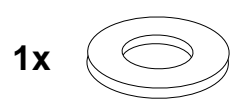
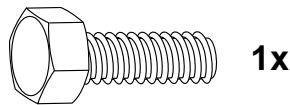
6

Befestigung der Haltelasche links unten:

Originalschraube am Auspufftopf entfernen - diese entfällt.
Die Montage erfolgt zwischen Auspufftopfbefestigung und dem Fußrastenausleger mit der Sechskantschraube M 10 x 1,25 x 45 und Karosseriescheibe-Scheibe $\varnothing 10,5 \times 30 \times 2,5$

Fastening of the mounting strut left:

Unmount original screw at the exhaust muffler - screw is not needed any more. Add mounting strut between exhaust muffler and footrest bracket. Fix it with hexagon bolt M 10 x 1,25 x 45 and washer $\varnothing 10,5$.



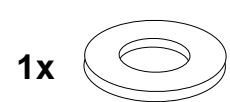
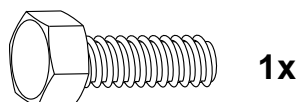
7

Befestigung der Haltelasche rechts unten:

Originalschraube am Auspufftopf entfernen - diese entfällt.
Die Montage erfolgt zwischen Auspufftopfbefestigung und dem Fußrastenausleger mit der Sechskantschraube M 10 x 1,25 x 45 und Karosseriescheibe-Scheibe $\varnothing 10,5 \times 30 \times 2,5$

Fastening of the mounting strut right :

Unmount original screw at the exhaust muffler - screw is not needed any more. Add mounting strut between exhaust muffler and footrest bracket. Fix it with hexagon bolt M 10 x 1,25 x 45 and washer $\varnothing 10,5$.



Komplettträger / Complete carrier

YAMAHA XJR 1300

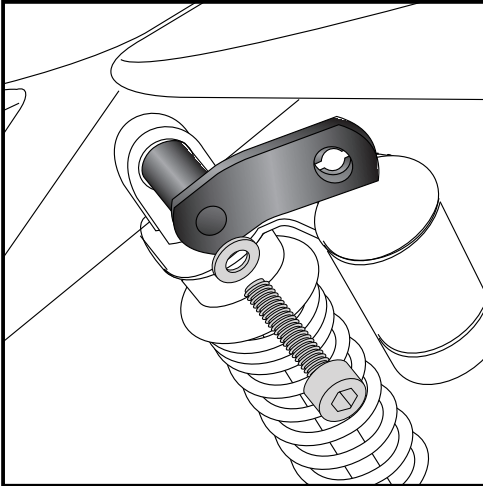
Baujahr 2004-2006 / date of manufacture 2004-2006

Artikel Nr.: / Item-no.:

6504527 00 01 Schwarz/black



DE MONTAGEANLEITUNG
GB MOUNTING INSTRUCTIONS



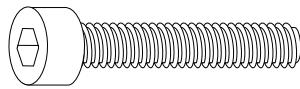
8

Befestigung der Adapterlasche links und rechts oben:

Originalschraube der Federbeinbefestigung entfernen - diese entfällt.
Montage an der oberen Verschraubung des Stoßdämpfers mit der Zylinderschraube M 8 x 45 und U-Scheibe ø8,4.

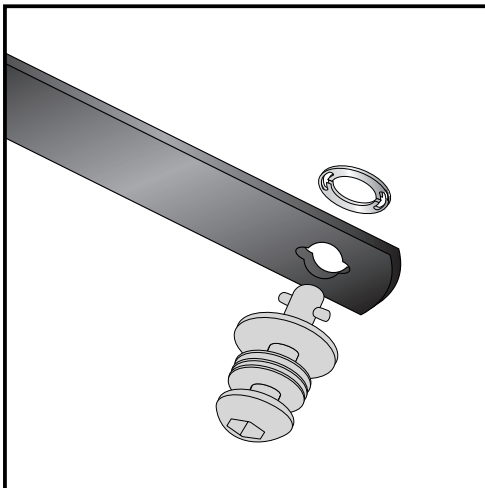
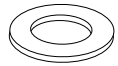
Fastening of the mounting strut left and right :

Unmount screw at the attachment of the suspension strut and replace it with allen screw M 8 x 45 and washer ø8,4.
Before sandwich mounting strut.



2x

2x



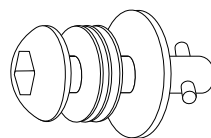
9

Montage der Lock it System-Schrauben:

An den Kofferträgern links / rechts werden die Lock it System-Schrauben an den Befestigungslaschen mittels der Sicherungsscheibe montiert. Die Scheiben und Lock it System-Schrauben verbleiben bei Demontage an den Kofferträgern.

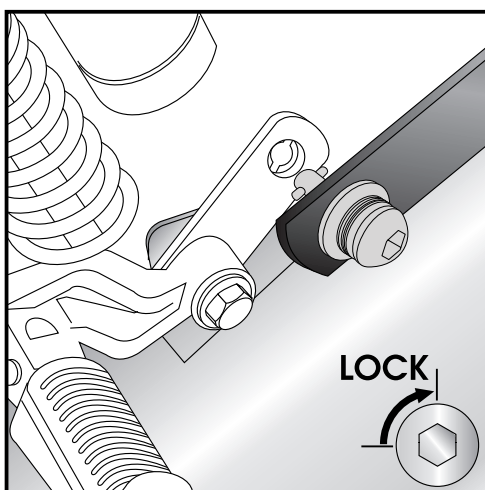
Fastening of Lock it screws:

The Lock it screws will be fixed at the carriers left and right with lock washers. You have to do it only once - the screws and lock washers remain at the carriers.



6x

6x



10

Montage der Kofferträger unten:

Die so vorbereiteten Kofferträger werden an den Adapterplatten mittels der Lock it System-Schrauben befestigt.

Fastening of carrier left+right:

The carriers will now be fixed to the adapter with Lock it -screws

Lock it System-Schrauben nicht überdrehen ! Langsam drehen (Viertelumdrehung) bis die Schraube fühlbar einrastet und am Anschlag anliegt.

Don't overturn the Lock it screw !

Rotate slowly one quarter of a turn until screw engages.

Komplettträger / Complete carrier

YAMAHA XJR 1300

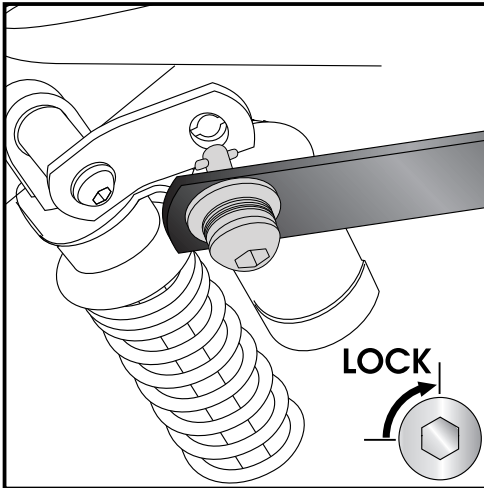
Baujahr 2004-2006 / date of manufacture 2004-2006

Artikel Nr.: / Item-no.:

6504527 00 01 Schwarz/black



DE MONTAGEANLEITUNG
GB MOUNTING INSTRUCTIONS



11

Montage der Kofferträger oben:

Die so vorbereiteten Kofferträger werden an den Adapterlaschen mittels der Lock it System-Schrauben befestigt.

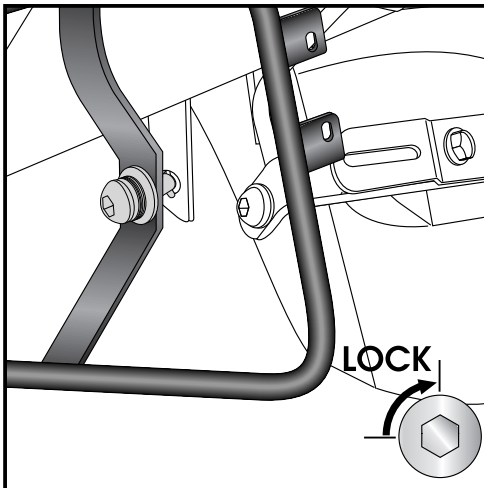
Fastening of carrier left+right:

The carriers will now be fixed to the adapter with Lock it -screws

Lock it System-Schrauben nicht überdrehen ! Langsam drehen (Viertelumdrehung) bis die Schraube fühlbar einrastet und am Anschlag anliegt.

Don't overturn the Lock it screw !

Rotate slowly one quarter of a turn until screw engages.



12

Montage der Kofferträger hinten:

Die so vorbereiteten Kofferträger werden an den Adapterlaschen mittels der Lock it System-Schrauben befestigt.

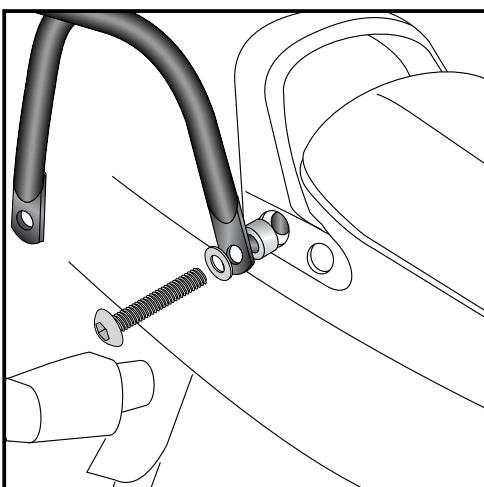
Fastening of carrier left+right:

The carriers will now be fixed to the adapter with Lock it -screws

Lock it System-Schrauben nicht überdrehen ! Langsam drehen (Viertelumdrehung) bis die Schraube fühlbar einrastet und am Anschlag anliegt.

Don't overturn the Lock it screw !

Rotate slowly one quarter of a turn until screw engages.



13

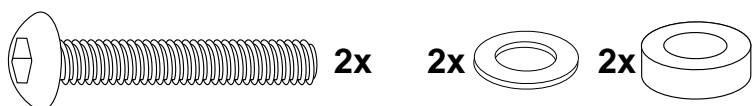
Montage der Gepäckbrücke links und rechts:

An der hinteren Befestigung des Soziushaltegriffs mit den Linsenkopfschrauben M 8 x 50 und U-Scheibe ø8,4 montieren. Zwischen Brücke und Griff eine Distanz ø15 x ø9 x 20 einfügen.

Fastening of the rear rack left and right:

At the rear attachment of the handrails with fillister headscrew M 8 x 50 and washer ø8,4.

Add spacer ø15 x ø9 x 20.



Komplettträger / Complete carrier

YAMAHA XJR 1300

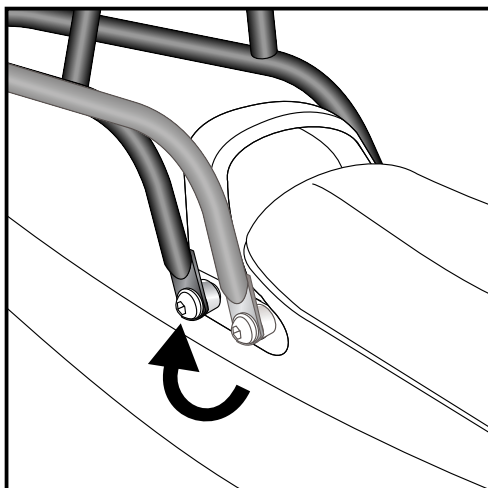
Baujahr 2004-2006 / date of manufacture 2004-2006

Artikel Nr.: / Item-no.:

6504527 00 01 Schwarz/black



DE MONTAGEANLEITUNG
GB MOUNTING INSTRUCTIONS



14

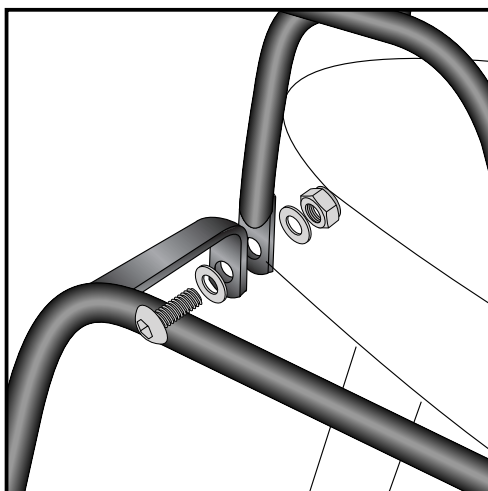
ACHTUNG:

Wenn die Brücke bereits montiert ist, muß die Position verändert werden !

Zur Montage mit dem Kofferträger muß die Brücke an der hinteren Verschraubung des Kofferträgers befestigt werden.

Notice:

If the rear rack is already mounted, it is necessary to change the position !



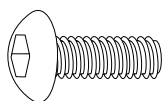
15

Montage Kofferträger mit Gepäckbrücke hinten:

An der Lasche der Gepäckbrücke mit den Linsenkopfschrauben M 6 x 20, U-Scheiben ø6,4 und selbstsichernden Muttern M6 montieren.

Fastening of the side carrier at the rear carrier:

With fillister headscrew M 6 x 20, washers ø6,4 und self-lock nut M6.



2x

2x



4x



Komplettträger / Complete carrier

YAMAHA XJR 1300

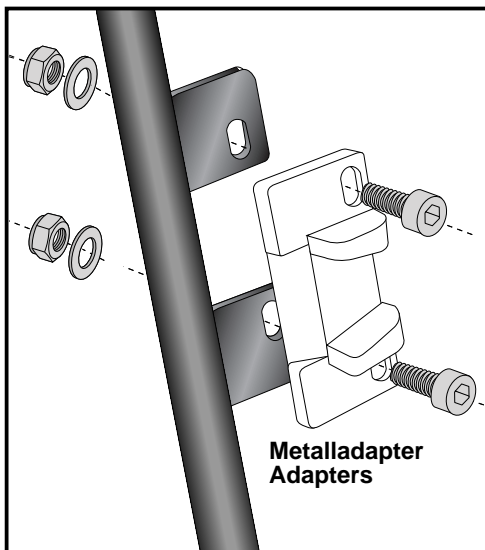
Baujahr 2004-2006 / date of manufacture 2004-2006

Artikel Nr.: / Item-no.:

6504527 00 01 Schwarz/black



DE HINWEISE ZUR KOFFERMONTAGE
GB HINT: ASSEMBLING SIDE CASES

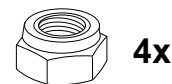
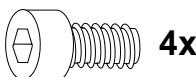


Montage des Metalladapters zum Einhängen des Kofferhalteschlosses

Die Metalladapter liegen den Koffern bei, nicht diesem Kofferträgerset. Die notwendigen Schrauben zur Montage der Metalladapter am Kofferträger sind beigelegt (Zylinderschraube M6 x 16, U-Scheiben ø6,4, selbstsichernde Muttern M6).

Fastening of adapter to hook in the fixing lock

The adapters are enclosed with the side cases. They are not included in the side carrier set. The necessary screws for mounting the metal adapter on the carrier are part of this set. (Allen screw M6 x 16, washer ø6,4 and self lock nut M6).



DE ACHTUNG
GB CAUTION

Nach der Montage alle Verschraubungen auf festen Sitz kontrollieren ! Abgebaute Teile wieder montieren. Bitte beachten Sie unsere beigelegten Serviceinformationen.

Control all screw connections after the assembling for tightness! Reassemble the dismantled parts. Please notice our enclosed service information.

Diebstahlschutz / Anti-theft-device

Die optional unter der Bestell-Nummer: 151050 erhältlichen abschließbaren Lock it System-Schrauben stellen einen wirksamen Diebstahlschutz des Kofferträgers dar. Es wird empfohlen, pro Seite eine normale Lock it System-Schraube durch diese abschließbare Schraube zu ersetzen.

The Lock it system locking screws, optionally available under item no. 151050, provide effective theft protection of the rear carrier. It is recommended to use one on each side of the side-carrier, instead of the ordinary lock-it screw, for theft protection.

Als weiteres Zubehör lieferbar / Also available:

5014518 00 02 Motorschutzbügel, chrom / Engine guard, chrome

Weiteres Zubehör auf unsere Homepage. More accessories: see our homepage.



Hepco & Becker GmbH
An der Steinmauer 6
D-66955 Pirmasens
Germany

Tel.: +49 (0)6331 - 1453 - 100
Fax: +49 (0)6331 - 1453 - 120
eMail: vertrieb@hepco-becker.de
www.hepco-becker.de