

Lock it Kofferträger / Side carrier

TRIUMPH Tiger Explorer 1200 XC/X/A XR/X/T
(2012-2015)

Artikel Nr.: / Item-no.: 6507513 00 01 schwarz/black

(2016-2021)

Artikel Nr.: / Item-no.: 6507547 00 01 schwarz/black



DE MONTAGEANLEITUNG
GB MOUNTING INSTRUCTIONS



DE Baubreite des Kofferträgers ohne Koffern: 54 cm

GB Width of the side carrier without cases: 54 cm

DE Kombinierbar mit Easy- oder Alurack

GB Carrier can be combined with Easy- or Alurack



200416/280218/170622

Lock it Kofferträger / Side carrier

TRIUMPH Tiger Explorer 1200 XC/X/A XR/X/T
(2012-2015)

Artikel Nr.: / Item-no.: 6507513 00 01 schwarz/black

(2016-2021)

Artikel Nr.: / Item-no.: 6507547 00 01 schwarz/black



DE INHALT
GB CONTENTS

	1x	700009252	Kofferträger links / side carrier left	
	1x	700009253	Kofferträger rechts / side carrier right	
	1x	700007865	Halteadapter hinten / rear adapter	
	1x	700009255	Halteadapter vorne links / front adapter left	
	1x	700009253	Halteadapter vorne rechts / front adapter right	
1x	700009257	Schraubensatz / Screw kit:		
	2x	Zylinderschraube M6 x 55 allen screw M6 x 55		
	4x	Zylinderschraube M6 x 16 allen screw M6 x 16		4x Linsenkopfschraube M8 x 35 filister head screw M8 x 35
	4x	Selbstsichernde Mutter M6 self lock nut M6		4x Aludistanz Ø18xØ9x15 mm alu spacer Ø18xØ9x15 mm
	4x	U-Scheibe ø8,4 washer ø8,4		4x Lock-it Schraube lock-it screw
	4x	U-Scheibe ø6,4 washer ø6,4		4x Lock-it Scheibe lock washer

DE BENÖTIGTE WERKZEUGE
GB TOOLS REQUIRED

		Verlängerung extension	
Torx Nuss Satz set for torx screws	Größe/Size 5+6	Ratsche Ratchet	

Lock it Kofferträger / Side carrier

TRIUMPH Tiger Explorer 1200 XC/X/A XR/X/T

(2012-2015)

Artikel Nr.: / Item-no.: 6507513 00 01 schwarz/black

(2016-2021)

Artikel Nr.: / Item-no.: 6507547 00 01 schwarz/black

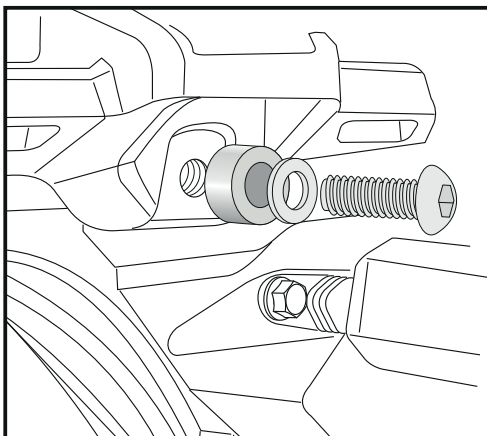


DE WICHTIG
GB IMPORTANT

Die Voraussetzung für die Montage ist natürlich eine gewisse technische Erfahrung. Wenn Sie sich nicht sicher sind, wie man eine bestimmte Arbeit ausführt, sollten Sie diese Ihrer Fachwerkstatt überlassen. Ziehen sie alle zugänglichen Schrauben zuerst nur locker an. Nachdem alles montiert ist, werden die Schrauben dann auf das entsprechende Anzugsmoment festgezogen. Dadurch wird sichergestellt, dass das Produkt spannungsfrei angebaut ist. Anzugsmomente beachten! Nach der Montage alle Verschraubungen auf festen Sitz kontrollieren!

Of course, the assembly requires a certain technical experience. If you are not sure how to execute a determined action, you should ask your local distributor to do it. First, tighten all screws only loosely. After mounting all parts, the screws should be tightened to the torque specified. This guarantees, that the product is mounted without tension. Observe the tightening torques of the manufacturer! Control all screw connections after the assembling for tightness!

DE VORBEREITUNG
GB PREPARING

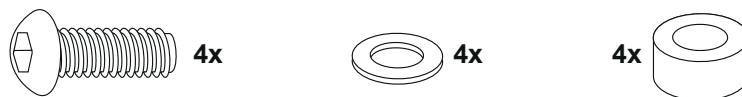


1

Die Original-Schrauben unterhalb der Einstecköffnung der Originalkoffer links und rechts demontieren. Dort die Linsenkopfschrauben M8x35 sowie U-Scheibe Ø8,4 eindrehen. Zwischen Schraube und Rahmenteil die Aludistanzen Ø18xØ9x15mm fügen.

Dismantle the original screws under the insertion of the original cases left + right.

Change original screws with filister head screws M8x35 and washers Ø8,4. Sandwich spacer Ø18xØ9x15mm between screw and frame.



DE MONTAGEANLEITUNG
GB MOUNTING INSTRUCTIONS

Befestigung des Halteadapters hinten: Dieser verläuft unterhalb des Kotflügels quer zur Fahrtrichtung.

Die beiden Originalschrauben der Kotflügelbefestigung demontieren. Diese entfallen.

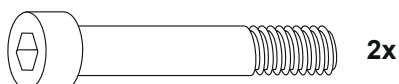
An den nun freien Bohrungen den Adapter mit den Zylinderschrauben M6x55 montieren.

Teil kann gleich festgezogen werden.

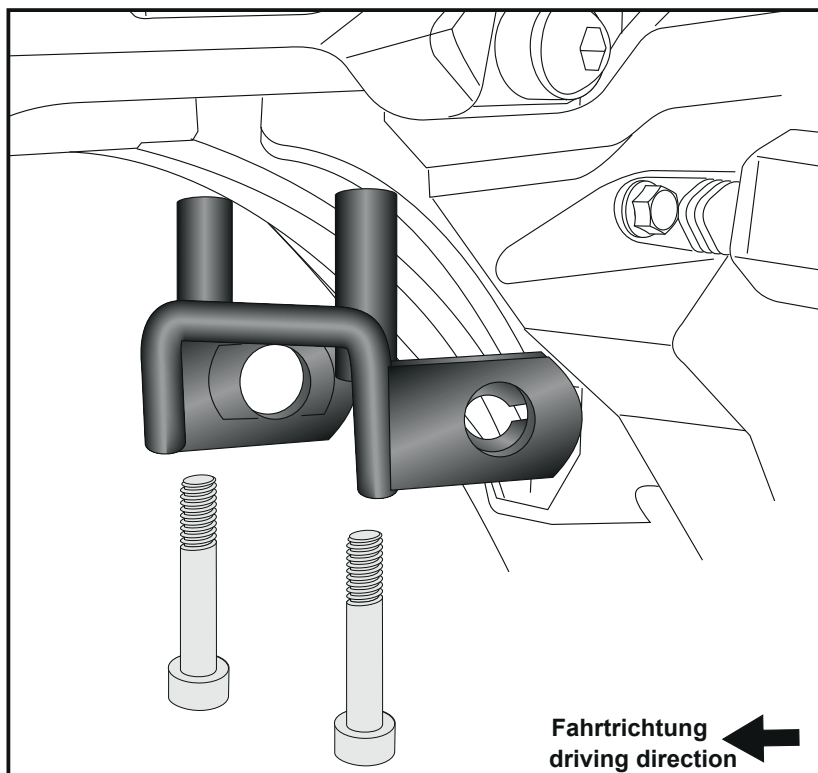
Fastening of the rear adapter:

under the rear fender. Dismantle the two original screws of the fender bolting - they are obsolete.

Fix the adapter at these threads with allen screws M6x55.



2



Fahrtrichtung
driving direction ←

Lock it Kofferträger / Side carrier

TRIUMPH Tiger Explorer 1200 XC/X/A XR/X/T
(2012-2015)

Artikel Nr.: / Item-no.: 6507513 00 01 schwarz/black

(2016-2021)

Artikel Nr.: / Item-no.: 6507547 00 01 schwarz/black

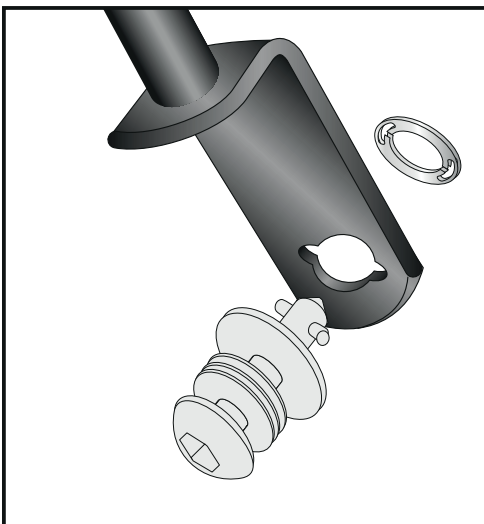
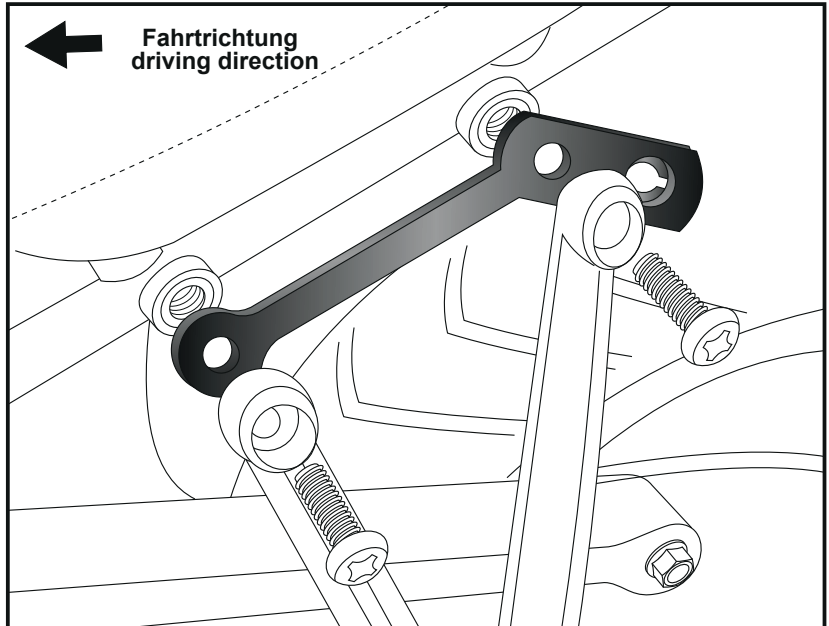


DE MONTAGEANLEITUNG
GB MOUNTING INSTRUCTIONS

Befestigung des Halteadapters
vorne links und rechts:
Die Adapter werden zwischen Sozious-
fußrastenhalter und Fahrzeugrahmen mit
den Originalschrauben montiert.

Fastening of the front adapters
left + right:
Fix the adapter between footrest bracket
and frame with the original screws.

3



4

Montage der Lock it System-Schrauben:

An den Kofferträgern links / rechts werden die Lock it System-Schrauben an den Befestigungslaschen mittels der Sicherungsscheibe montiert. Die Scheiben und Lock it System-Schrauben verbleiben bei Demontage an den Befestigungspunkten der Kofferträger.

Fastening of Lock it screws:

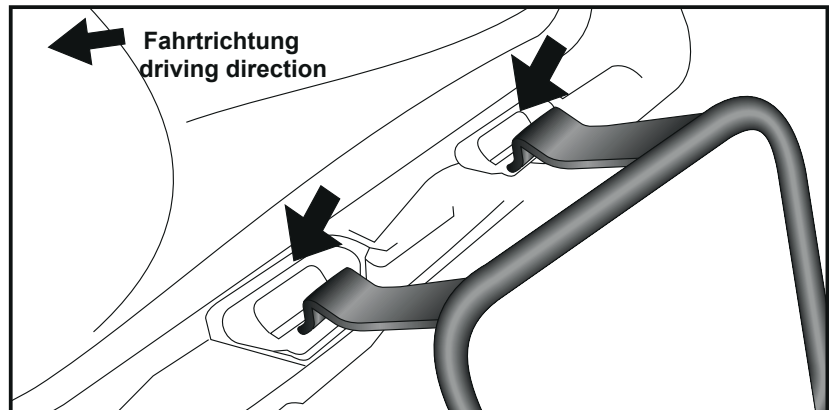
The Lock it screws will be fixed at the carriers left and right with lock washers. You have to do it only once - the screws and lock washers remain at the carriers.



Montage der Kofferträger:
Von oben nach unten schräg in die
Einstecköffnungen am Rahmen
einführen. Träger dann zum Motorrad
hin einklappen.

**Fastening of the side carrier left
and right top:**
Hang side carriers in the breakpoints
of the original side case.

5



Lock it Kofferträger / Side carrier

TRIUMPH Tiger Explorer 1200 XC/X/A XR/X/T
(2012-2015)

Artikel Nr.: / Item-no.: 6507513 00 01 schwarz/black

(2016-2021)

Artikel Nr.: / Item-no.: 6507547 00 01 schwarz/black



DE MONTAGEANLEITUNG
GB MOUNTING INSTRUCTIONS

Montage Kofferträger links/rechts :
Die Kofferträger werden an den Lock it Haltern mittels der Lock it System-Schrauben befestigt.

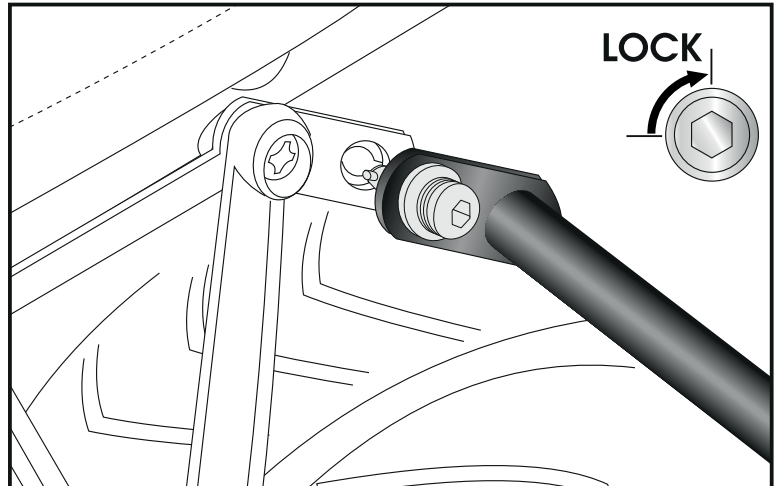
Fastening of the carrier left + right:
The carriers will now be fixed to the Lock it holder with Lock it -screws.

CAUTION ACHTUNG

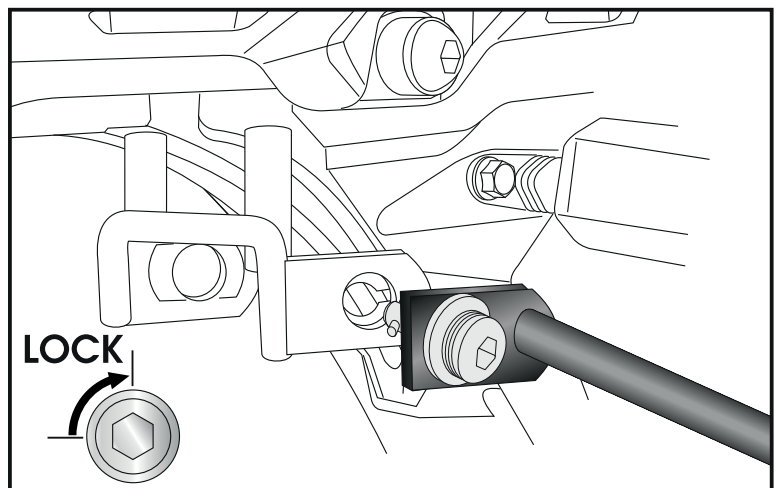
Lock it System-Schrauben nicht überdrehen! Langsam drehen (Viertelumdrehung) bis die Schraube fühlbar einrastet und am Anschlag anliegt.

Don't overturn the Lock it screw!
Rotate slowly one quarter of a turn until screw engages.

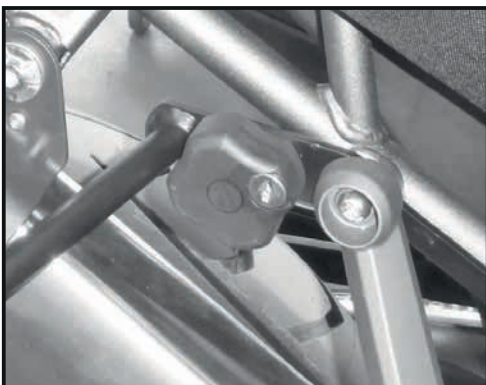
6



7



DE DIEBSTAHLSCHUTZ
GB ANTI-THEFT-DEVICE



Die optional unter der Bestell-Nummer: 151050 erhältlichen abschließbaren Lock it System-Schrauben stellen einen wirksamen Diebstahlschutz des Kofferträgers dar.

Lockable Lock it Screw - sold separately - item-no: 151050
It is recommended to use one on each side of the side-carrier, instead of the ordinary lock-it screw, for theft protection.

Lock it Kofferträger / Side carrier

TRIUMPH Tiger Explorer 1200 XC/X/A XR/X/T
(2012-2015)

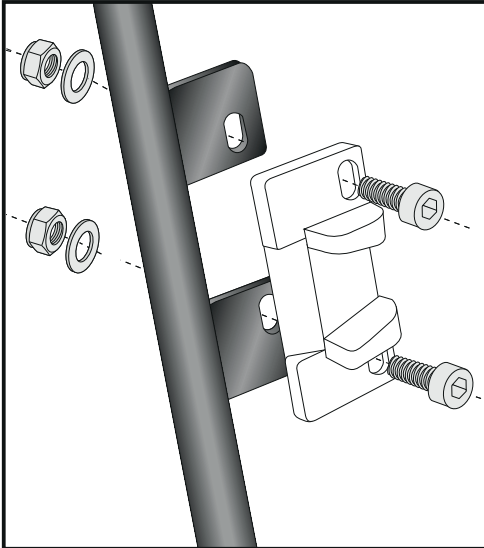
Artikel Nr.: / Item-no.: 6507513 00 01 schwarz/black

(2016-2021)

Artikel Nr.: / Item-no.: 6507547 00 01 schwarz/black



DE HINWEISE ZUR KOFFERMONTAGE
GB HINT: ASSEMBLING SIDE CASES



Montage des Metalladapters zum Einhängen des Kofferhalteschlosses

Die Metalladapter liegen den Koffern bei, nicht diesem Kofferträgerset.
Die notwendigen Schrauben zur Montage der Metalladapter am Kofferträger sind beigelegt (Zylinderschrauben M6 x 16, U-Scheiben ø6,4, selbstsichernde Muttern M6).

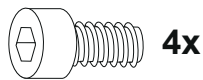
Fastening of adapter to hook in the fixing lock

The adapters are enclosed with the side cases.

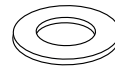
They are not included in the side carrier set.

The necessary screws for mounting the metal adapter on the carrier are part of this set.

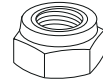
(Allen screw M6 x 16, washer ø6,4 and self lock nut M6).



4x



4x



4x



GB ACHTUNG
DE CAUTION

Nach der Montage alle Verschraubungen auf festen Sitz kontrollieren! Abgebaute Teile wieder montieren. Bitte beachten Sie unsere beigelegten Serviceinformationen.

Control all screw connections after the assembling for tightness! Reassemble the dismantled parts. Please notice our enclosed service information.

Weiteres Zubehör auf unserer Homepage. More accessories: see our homepage.



Hepco & Becker GmbH
An der Steinmauer 6
D-66955 Pirmasens
Germany

Tel.: +49 (0)6331 - 1453 - 100
Fax: +49 (0)6331 - 1453 - 120
eMail: vertrieb@hepco-becker.de
www.hepco-becker.de