

Heckschutzbügel

SUZUKI GSF 650 Bandit
ab 2007

Art.Nr.:504.3512 00 01 schwarz

Seitenkoffer
Topcases
Gepäckträger
Lock it System
Softbags
Aluminiumkoffer
Lederkoffer
Schutzbügel
Hauptständer
Chopper-Parts
Quad-Parts
Accessoires



Montageanleitung

Der Bausatz umfaßt die folgenden Teile:

Stück	Bestellnr.	Bezeichnung
1	703.512HB	Heckschutzbügel links
1	703.513HB	Heckschutzbügel rechts
4	150.769	Linsenkopfschrauben M8 x 60
1	150.789	Inbusschraube M8 x 55
2	150.810	U-Scheiben ø 8,4 mm
1	150.800	selbstsichernde Mutter M8
1	150.882	Alu-Distanz ø 18 x ø 9 x 10



rechte Seite



linke Seite

**Nach der Montage alle Verschraubungen auf festen Sitz kontrollieren!
Bitte beachten Sie unsere beigefügten Serviceinformationen.**

Als weiteres Zubehör lieferbar:

503.3512 00 01	Frontschutzbügel
650.3512 01 01	Gepäckbrücke
650.3512 00 01	Kofferträger, Lock it System (abnehmbar)
501.325 00 01	Motorschutzbügel



Hepco & Becker GmbH
An der Steinmauer 6

D-66955 Pirmasens

Tel.: 06331 - 1453 - 100

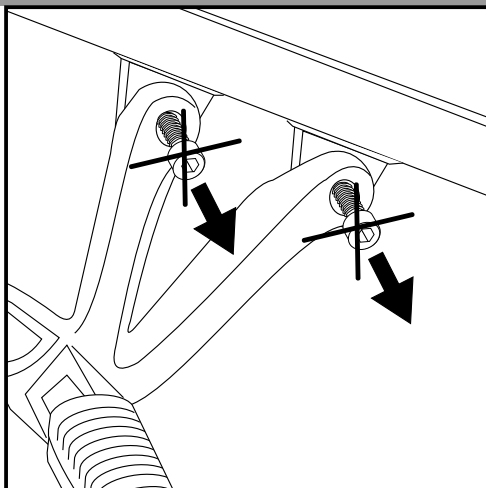
Fax: 06331 - 1453 - 120

eMail: vertrieb@hepco-becker.de

www.hepco-becker.de



Montage



1

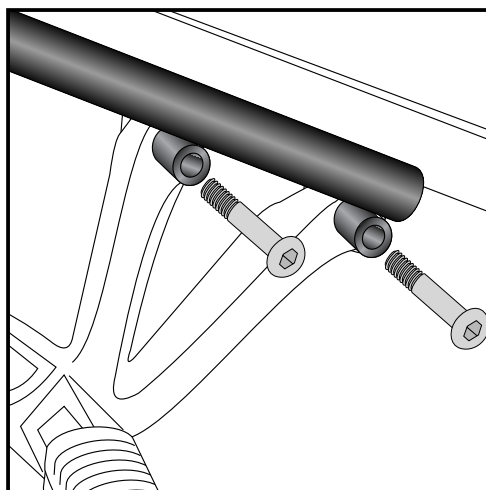
Vorbereitung:

Jeweils beide Originalschrauben der Sozius-Fußrastenausleger links und rechts entfernen.
Die Originalschrauben entfallen.

Auf der rechten Seite die Verschraubung des Auspufftopfs mit dem Sozius-Fußrastenausleger lösen. Die Schraube wird in Schritt 3 wiederverwendet.

Tipp:

Schrauben sie alle Teile an und lassen sie die zugänglichen Schrauben etwas locker. Nachdem alles montiert ist, werden alle Schrauben auf das entsprechende Anzugsmoment angezogen. Dadurch wird sichergestellt, dass das Produkt spannungsfrei angebaut ist. Damit ist eine lange Lebensdauer sichergestellt !

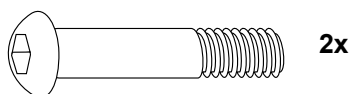


2

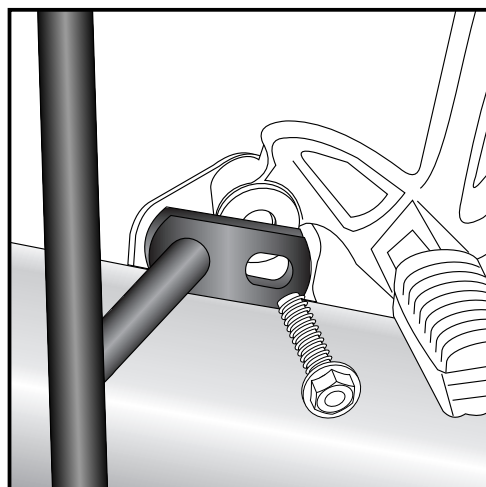
rechte Seite

Befestigung des Fahrschulbügels rechts oben:

außen über dem Sozius-Fußrastenausleger in den freigemachten Bohrungen mit den Linsenkopfschrauben M8 x 60.



2x



3

Befestigung des Fahrschulbügels rechts unten:

an der Verschraubung des Auspufftopfs mit der Originalschraube.

Heckschutzbügel

SUZUKI GSF 650 Bandit
ab 2007

Art.Nr.:504.3512 00 01 schwarz

Seitenkoffer

Topcases

Gepäckträger

Lock it System

Softbags

Aluminiumkoffer

Lederkoffer

Schutzbügel

Hauptständer

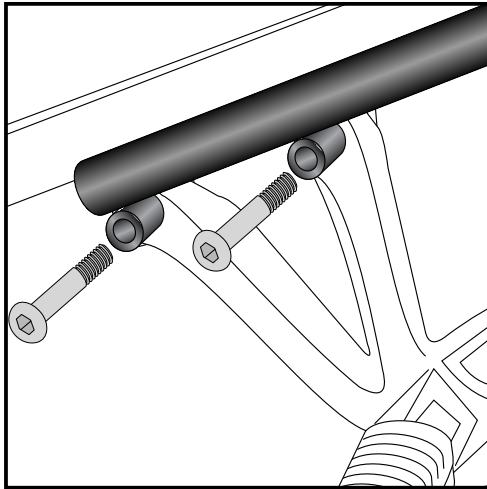
Chopper-Parts

Quad-Parts

Accessoires

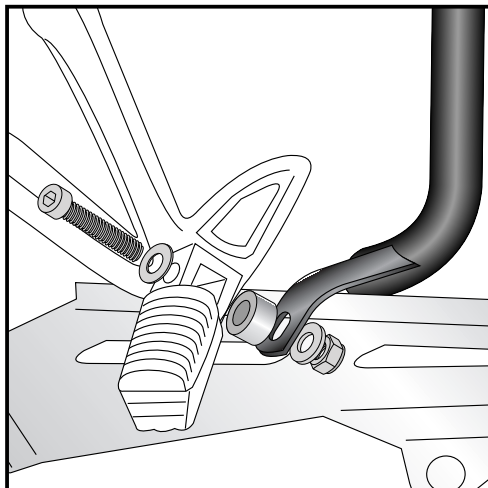
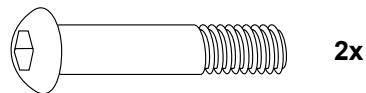


Montage



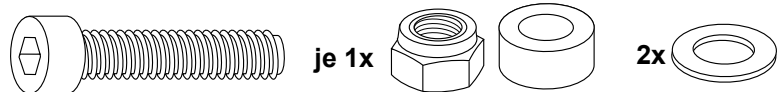
4 linke Seite

Befestigung des Fahrschulbügels links oben:
außen über dem Sozius-Fußrastenausleger in den freigemachten
Bohrungen mit den Linsenkopfschrauben M8 x 60.



5 Befestigung des Fahrschulbügels links unten:
den Haltebolzen des Fußrasters demontieren und durch die
Inbusschraube M8 x 55 mit U-Scheibe $\varnothing 8,4$ ersetzen.
Auf das überstehende Gewinde der Inbusschraube die Distanz
 $\varnothing 18 \times \varnothing 9 \times 10$ schieben und mit der Lasche des Fahrschulbügels
verschrauben. Dazu die selbstsichernde Mutter M8 mit einer U-
Scheibe $\varnothing 8,4$ verwenden.

Mutter nur soweit anziehen, daß sich die Fußraste noch klappen
läßt.



Rear protection bar
for driving schools
SUZUKI GSF 650 Bandit
from date of manufacture 2007

Item - No.: 504.3512 00 01 black

Side cases
Top cases
luggage frames
Lock it system
Softbags
Aluminium luggage
Leather luggage
Protection bars
Center stands
Chopper parts
Quad parts
Accessories



Assembling instructions

The kit includes the following parts:

Quant	item no.	description
1	703.512HB	Rear protection bar left
1	703.513HB	Rear protection bar right
4	150.969	filister head screws M8 x 60
1	150.789	allen screw M8 x 55
2	150.810	washer \varnothing 8,4 mm
1	150.800	self-lock nut M8
1	150.882	spacer \varnothing 18 x \varnothing 9 x 10



right side



left side

**Control all screw connections after the assembling for tightness!
Please notice our enclosed service information.**

Also available:
503.3512 00 01 Front protection bar
650.3512 01 01 Rear rack
650.3512 00 01 Side carrier, Lock it System (removable)
501.325 00 01 Engine guard



Hepco & Becker GmbH
An der Steinmauer 6
D-66955 Pirmasens
Germany

Tel.: +49 6331 - 1453 - 100
Fax: +49 6331 - 1453 - 120
eMail: vertrieb@hepco-becker.de
www.hepco-becker.de

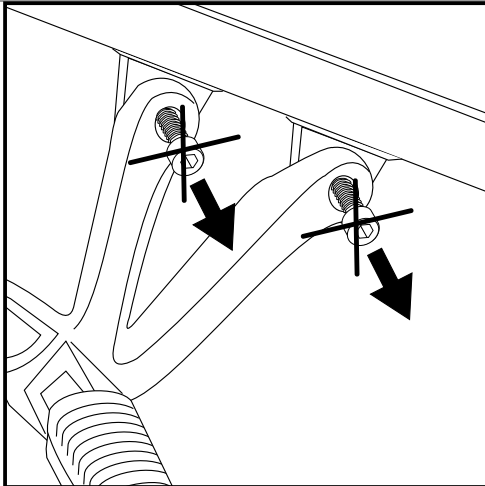
Rear protection bar
for driving schools
SUZUKI GSF 650 Bandit
from date of manufacture 2007

Item - No.: 504.3512 00 01 black

Side cases
Top cases
luggage frames
Lock it system
Softbags
Aluminium luggage
Leather luggage
Protection bars
Center stands
Chopper parts
Quad parts
Accessories



Assembling instructions



1

Vorbereitung:

Dismantle the original screws of the footrest brackets left + right. The original screws are not needed any more.

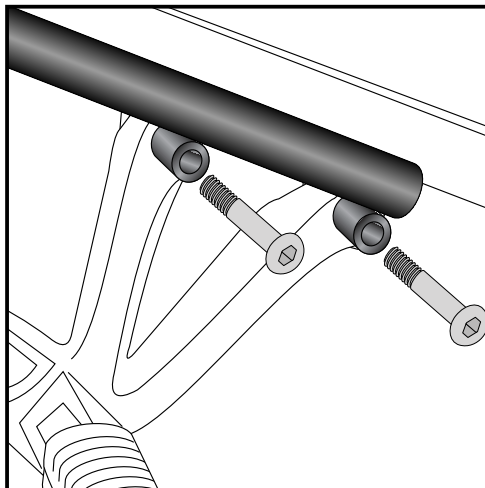
Right side: screw out the the exhaust connection to the footrest bracket. This screw will be used again in step 3.

Tip:

Fit all parts and srew on not too strong.

After mounting all parts, the screws should be tightened to the torque specified.

This guarantees, that the kit is mounted without tension.

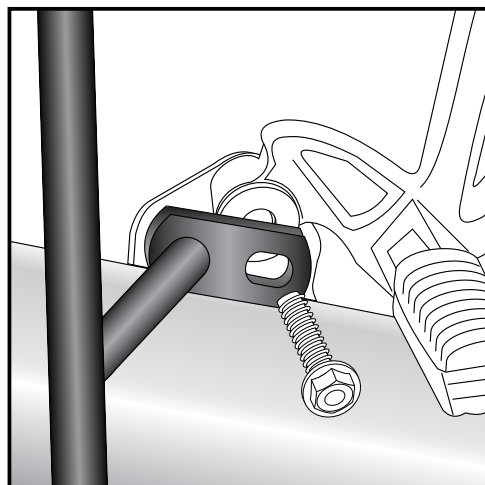
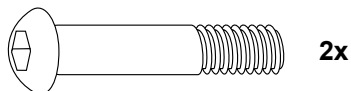


2

right side

Fastening of crash bar top right:

together with the footrest bracket with filister head screws M8 x 60.



3

Fastening of crash bar bottom right:

together with the exhaust and the footrest bracket with original screw.

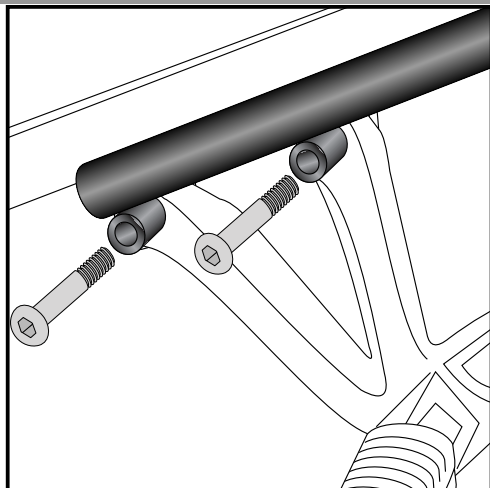
Rear protection bar
for driving schools
SUZUKI GSF 650 Bandit
from date of manufacture 2007

Item - No.: 504.3512 00 01 black

- Side cases
- Top cases
- luggage frames
- Lock it system
- Softbags
- Aluminium luggage
- Leather luggage
- Protection bars
- Center stands
- Chopper parts
- Quad parts
- Accessories

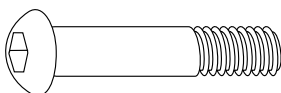


Assembling instructions

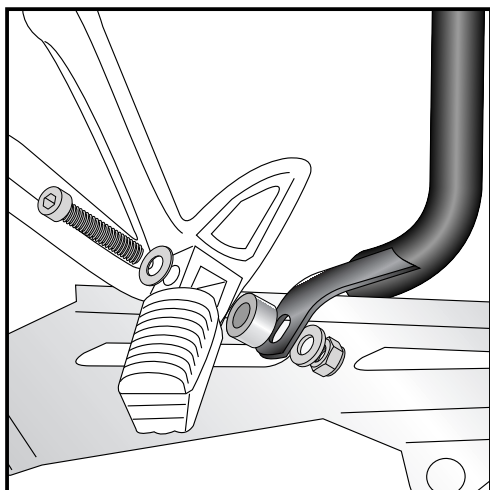


4 left side

Fastening of crash bar top left:
together with the footrest bracket with filister head screws
M8 x 60.



2x



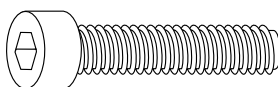
5

Fastening of crash bar bottom left:
Change the footrest bracket bolt with allen screw M8 x 55 and washer
ø8,4.

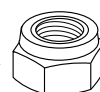
Then sandwich spacer ø18 x ø9 x 10 and fix the crash bar with
washer ø8,4 and self-lock nut M8 on the thread.

Notice:

Slightly tighten the nut, so that the footrest can be moved.



each 1x



2x

