

Easyrack

Artikel Nr.: / Item-no.:

661715 01 01 schwarz/black

TRIUMPH Tiger 1050

Baujahr 2007-2013 / date of manufacture 2007-2013

Nur in Verbindung mit Original-Kofferträger
In connection with original carrier only

DE INHALT
GB CONTENTS

1x 700008370 Adapterplatte

Bei Bestellung eines Aluracks zusätzlich:

- 1x 799.901HB Alu-Rack
- 1x 799.902HB TC-Bügel für Alu-Rack
- 1x 799.903HB Abdeckplatte für Rack

Bei Bestellung eines Easyracks zusätzlich:

- 1x 700008650 Easyrack
- 1x 700008647 Abdeckblende links
- 1x 700008648 Abdeckblende rechts

1x **Schraubensatz:**

- 4 Zylinderschrauben M6 x12
- 4 Zylinderschrauben M6 x 20
- 2 Sechskantschrauben M6x16
- 2 Zylinderschrauben M6x25
- 6 U-Scheibe ø6,4
- 2 U-Scheibe ø6,4 x 3 mm
- 4 Selbstsichernde Mutter M6
- 4 Viereck-Scheiben 20 x 20 x ø6,4

Alurack

Artikel Nr.: / Item-no.:

650715 01 01 schwarz/black

1x 700008370 Adapter plate

When ordering a Alurack:

- 1x 799.901HB alu-rack
- 1x 799.902HB bow for Alu-rack
- 1x 799.903HB plastic cover for rack

When ordering a Easyrack:

- 1x 700008650 Easyrack
- 1x 700008647 plastic cover left
- 1x 700008648 plastic cover right

1x **Screw kit:**

- 4 allen screw M6 x12
- 4 allen screw M6 x 20
- 2 hexagon screw M6x16
- 4 allen screw M6x25
- 6 washer ø6,4
- 2 washer ø6,4 x 3 mm
- 4 self lock nut M6
- 4 special washern 20 x 20 x ø6,4



Alurack



Easyrack - Symbol



Easyrack

Artikel Nr.: / Item-no.:

661715 01 01 schwarz/black

Alurack

Artikel Nr.: / Item-no.:

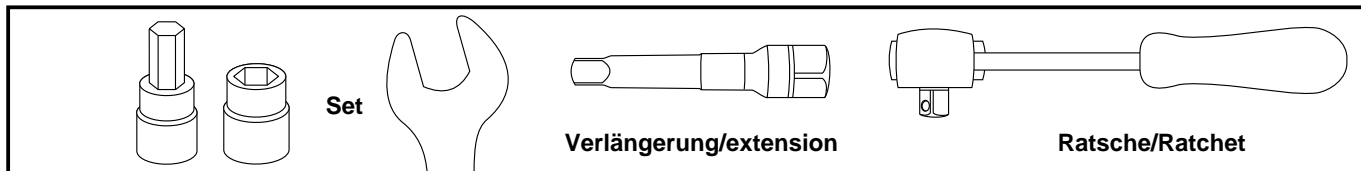
650715 01 01 schwarz/black



TRIUMPH Tiger 1050

Baujahr 2007-2013 / date of manufacture 2007-2013

DE BENÖTIGTE WERKZEUGE
GB TOOLS REQUIRED

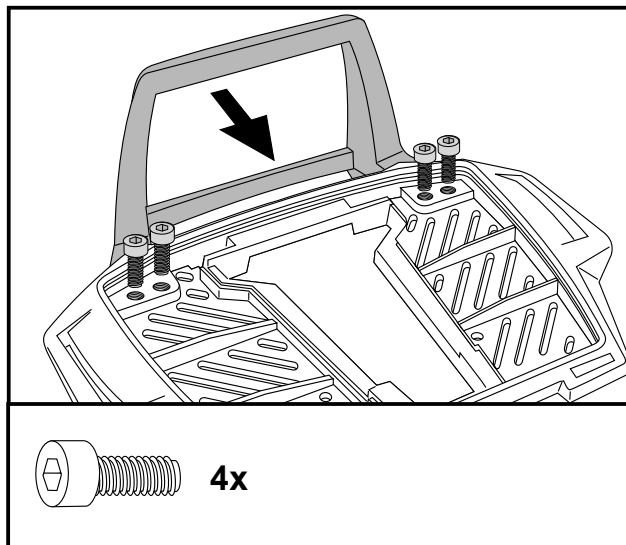


DE WICHTIG
GB IMPORTANT

Die Voraussetzung für die Montage ist natürlich eine gewisse technische Erfahrung. Wenn Sie sich nicht sicher sind, wie man eine bestimmte Arbeit ausführt, sollten Sie diese Ihrer Fachwerkstatt überlassen. Ziehen sie alle zugänglichen Schrauben zuerst nur locker an. Nachdem alles montiert ist, werden die Schrauben dann auf das entsprechende Anzugsmoment festgezogen. Dadurch wird sichergestellt, dass das Produkt spannungsfrei angebaut ist. Anzugsmomente beachten! Nach der Montage alle Verschraubungen auf festen Sitz kontrollieren!

Of course, the assembly requires a certain technical experience. If you are not sure how to execute a determined action, you should ask your local distributor to do it. First, tighten all screws only loosely. After mounting all parts, the screws should be tightened to the torque specified. This guarantees, that the product is mounted without tension. Observe the tightening torques of the manufacturer! Control all screw connections after the assembling for tightness!

DE VORBEREITUNG
GB PREPARING



Vorbereitung des Aluracks:

Den beiliegenden TC-Bügel mit den Zylinderkopfschrauben M6 x 12 hinten unter dem Alurack verschrauben.

HINWEIS:
Der TC-Bügel ist nur bei Anbringung eines Hepco & Becker Topcases erforderlich.

Preparing of the Alurack:

Fix the bow to the rack with allen screws M6 x 12.

NOTICE:
The bow is needed in use with a Hepco & Becker topcase only .

Easyrack

Artikel Nr.: / Item-no.:

661715 01 01 schwarz/black

Alurack

Artikel Nr.: / Item-no.:

650715 01 01 schwarz/black



TRIUMPH Tiger 1050

Baujahr 2007-2013 / date of manufacture 2007-2013

DE MONTAGEANLEITUNG
GB MOUNTING INSTRUCTIONS

Befestigung der Adapterplatte:

Die Original Kunststoffstopfen aus dem Bügel entfernen (4 Stück).

Die Adapterplatte nun an den freien Bohrungen am Bügel verschrauben.

Obere Befestigung: ①
mit den Sechskantschrauben M6x16
sowie U-Scheiben Ø6,4. Zwischen Bügel
und Adapter die U-Scheiben Ø6,4 x 3mm
einfügen.

Untere Befestigung: ②
mit den Zylinderschrauben M6x25.

Fastening of the adapter plate:

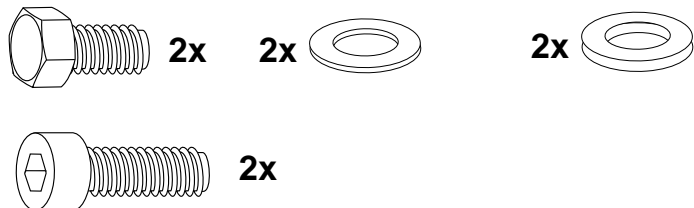
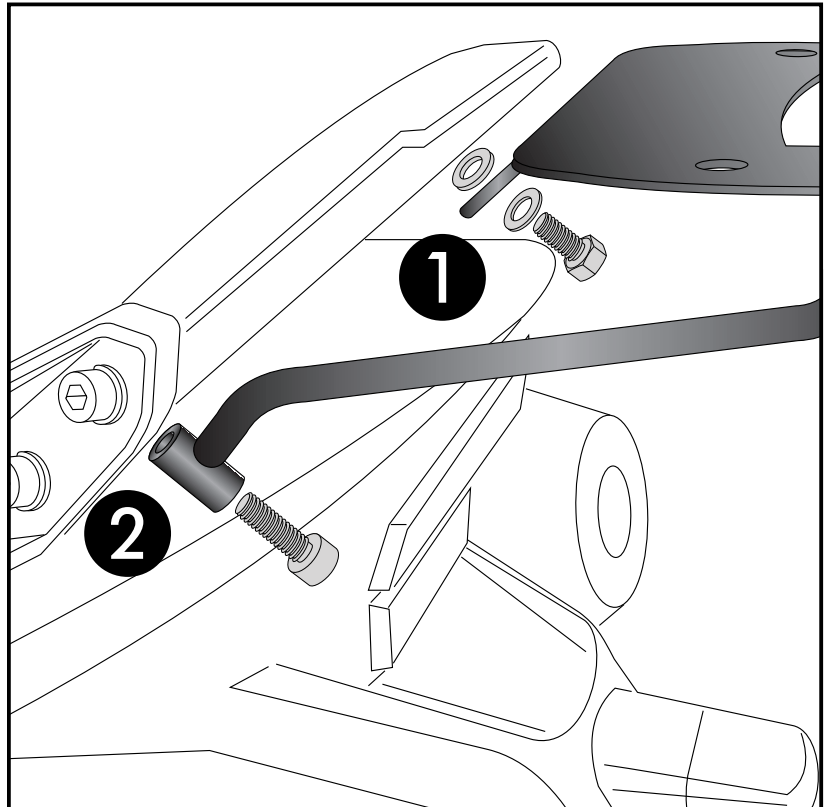
Remove the four original plastic plugs
from the bracket.

The adapter plate is now screwed to the
free threads in the bracket.

Top bolting: ①
with hexagon screws M6x16 with
washers Ø6,4. Add washers Ø6,4x3mm
between bracket and adapter.

Second bolting: ②
with allen screws M6x25.

1



Easyrack

Artikel Nr.: / Item-no.:

661715 01 01 schwarz/black

Alurack

Artikel Nr.: / Item-no.:

650715 01 01 schwarz/black



TRIUMPH Tiger 1050

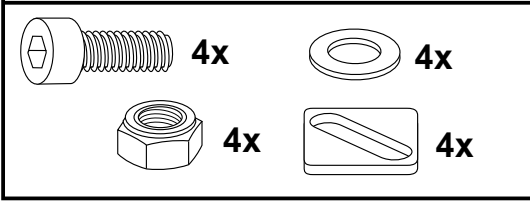
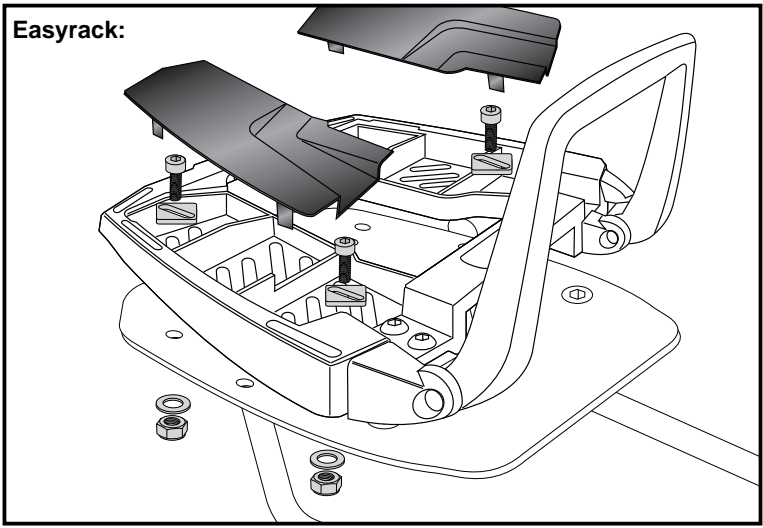
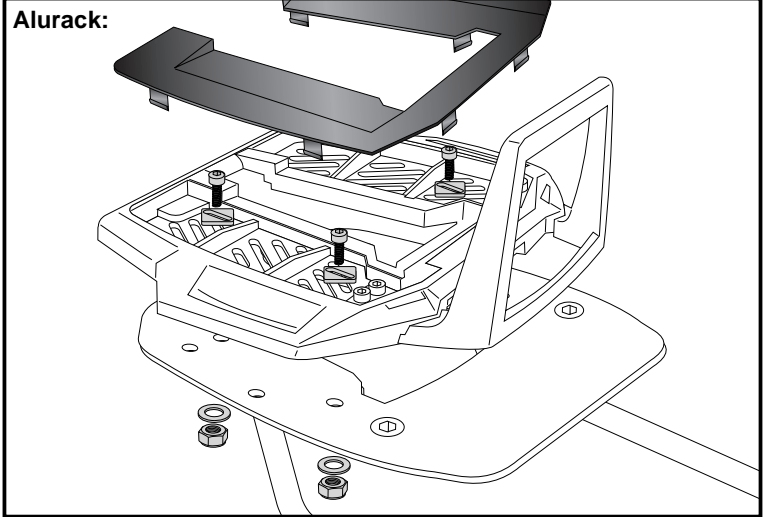
Baujahr 2007-2013 / date of manufacture 2007-2013

DE MONTAGEANLEITUNG
GB MOUNTING INSTRUCTIONS

Montage des Aluracks/Easyracks:
Das Rack wird mit den Zylinderschrauben M6x20, den Viereck-Scheiben 20x20xø6,4, den U-Scheiben ø6,4 und den selbstsichernden Muttern M6 auf der Adapterplatte verschraubt. Anschließend die Kunststoffabdeckung montieren.

Fastening of the Alurack/Easyracks:
On the adapter plate.
Use allen screws M6 x 20 and special washer 20x20xø6,4. Secure with washers ø6,4 and self-lock nuts M6. Mount the plastic cover.

3



! **DE ACHTUNG** **GB CAUTION**
Nach der Montage alle Verschraubungen auf festen Sitz kontrollieren ! Abgebaute Teile wieder montieren. Bitte beachten Sie unsere beigefügten Serviceinformationen.
Control all screw connections after the assembling for tightness! Reassemble the dismantled parts. Please notice our enclosed service information.

Als weiteres Zubehör lieferbar:/ Also available:
501711 00 01 Motorschutzbügel / Engine guard
505704 00 01 Hauptständer / Centre stand
506704 00 09 Tankring

Weiteres Zubehör auf unsere Homepage. More accessories: see our homepage.

Hepco & Becker GmbH
An der Steinmauer 6
D-66955 Pirmasens
Germany

Tel.: +49 (0)6331 - 1453 - 100
Fax: +49 (0)6331 - 1453 - 120
eMail: vertrieb@hepco-becker.de
www.hepco-becker.de

