

Minirack

YAMAHA MT-10
(2016-2021)

Artikel Nr.: / Item-no.:

6604553 01 05 anthrazit/anthracite



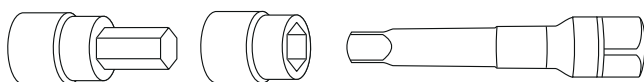
DE INHALT
GB CONTENTS

1x	700009031	Minirack schwarz		
1x	700009505	Rohradapter links / tube adapter left		
1x	700009506	Rohradapter rechts / tube adapter right		
1x	700009508	Schraubensatz / Screw kit:		
2x	Zylinderschraube Innensechskant M8x40		2x	allen screw M8x35
2x	Zylinderschraube Innensechskant M8x35		2x	allen screw M8x40
4x	Senkkopfschrauben M6x20		4x	countersunk screws M6x20
4x	U-Scheiben ø6,4		4x	washer ø6,4
4x	selbstsichernde Muttern M6		4x	self lock nut M6
4x	Aludistanz Ø18xØ9x5		4x	alu spacer Ø18xØ9x5
1x	Logo Hepco & Becker ø30mm		1x	emblem Hepco & Becker
4x	Verschlussstopfen Ø8 mm		4x	plastic plugs Ø8 mm



Kombinierbar mit C-Bow Halter
Combinable with C-Bow holder

DE BENÖTIGTE WERKZEUGE
GB TOOLS REQUIRED



Set

Verlängerung/extension

Ratsche/Ratchet

Minirack

YAMAHA MT-10
(2016-2021)

Artikel Nr.: / Item-no.:

6604553 01 05

anthrazit/anthracite



DE WICHTIG
GB IMPORTANT

Die Voraussetzung für die Montage ist natürlich eine gewisse technische Erfahrung. Wenn Sie sich nicht sicher sind, wie man eine bestimmte Arbeit ausführt, sollten Sie diese Ihrer Fachwerkstatt überlassen. Ziehen sie alle zugänglichen Schrauben zuerst nur locker an. Nachdem alles montiert ist, werden die Schrauben dann auf das entsprechende Anzugsmoment festgezogen. Dadurch wird sichergestellt, dass das Produkt spannungsfrei angebaut ist. Anzugsmomente beachten! Nach der Montage alle Verschraubungen auf festen Sitz kontrollieren!

Of course, the assembly requires a certain technical experience. If you are not sure how to execute a determined action, you should ask your local distributor to do it. First, tighten all screws only loosely. After mounting all parts, the screws should be tightened to the torque specified. This guarantees, that the product is mounted without tension. Observe the tightening torques of the manufacturer! Control all screw connections after the assembling for tightness!

DE VORBEREITUNG
GB PREPARING

Die Originalschrauben hinten seitlich in der Verkleidung unter der Sitzbank entfernen, diese entfallen.
Dismantle the original screws left and right under the seat in the fairing - screws are obsolete.

DE MONTAGEANLEITUNG
GB MOUNTING INSTRUCTIONS

Montage der Rohradapter

rechts/links hinten: ①

An den nun freien Gewindebohrungen mit den Zylinderkopfschrauben M8x40. Zwischen Adapter und Rahmen die Aludistanz $\varnothing 18 \times \varnothing 9 \times 5 \text{mm}$ fügen.

rechts/links vorne: ②

Die Montage erfolgt an den nun freien Gewindebohrungen mit den Zylinderkopfschrauben M8x35. Zwischen Adapter und Rahmen die Aludistanz $\varnothing 18 \times \varnothing 9 \times 5 \text{mm}$ fügen.

Fastening of the tube adapters

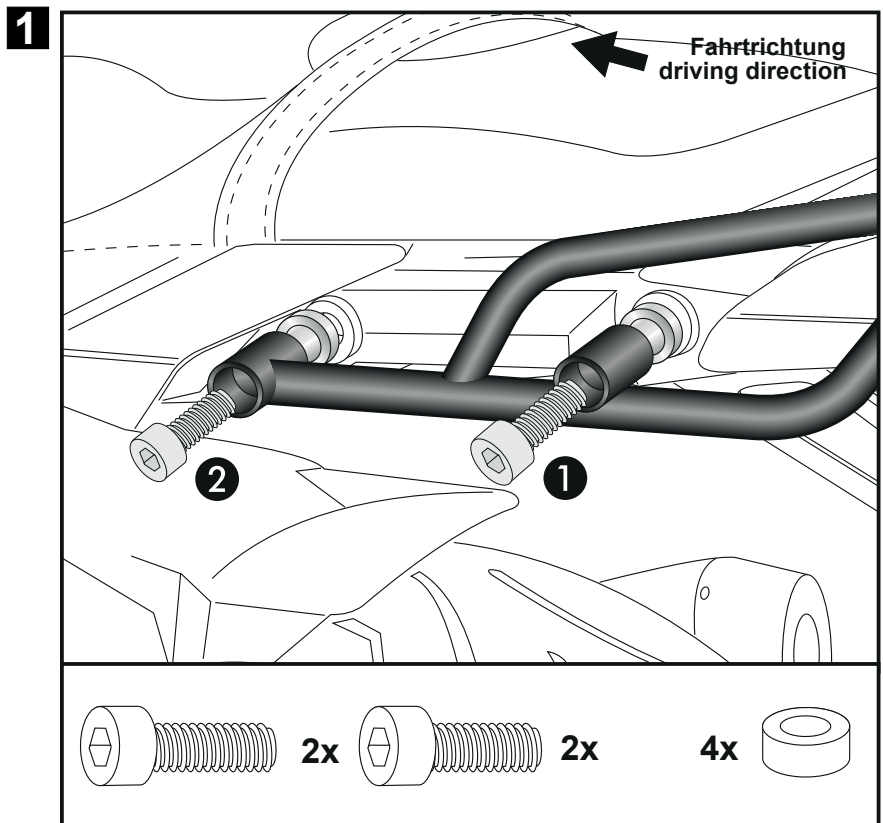
right/left rear: ①

With allen screws M8x40 in the free threads. Add alu spacer $\varnothing 18 \times \varnothing 9 \times 5 \text{mm}$ between adapter and frame.

Fastening of the tube adapters

right/left front: ②

With allen screws M8x35 in the free threads. Add alu spacer $\varnothing 18 \times \varnothing 9 \times 5 \text{mm}$ between adapter and frame.



Minirack

YAMAHA MT-10
(2016-2021)

Artikel Nr.: / Item-no.:

6604553 01 05 anthrazit/anthracite



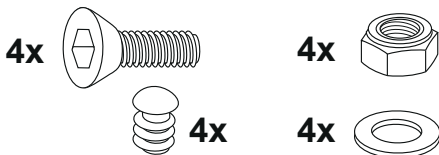
DE MONTAGEANLEITUNG
GB MOUNTING INSTRUCTIONS

Montage des Minirack:

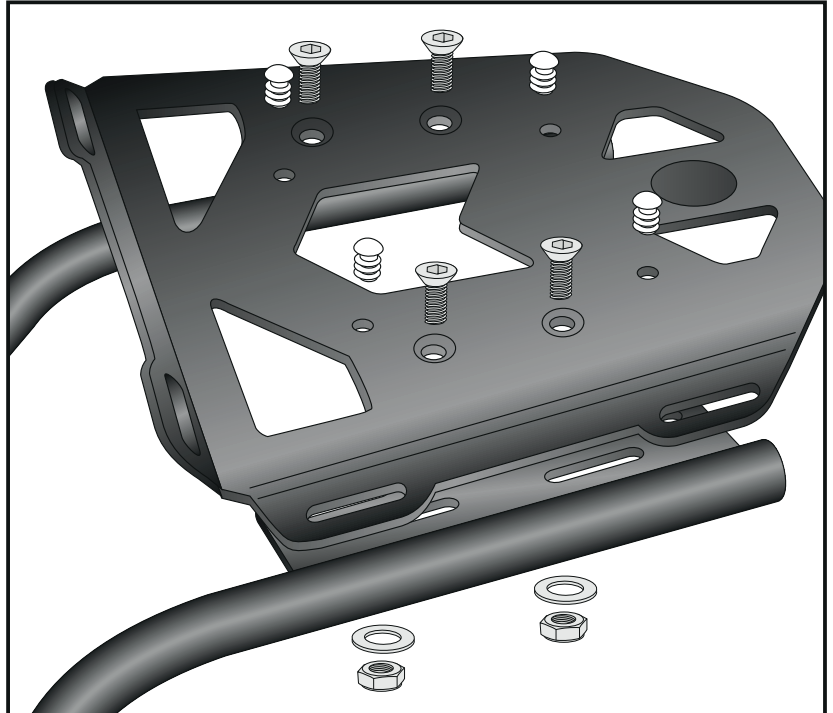
Auf den zuvor montierten Rohradaptern mit den Senkkopfschrauben M6x20. Von unten mit den selbstsichernden Muttern M6 sowie U-Scheiben Ø6,4 verschrauben. Nun alle Teile festziehen und Logo einkleben. Die nicht benutzten Bohrungen mit den Verschlussstopfen Ø8 mm verschließen.

Fastening of the Minirack:

At the tube adapters with countersunk head screws M6x20. Secure it with self lock nuts M6 and washers Ø6,4. Now, screw on all bolts and nuts and stick the logo into the cutout. Seal up the 4 holes not in use with the plastic plugs ø8mm.



2



HINWEIS: an den zusätzlichen freien Bohrungen kann unsere Sportrack Hecktasche (Artikel-Nr. 640806 - Hecktaschenhalter inkl.) oder unser Daypack (Artikel-Nr. 640803 - Hecktaschenhalter optional erhältlich) sicher befestigt werden.

NOTE: Our Sportrack rear bag (item no. 640806 - lock it rear bag holder included) or our Daypack (item no. 640803 - lock it rear bag holder not included) can be securely fastened at the additional free holes.



DE ACHTUNG
GB CAUTION

Nach der Montage alle Verschraubungen auf festen Sitz kontrollieren! Abgebaute Teile wieder montieren. Bitte beachten Sie unsere beigefügten Serviceinformationen.
Control all screw connections after the assembling for tightness! Reassemble the dismantled parts. Please notice our enclosed service information.

Weiteres Zubehör auf unserer Homepage. More accessories: see our homepage.



Hepco & Becker GmbH
An der Steinmauer 6
D-66955 Pirmasens
Germany

Tel.: +49 (0)6331 - 1453 - 100
Fax: +49 (0)6331 - 1453 - 120
eMail: vertrieb@hepco-becker.de
www.hepco-becker.de