

# Easyrack

# Alurack

## SUZUKI DL 650 V-Strom

Baujahr 2004-2011 / date of manufacture 2004-2011

**6613515 01 01** schwarz/black

**6503515 01 01** schwarz/black

## SUZUKI DL 1000 V-Strom

Baujahr 2002-2007 / date of manufacture 2002-2007

**6613520 01 01** schwarz/black

**6503520 01 01** schwarz/black

## KAWASAKI KLV 1000

Baujahr 2004-2005 / date of manufacture 2004-2005

**661299 01 01** schwarz/black

**650299 01 01** schwarz/black



**DE** INHALT  
**GB** CONTENTS

### 1 703129HB Adapterplatte

#### Bei Bestellung eines Aluracks zusätzlich:

- 1 799.901HB Alu-Rack
- 1 799.902HB TC-Bügel für Alu-Rack
- 1 799.903HB Abdeckplatte für Rack

#### Bei Bestellung eines Easyracks zusätzlich:

- 1 700008650 Easyrack
- 1 700008647 Abdeckblende links
- 1 700008648 Abdeckblende rechts

#### 1x Schraubensatz:

- 4 Zylinderschraube ISK M6 x12
- 4 Zylinderschraube ISK M6 x 20
- 4 Viereck-Scheiben 20 x 20 x ø6,4
- 4 Senkinbusschrauben M8x35
- 4 Tensilockmuttern M8

### 1 703129HB adapter plate

#### When ordering a Alurack:

- 1 799.901HB alu-rack
- 1 799.902HB bow for Alu-rack
- 1 799.903HB plastic cover for rack

#### When ordering a Easyrack:

- 1 700008650 Easyrack
- 1 700008647 plastic cover left
- 1 700008648 plastic cover right

#### 1x Screw kit:

- 4 allen screw M6 x12
- 6 allen screw M6 x 20
- 4 special washer 20 x 20 x ø6,4
- 4 countersunk head allen screw M8x35
- 4 tensilock nut M8



**DE** WICHTIG  
**GB** IMPORTANT

Die Voraussetzung für die Montage ist natürlich eine gewisse technische Erfahrung. Wenn Sie sich nicht sicher sind, wie man eine bestimmte Arbeit ausführt, sollten Sie diese Ihrer Fachwerkstatt überlassen. Ziehen sie alle zugänglichen Schrauben zuerst nur locker an. Nachdem alles montiert ist, werden die Schrauben dann auf das entsprechende Anzugsmoment festgezogen. Dadurch wird sichergestellt, dass das Produkt spannungsfrei angebaut ist. Anzugsmomente beachten! Nach der Montage alle Verschraubungen auf festen Sitz kontrollieren!

Of course, the assembly requires a certain technical experience. If you are not sure how to execute a determined action, you should ask your local distributor to do it. First, tighten all screws only loosely. After mounting all parts, the screws should be tightened to the torque specified. This guarantees, that the product is mounted without tension. Observe the tightening torques of the manufacturer! Control all screw connections after the assembling for tightness!

052009/020617

# Easyrack

# Alurack

## SUZUKI DL 650 V-Strom

Baujahr 2004-2011 / date of manufacture 2004-2011

**6613515 01 01** schwarz/black

**6503515 01 01** schwarz/black

## SUZUKI DL 1000 V-Strom

Baujahr 2002-2007 / date of manufacture 2002-2007

**6613520 01 01** schwarz/black

**6503520 01 01** schwarz/black

## KAWASAKI KLV 1000

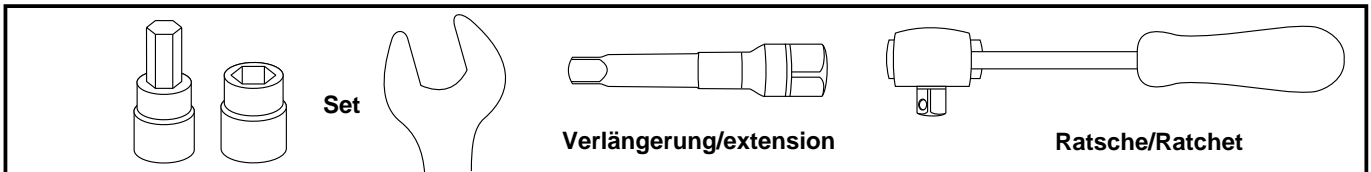
Baujahr 2004-2005 / date of manufacture 2004-2005

**661299 01 01** schwarz/black

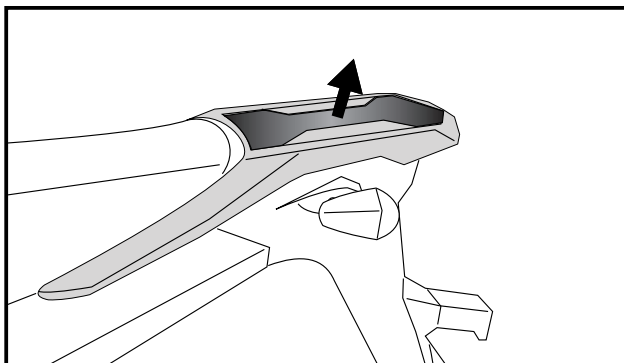
**650299 01 01** schwarz/black



**DE** BENÖTIGTE WERKZEUGE  
**GB** TOOLS REQUIRED



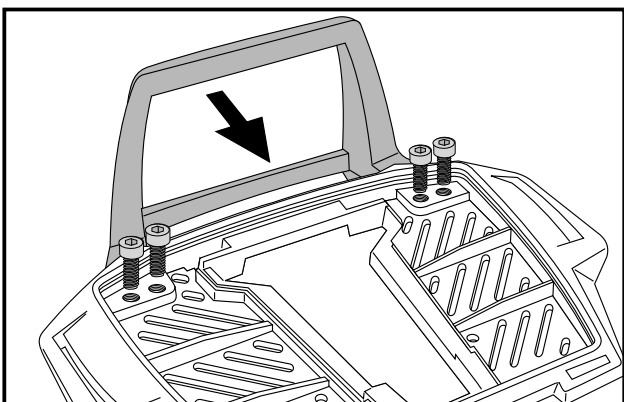
**DE** VORBEREITUNG  
**GB** PREPARING



**1**

Die Gummiabdeckung von der Brücke lösen, sie entfällt.

Dismantle the rubber cover from the original rear rack - the cover is obsolete.



Vorbereitung des Aluracks:

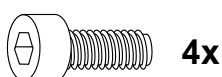
Den beiliegenden TC-Bügel mit den Zylinderkopfschrauben M6 x 12 hinten unter dem Alurack verschrauben.

**HINWEIS:**  
Der TC-Bügel ist nur bei Anbringung eines Hepco & Becker Topcases erforderlich.

Preparing of the Alurack:

Fix the bow to the rack with allen screws M6 x 12.

**NOTICE:**  
The bow is needed in use with a Hepco & Becker topcase only .



# Easyrack

## SUZUKI DL 650 V-Strom

Baujahr 2004-2011 / date of manufacture 2004-2011

**6613515 01 01** schwarz/black

# Alurack



**6503515 01 01** schwarz/black

## SUZUKI DL 1000 V-Strom

Baujahr 2002-2007 / date of manufacture 2002-2007

**6613520 01 01** schwarz/black

**6503520 01 01** schwarz/black

## KAWASAKI KLV 1000

Baujahr 2004-2005 / date of manufacture 2004-2005

**661299 01 01** schwarz/black

**650299 01 01** schwarz/black

**DE** MONTAGEANLEITUNG  
**GB** MOUNTING INSTRUCTIONS

### Montage der Adapterplatte:

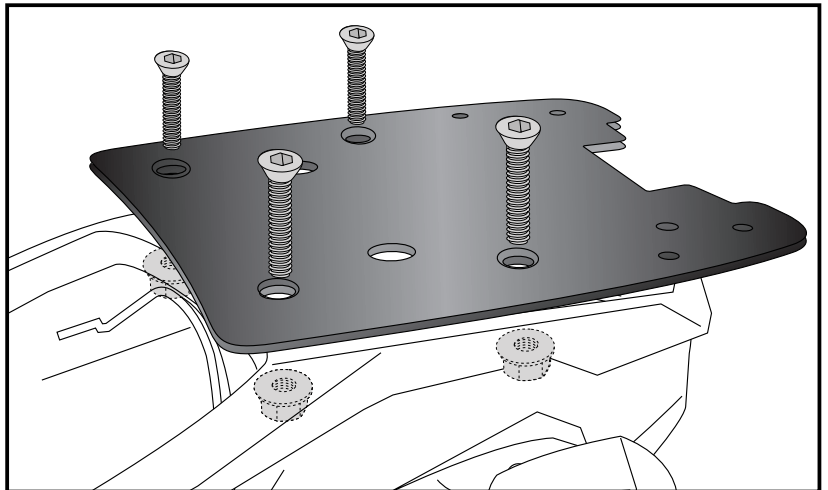
In den freien Bohrungen die Adapterplatte mit den Senkinbuschrauben M8x35 sowie Tensilockmutter M8 verschrauben.

### Fastening of the adapter plate:

in the free borings with countersunk head allen screw M8x35 and tensilock-nuts M8.



**2**



### Montage des Alurack:

Das Alu-Rack wird mit den Zylinderschrauben M6 x 20 und den Viereckscheiben 20 x 20 x ø6,4 an den vorhandenen Gewindebohrungen der Adapterplatte verschraubt.

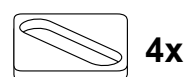
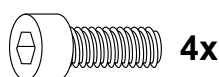
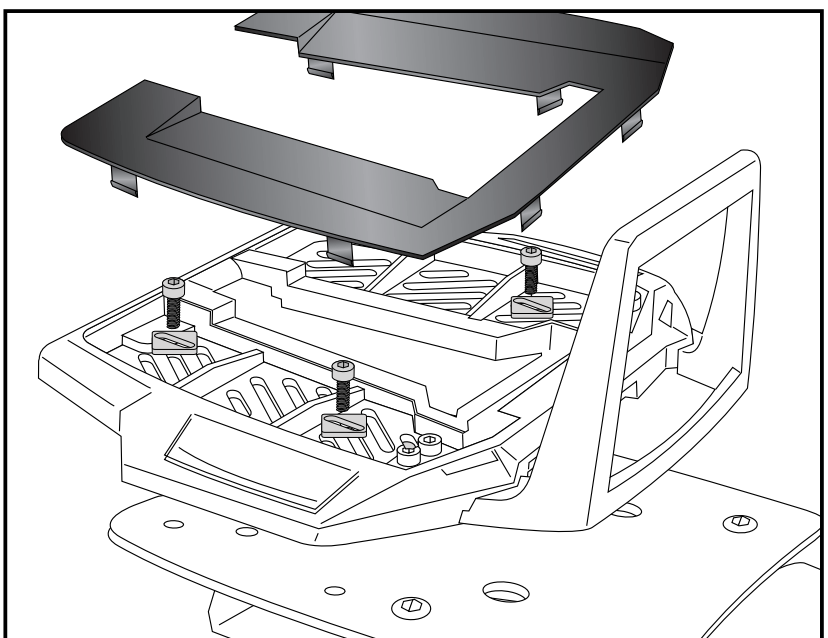
Anschließend die Kunststoffabdeckung des Aluracks montieren.

### Fastening of the Alurack:

with allen screws M6 x 20 and special washer 20 x 20 x ø6,4 to the adapter plate.

Mount the plastic cover.

**3**



# Easyrack

# Alurack

## SUZUKI DL 650 V-Strom

Baujahr 2004-2011 / date of manufacture 2004-2011

**6613515 01 01** schwarz/black

**6503515 01 01** schwarz/black

## SUZUKI DL 1000 V-Strom

Baujahr 2002-2007 / date of manufacture 2002-2007

**6613520 01 01** schwarz/black

**6503520 01 01** schwarz/black

## KAWASAKI KLV 1000

Baujahr 2004-2005 / date of manufacture 2004-2005

**661299 01 01** schwarz/black

**650299 01 01** schwarz/black



**DE** MONTAGEANLEITUNG  
**GB** MOUNTING INSTRUCTIONS

### Montage des Easyracks:

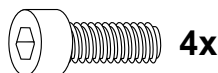
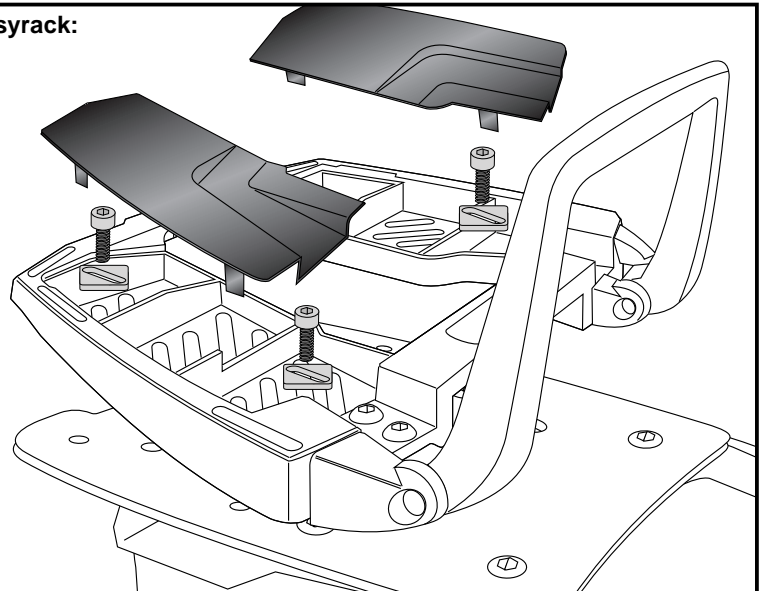
Das Easyrack wird mit den Zylinderschrauben M6 x 20 und den Viereckscheiben 20 x 20 x ø6,4 an den vorhandenen Gewindebohrungen der Adapterplatte verschraubt. Anschließend die Kunststoffabdeckungen montieren.

### Fastening of the Easyrack:

with allen screws M6 x 20 and special washer 20 x 20 x ø6,4 to the adapter plate. Mount the plastic cover.

**3**

### Easyrack:



**DE** ACHTUNG  
**GB** CAUTION

Nach der Montage alle Verschraubungen auf festen Sitz kontrollieren ! Abgebaute Teile wieder montieren. Bitte beachten Sie unsere beigelegten Serviceinformationen.

Control all screw connections after the assembling for tightness! Reassemble the dismantled parts. Please notice our enclosed service information.

### Als weiteres Zubehör lieferbar / Also available:

Lock it Seitenträger, schwarz / Lock it Side carrier, black  
Motorschutzbügel, schwarz / Engine guard, black  
Tankschutzbügel, schwarz / Tank guard, black  
Hauptständer / Center stand  
Lampenschutzgitter / Headlight grilles

Weiteres Zubehör auf unsere Homepage. More accessories: see our homepage.



**Hepco & Becker GmbH**  
An der Steinmauer 6  
D-66955 Pirmasens  
Germany

Tel.: +49 (0)6331 - 1453 - 100  
Fax: +49 (0)6331 - 1453 - 120  
eMail: [vertrieb@hepco-becker.de](mailto:vertrieb@hepco-becker.de)  
[www.hepco-becker.de](http://www.hepco-becker.de)