

# Minirack

**YAMAHA T-max 560/Techmax**  
(2020-)

Artikel Nr.: / Item-no.:

**6604569 01 01** schwarz/black

**YAMAHA T-max 530**  
(2017-2019)

Artikel Nr.: / Item-no.:

**6604561 01 01** schwarz/black



**DE** INHALT  
**GB** CONTENTS

1x 700009031 Minirack  
1x 700010189 Rohradapter links  
1x 700010190 Rohradapter rechts  
1x 700010192 Schraubensatz:  
2x Zylinderschraube ISK M8x75  
2x Zylinderschraube ISK M8x60  
4x Senkkopfschrauben M6x16  
4x Selbstsichernde Mutter M6  
4x U- Scheibe Ø6,4  
1x Logo Hepco & Becker ø30mm  
4x Verschlußstopfen Ø8 mm

1x 700009031 Minirack  
1x 700010189 tube adapter left  
1x 700010190 tube adapter right  
1x 700010192 Screw kit:  
2x allen screw M8x75  
2x allen screw M8x60  
4x countersunk screws M6x16  
4x self lock nut M6  
4x washer ø6,4  
1x emblem Hepco & Becker  
4x plastic plugs Ø8 mm



**DE** WICHTIG  
**GB** IMPORTANT

Die Voraussetzung für die Montage ist natürlich eine gewisse technische Erfahrung. Wenn Sie sich nicht sicher sind, wie man eine bestimmte Arbeit ausführt, sollten Sie diese Ihrer Fachwerkstatt überlassen. Ziehen sie alle zugänglichen Schrauben zuerst nur locker an. Nachdem alles montiert ist, werden die Schrauben dann auf das entsprechende Anzugsmoment festgezogen. Dadurch wird sichergestellt, dass das Produkt spannungsfrei angebaut ist. Anzugsmomente beachten! Nach der Montage alle Verschraubungen auf festen Sitz kontrollieren!

Of course, the assembly requires a certain technical experience. If you are not sure how to execute a determined action, you should ask your local distributor to do it. First, tighten all screws only loosely. After mounting all parts, the screws should be tightened to the torque specified. This guarantees, that the product is mounted without tension. Observe the tightening torques of the manufacturer! Control all screw connections after the assembling for tightness!

Weiteres Zubehör auf unserer Homepage. More accessories: see our homepage.



**Hepco & Becker GmbH**  
An der Steinmauer 6  
D-66955 Pirmasens  
Germany

Tel.: +49 (0)6331 - 1453 - 100  
Fax: +49 (0)6331 - 1453 - 120  
eMail: [vertrieb@hepco-becker.de](mailto:vertrieb@hepco-becker.de)  
[www.hepco-becker.de](http://www.hepco-becker.de)

# Minirack

**YAMAHA T-max 560/Techmax**  
(2020-)

Artikel Nr.: / Item-no.:

**6604569 01 01** schwarz/black

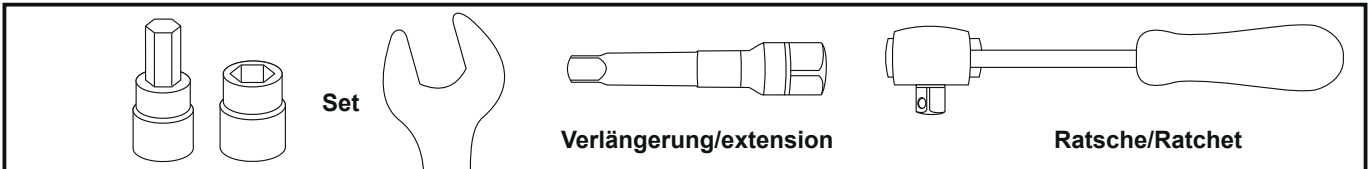
**YAMAHA T-max 530**  
(2017-2019)

Artikel Nr.: / Item-no.:

**6604561 01 01** schwarz/black



**DE BENÖTIGTE WERKZEUGE**  
**GB TOOLS REQUIRED**



**DE VORBEREITUNG**  
**GB PREPARING**

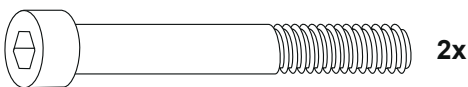
Die originalen Haltegriffe demontieren. Hierfür die 4 Gummistopfen sowie die darunterliegenden Schrauben entfernen, alle Teile entfallen.

Dismantle the original handles. Remove the 4 rubber plugs and the screws underneath, all parts are obsolete.

**DE MONTAGEANLEITUNG**  
**GB MOUNTING INSTRUCTIONS**

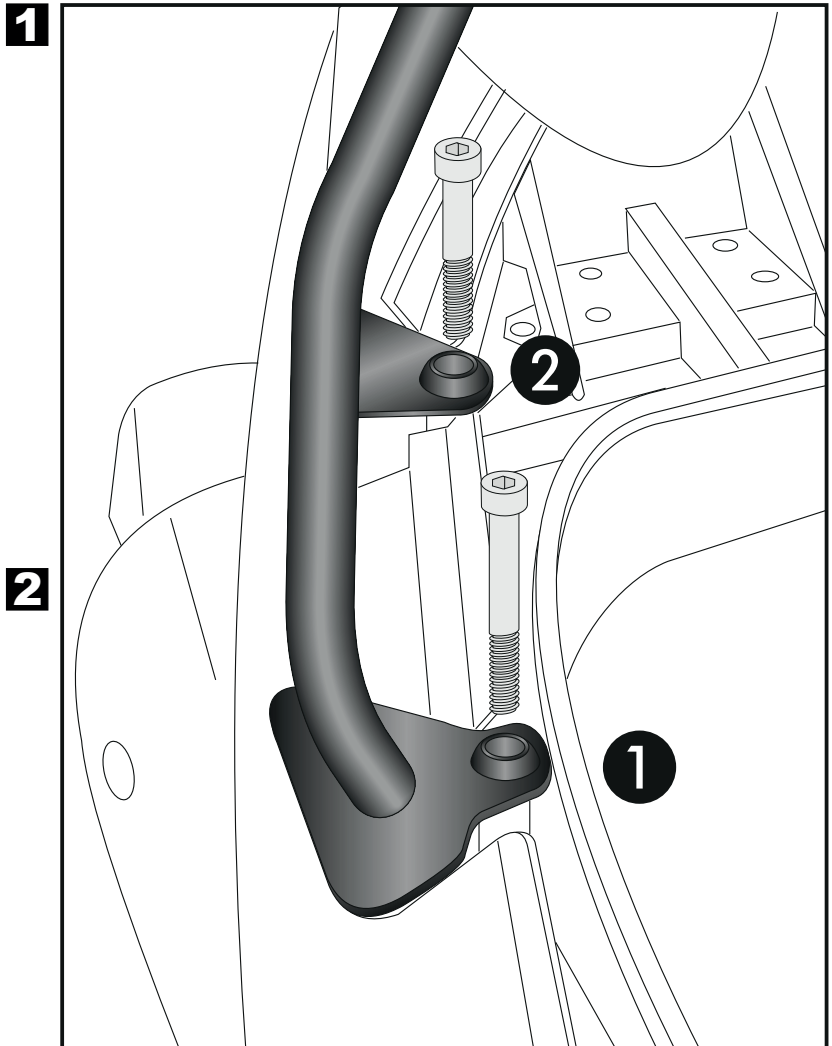
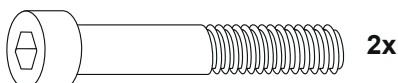
**1**  
Montage der Rohradapter vorne links/rechts:  
Mit den Zylinderschrauben M8 x 75  
befestigen.

Fastening of the tube adapters front left/right:  
With allen screws M8 x 75.



**2**  
Montage der Rohradapter hinten links/rechts:  
Mit den Zylinderschrauben M8 x 60  
befestigen.

Fastening of the tube adapters back left/right:  
With allen screw M8 x 60.



# Minirack

**YAMAHA T-max 560/Techmax**  
(2020-)

Artikel Nr.: / Item-no.:

**6604569 01 01** schwarz/black

**YAMAHA T-max 530**  
(2017-2019)

Artikel Nr.: / Item-no.:

**6604561 01 01** schwarz/black



**DE MONTAGEANLEITUNG**  
**GB MOUNTING INSTRUCTIONS**

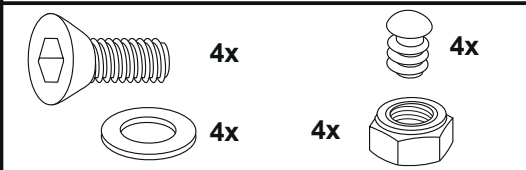
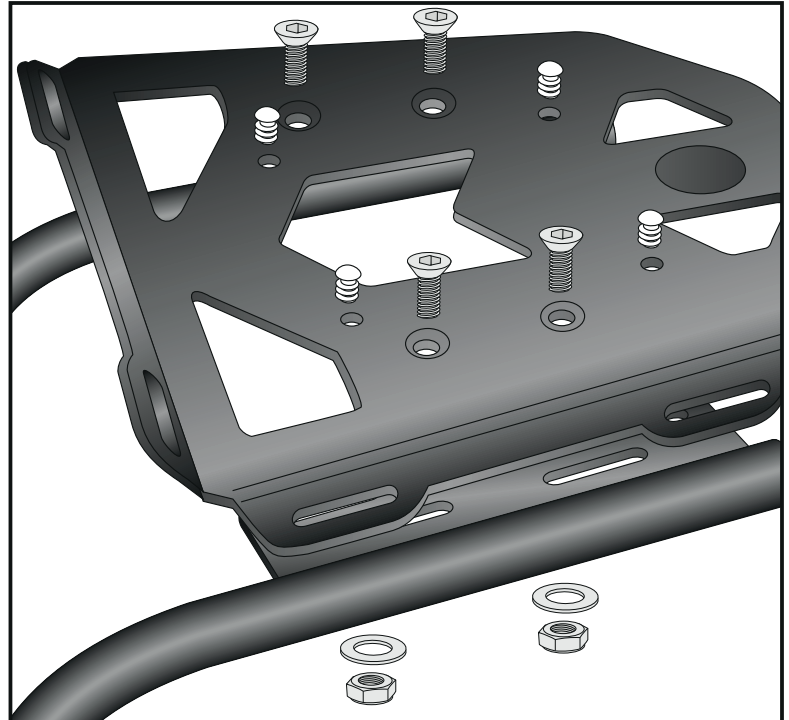
**Montage der Alupalette:**

Auf den zuvor montierten Rohradaptern mit den Senkkopfschrauben M6x16.  
Von unten mit den selbstsichernden Muttern M6 sowie U-Scheiben Ø6,4 verschrauben.  
Nun alle Teile festziehen und Logo einkleben.  
Die nicht benutzten Bohrungen mit den Verschlussstopfen Ø8 mm verschließen.

**Fastening of the alu palette:**

At the tube adapters with countersunk head screws M6x16. Secure it with self lock nuts M6 and washers Ø6,4.  
Now, screw on all bolts and nuts and stick the logo into the cutout. Seal up the 4 holes not in use with the plastic plugs ø8mm.

**3**



**DE ACHTUNG**  
**GB CAUTION**

**Nach der Montage alle Verschraubungen auf festen Sitz kontrollieren! Abgebaute Teile wieder montieren. Bitte beachten Sie unsere beigefügten Serviceinformationen.**  
**Control all screw connections after the assembling for tightness! Reassemble the dismanteled parts. Please notice our enclosed service information.**

**HINWEIS:**

An den zusätzlichen freien Bohrungen können unsere Sportrack Hecktasche oder unsere Street / Royster Daypacks befestigt werden.

**NOTE:**

Our Sportrack rear bag or our Daypacks Street/Royster can be fastened at the additional free holes.