

Adapterkit für / adapter kit for C-Bow

- in Verbindung mit Yamaha Original-Kurzheckumbau
- in conjunction with original Yamaha short tail conversion.

YAMAHA XSR 900
(2016-2021)

Artikel Nr.: / Item-no.: 42184551 00 01 schwarz / black



DE WICHTIG
GB IMPORTANT

Notwendig für Montage der C-Bow Halter Artikel Nr.: 6304551 00 01 und 6314551 00 01 in Verbindung mit Yamaha Original-Kurzheckumbau.
Necessary for mounting the C-Bow holder Item No. : 6304551 00 01 and 6314551 00 01 in conjunction with original Yamaha short tail conversion.

DE INHALT
GB CONTENTS

1x	700009321	Adapter links / left adapter
1x	700009322	Adapter rechts / right adapter
1x	700009323	Schraubensatz/Screw kit:
4x	Linsenkopfschraube M6x20 / countersunk screw M6x20	
2x	Zylinderschraube M6x25 / allen screw M6x25	
4x	selbstsichernde Mutter M6 / self lock nut M6	
10x	U-Scheibe ø6,4 / washer ø6,4	
2x	Aludistanz/Alu spacer Ø18xØ7x10mm	

DE BENÖTIGTE WERKZEUGE
GB TOOLS REQUIRED

Gabel-/Ringschlüssel Größe/Size 10
Inbusschlüssel - allen key Größe/Size 4/5

DE WICHTIG
GB IMPORTANT

Wenn Sie sich nicht sicher sind, wie man eine bestimmte Arbeit ausführt, sollten Sie diese Ihrer Fachwerkstatt überlassen. Ziehen sie alle zugänglichen Schrauben zuerst nur locker an. Nachdem alles montiert ist, werden die Schrauben dann auf das entsprechende Anzugsmoment festgezogen. Dadurch wird sichergestellt, dass das Produkt spannungsfrei angebaut ist. Anzugsmomente beachten! Nach der Montage alle Verschraubungen auf festen Sitz kontrollieren!

If you are not sure how to execute a determined action, you should ask your local distributor to do it. First, tighten all screws only loosely. After mounting all parts, the screws should be tightened to the torque specified. This guarantees, that the product is mounted without tension. Observe the tightening torques of the manufacturer! Control all screw connections after the assembling for tightness!

C-Bow Halter Artikel Nr.: 6304551 00 01 und 6314551 00 01 separat erhältlich.
C-Bow holder Item No. : 6304551 00 01 and 6314551 00 01 sold separately.



Weiteres Zubehör auf unserer Homepage. More accessories: see our homepage.



Hepco & Becker GmbH
An der Steinmauer 6
D-66955 Pirmasens
Germany

Tel.: +49 (0)6331 - 1453 - 100
Fax: +49 (0)6331 - 1453 - 120
eMail: vertrieb@hepco-becker.de
www.hepco-becker.de

Adapterkit für / adapter kit for C-Bow

- in Verbindung mit Yamaha Original-Kurzheckumbau

- in conjunction with original Yamaha short tail conversion.



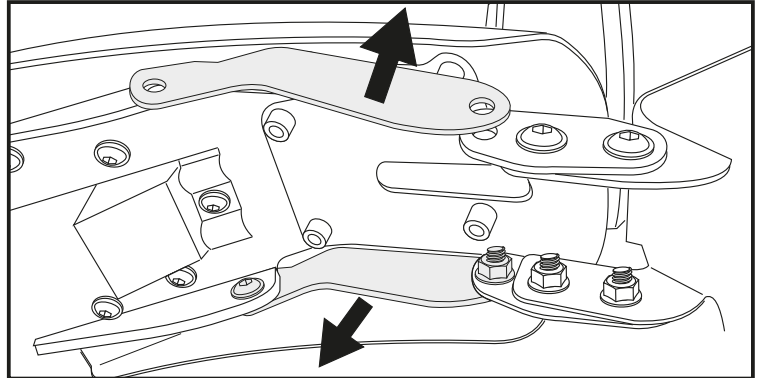
YAMAHA XSR 900
(2016-2021)

Artikel Nr.: / Item-no.: 42184551 00 01 schwarz / black

DE VORBEREITUNG
GB PREPARING

Am Umbauheck die Verstärkungsstreben rechts und links entfernen, diese entfallen.

Dismantle the original reinforcing struts left and right, they are obsolete.



Blick unter den Kotflügel / Look under the fender

Montage der Adapter rechts/links:

VORNE: ①

mit der Originalschraube der entfernten Verstärkungsstrebe sowie der Originalmutter hinter der nun freien Bohrung.

HINTEN: ②

mit der Zylinderschraube M6x25 sowie der U-Scheibe ø6,4 in der nun freien Bohrung. Zwischen Adapter und Rahmen die Aludistanz ø18xø7x10mm fügen.

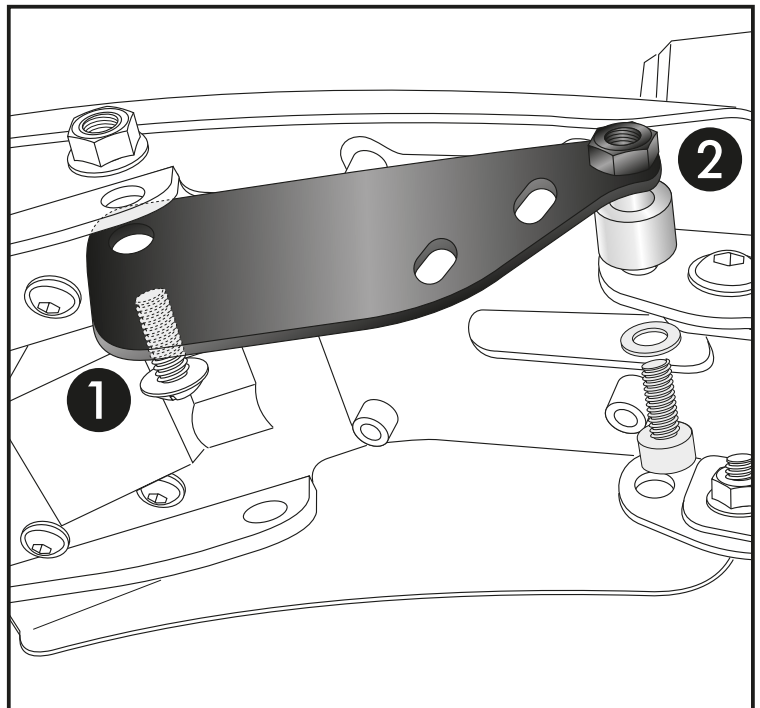
Fastening of the adapter right/left:

FRONT: ①

with the original screw of the dismantled reinforcing strut and original nut behind the free boring.

REAR: ②

with allen screw M6x25 and washer ø6,4 in the free boring. Add alu spacer ø18xø7x10mm between adapter and frame.



Montage der C-Bow Halter (im Lieferumfang des C-Bow Kits): mit den Linsenkopfschrauben M6x20 sowie U-Scheiben ø6,4 auf den Adaptern. Von der Innenseite mit den selbstsichernden Muttern M6 sowie den U-Scheiben ø6,4 sichern.

Fastening of the C-Bow holder (included in the C-Bow kit): with filister head screws M6x20 and washers ø6,4 on the adapters. Secure from inside with washers ø6,4 and self lock nuts M6.

