

# MOTORSCHUTZPLATTE / SKID PLATE

**BMW R12 nine T**  
(2024-)

Art.Nr./Item-no.:

**8106536 00 01** schwarz/black

**8106536 00 12** alu eloxiert/alu anodized

**BMW R12**  
(2024-)

Art.Nr./Item-no.:

**8106539 00 01** schwarz/black

**8106539 00 12** alu eloxiert/alu anodized



## Inhalt

1x 700013941 Motorschutzplatte schwarz  
ODER

1x 700013942 Motorschutzplatte alu eloxiert

1x 700009570 Halter vorne

1x 700009571 Halter hinten

1x 700013943 Schraubensatz:

- 2 Senkschrauben M8x20
- 4 Zylinderschraube M6x25
- 1 Zylinderschraube M10x90
- 2 U-Scheibe Ø10,4
- 4 Karoseriescheibe Ø6,4xØ18
- 1 Selbstsichernde Mutter M10
- 4 M25067 Gummitülle M6 mit Buchse

## Content

1x 700013941 Skid plate black  
OR

1x 700013942 Skid plate alu anodized

1x 700009570 Holder front

1x 700009571 Holder rear

1x 700013943 Screw kit:

- 2 Countersunk screw M8x20
- 4 Allen screw M6x25
- 1 Allen screw M10x90
- 2 Washer Ø10,4
- 4 Body washer Ø6,4xØ18
- 1 Self lock nut M10
- 4 M25067 Rubber grommet M6 with bushing



In Kombination mit H&B Motorschutzbügel  
5016536 00 01 montierbar.

Can be fitted in combination with H&B  
engine guard 5016536 00 01.



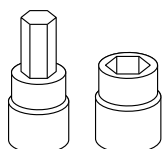
## **Wichtig / Important:**

Beachten Sie die in Ihrem Land geltenden Zulassungsbestimmungen.  
Für den Bereich der BRD gilt: Ein Eintrag in die Fahrzeugpapiere ist nicht erforderlich.

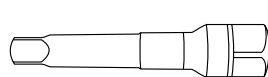
Wir empfehlen, die Montage in einer Fachwerkstatt durchführen zu lassen. Bei der Montage, alle zugänglichen Schrauben vorerst nur locker andrehen, sodass eine spannungsfreie Montage gewährleistet wird. Beim Anziehen der Schrauben, Anzugsmomente beachten.

We recommend having the installation carried out in a professional workshop. During installation, tighten all accessible screws loosely at first to ensure tension-free installation. When tightening the screws, observe the tightening torques.

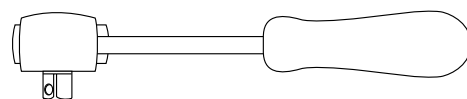
## **Benötigte Werkzeuge / Required tools**



Set



Verlängerung/extension



Ratsche/Ratchet

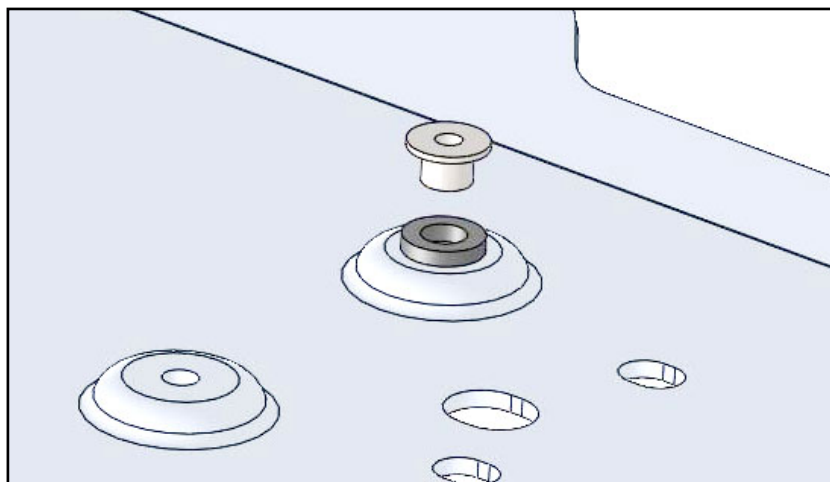
## **Vorbereitende Maßnahmen / Preparatory actions**

Die Gummitüllen M6 in die Bohrungen der Vertiefungen einsetzen.

**Darauf achten, dass die Bundhülse von der Innenseite der Motorschutzplatte eingesetzt wird.**

Insert the M6 rubber grommets into the holes in the recesses.

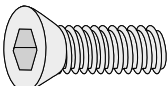
**Ensure that the collar sleeve is inserted from the inside of the skid plate.**



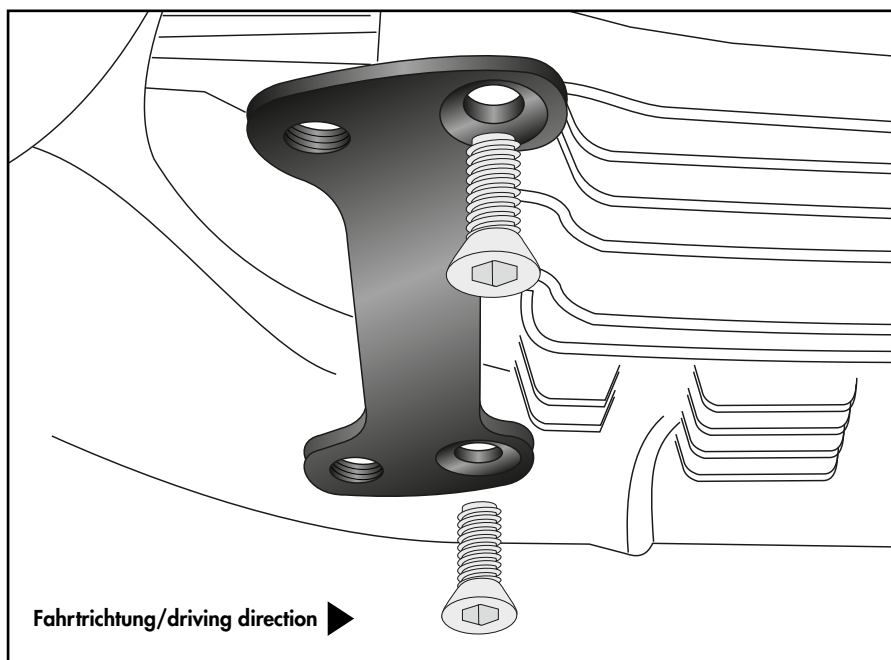
## **Montageanleitung / Installation instruction**

**Halter hinten:**

**Holder rear:**

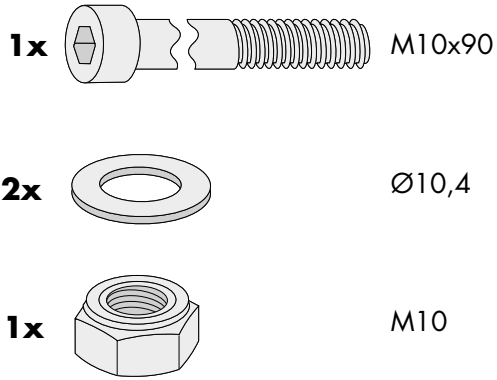
**2x**  M8x20

**1**

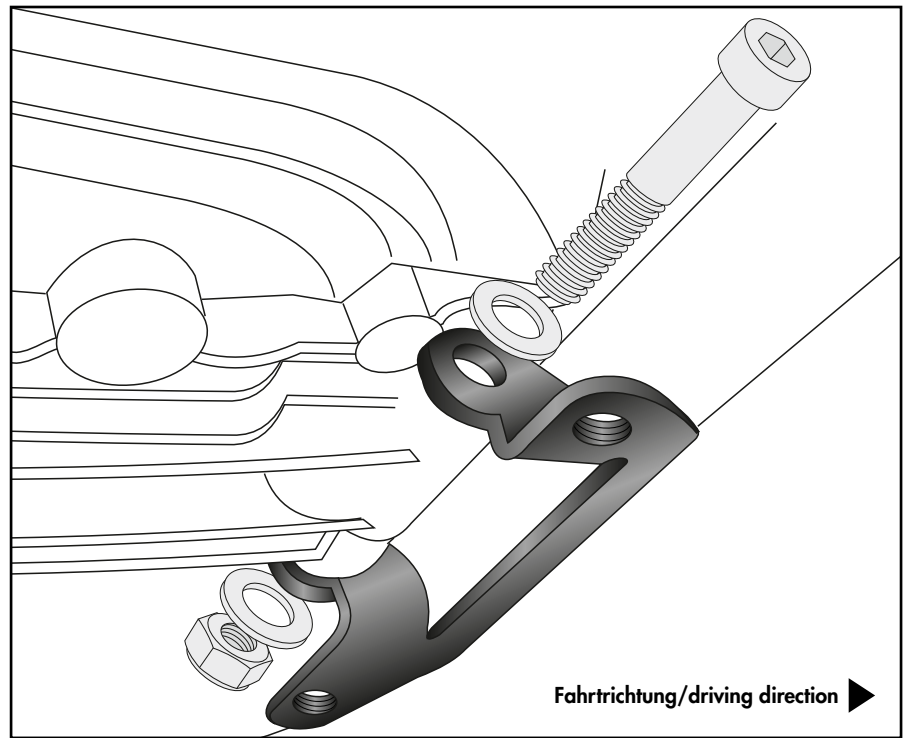


## Montageanleitung / Installation Instruction

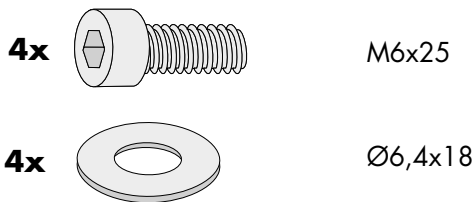
**Halter vorne:**  
**Holder front:**



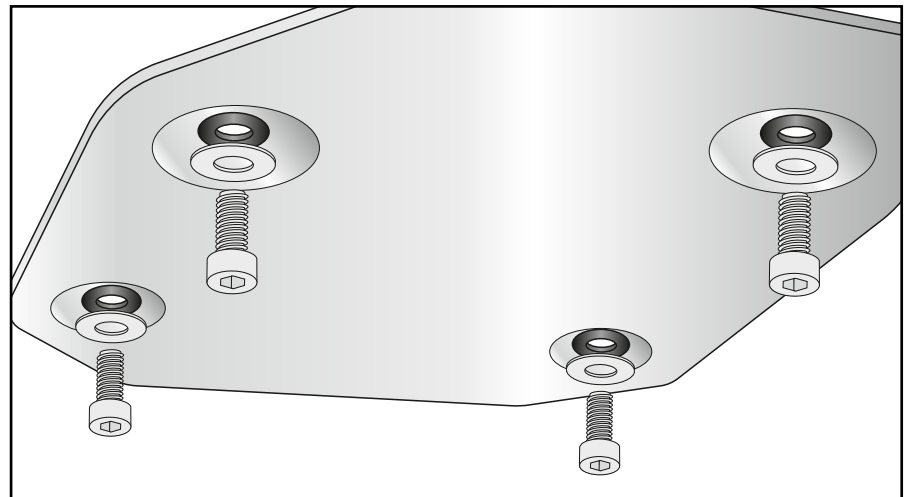
**2**



**Motorschutzplatte:**  
**Skid plate:**



**3**



### **Achtung / Attention:**

Nach der Montage alle Verschraubungen auf festen Sitz kontrollieren! Abgebaute Teile wieder montieren. Bitte beachten Sie unsere beigefügten Serviceinformationen.

Control all screw connections after the assembling for tightness! Reassemble the dismantled parts. Please notice our enclosed service information.

Weiteres Zubehör für dieses Modell auf [www.hepco-becker.de](http://www.hepco-becker.de) / More accessories for this model see [www.hepco-becker.de](http://www.hepco-becker.de)

HEPCO&BECKER GmbH | An der Steinmauer 6 | 66955 Pirmasens | Germany | Tel. +49 6331 1453100 | Fax: +49 6331 1453 120 | Mail: [vertrieb@hepco-becker.de](mailto:vertrieb@hepco-becker.de)

**HEPCO&BECKER**

8106536 00 01/8106536 00 12/ 8106539 00 01/8106539 00 12